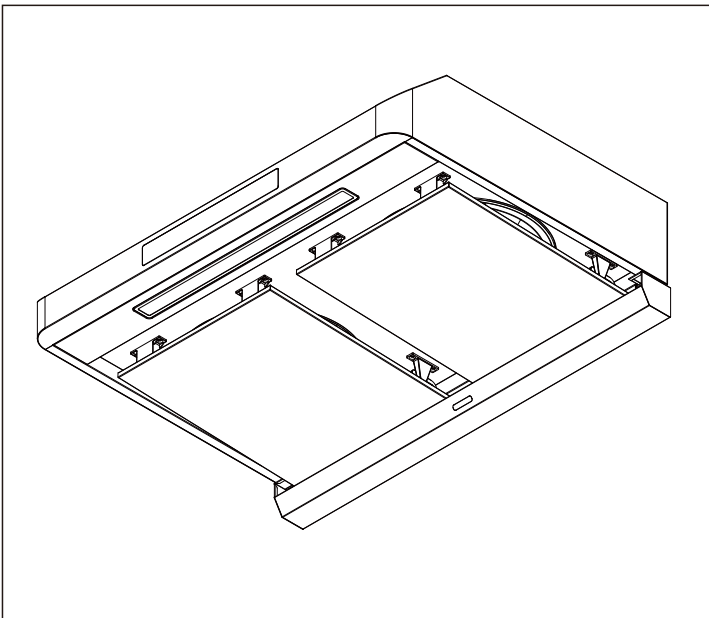


安裝使用說明書 抽油煙機

型號：FV-70HQS1H



目錄	
安全指引	2
安裝注意事項	2~3
包裝附件清單	3~4
部件名稱及尺寸	4
安裝方法	5~8
試運轉	9
使用方法	9~11
使用及維護注意事項	11~12
維護方法	12~13
常見故障的識別與處理	13~14
規格	14

附保證書

感謝您選用 Panasonic 產品。

安裝、使用和保養 Panasonic 產品前，請仔細閱讀本安裝使用說明書。安裝前，請務必先閱讀“安裝注意事項”(第2~3頁)。不遵照此說明書進行操作有可能導致人員受傷或財產損失。安裝完成後，請向顧客說明如何使用和維護 Panasonic 產品，並將此說明書交給顧客保管。

使用前，請務必先閱讀“使用及保護注意事項”(第11~12頁)。

請妥善保管好此說明書以備日後參考。

請確認保證書中已填寫“購買日期、經銷商名稱”等信息後，將其與使用說明書一同進行妥善保管。

- 維護保養前先斷電。
- 如果電源軟線損壞，為了避免危險，必須由製造商、其服務機構或類似的專業人員更換。
- 本產品不適合有殘疾、智障或精神障礙的人士或缺乏經驗、常識者(包括兒童)維護使用，除非在負責他們安全的人士的看護或指導下使用。兒童應該有人進行看護，以防將產品當做玩具。
- 本產品可使用的最高海拔高度為2000米。

為避免給您及其他人造成傷害，這裡我們列出了以下安全注意事項，請務必遵守，各種標誌的含義請參見以下內容。

- 無視或錯誤理解這些標誌，會產生下列兩種情況。



警告

本標誌所表示內容為“不遵守的話可能造成人員死亡或重傷”。



注意

本標誌所表示內容為“不遵守的話可能造成人身輕傷或其他財產損害”。

- 對希望遵守的內容和種類，用下列符號進行分類、說明。



此標誌表示為禁止事項



此標誌表示為強制事項

安裝注意事項



警告

- 禁止對本產品進行改造。



否則可能會導致火災或觸電。

- 本產品必須由專業人員，或經培訓並具備同等專業知識及技能的人員，按照當地電氣佈線規例進行安裝。



否則可能因接線錯誤、電線扭曲或受壓，導致漏電、觸電或火災。

- 禁止使用額定電壓以外的電壓。



否則可能會導致火災或觸電。

- 不得將空氣排入用於排放燃燒氣體或其他燃料的設備生產的煙氣煙道(不適用於僅將空氣排放回室內的設備)。



否則可能會導致火災。

- 必須遵守有關排氣的規定。



否則可能會導致排氣不暢通。

安裝注意事項

⚠ 注意

■ 確認抽油煙機是否按要求的安裝方法牢固的安裝，並檢查其是否左右保持水平。



否則可能會掉落，導致受傷。

■ 本產品安裝於牆上時，請確保機體的金屬部分及安裝螺絲不會接觸到牆內的任何金屬部件，例如金屬板條、電線管或金屬板。



否則可能會導致觸電。

■ 禁止安裝在潮濕的地方。



否則可能會導致觸電。

■ 禁止自行安裝、拆卸或重新安裝本產品。



安裝不正確將導致產品故障或其他意外。

■ 安裝產品的建築結構和吊桿必須牢固，確保有能承載大於產品重量5倍的強度。如不能確保安裝強度，請務必採取加固措施。



否則產品可能會掉落，導致受傷。

■ 產品安裝必須牢固。

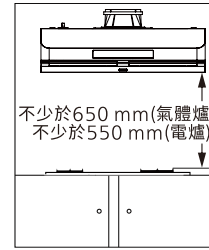


否則可能會掉落，導致受傷。

■ 煮食爐具的承托面與抽油煙機最低部分的距離不少於650 mm(氣體爐) 或550 mm(電爐)。



否則機體可能會過熱，導致燙傷或引起故障。



包裝附件清單

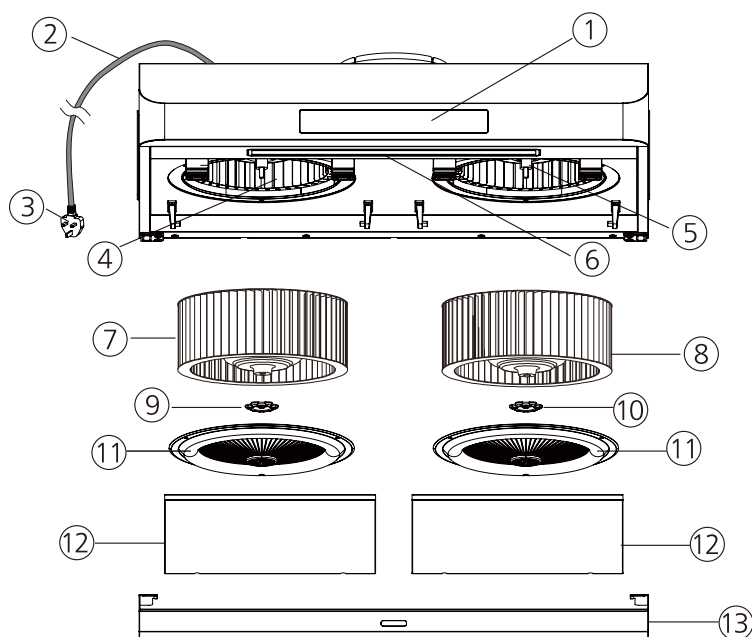
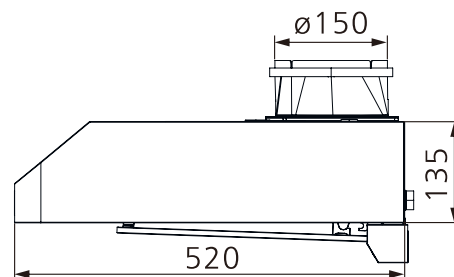
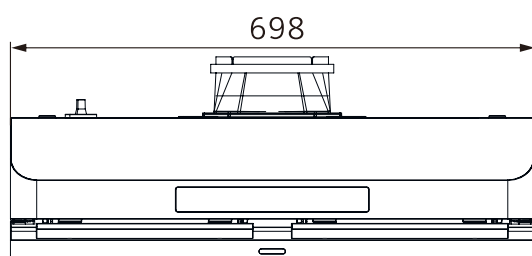
①		爆炸螺絲	2
②		ø10×50塑膠膨脹管	2
③		M5×50圓頭自攻螺絲	2

包裝附件清單

④		安裝圖紙	1
⑤		安裝支撐片	2
⑥		M5墊片	4
⑦		M4×12帶介三角牙螺絲	6
⑧		M5×35大扁頭十字機絲	4
⑨		ø150出風口	1
⑩		M4×20自攻螺絲	4
⑪		轉接頭 (ø150轉ø120)	1
⑫		保證書	1

部件名稱和尺寸

單位:mm



序號	部件名稱
①	控制面板
②	電源線
③	電源插頭
④	左直流馬達*
⑤	右直流馬達*
⑥	LED燈(發光二極管燈)
⑦	左扇葉
⑧	右扇葉
⑨	左旋蓋
⑩	右旋蓋
⑪	扇葉護罩
⑫	擋油板
⑬	集油杯

*本說明書中直流馬達簡稱為馬達。

安裝方法

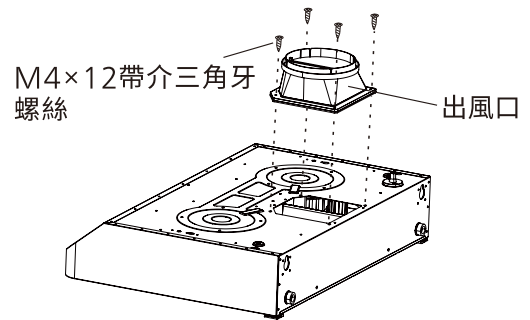
1. 安裝前確認事項

提示事項

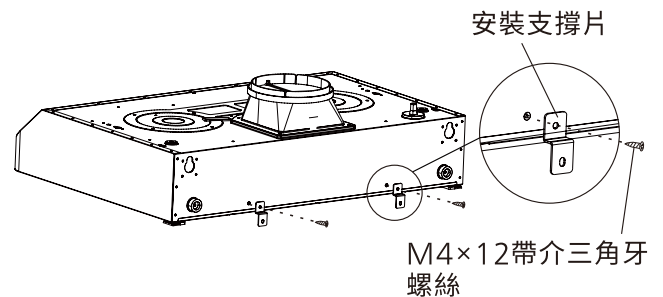
- (1) 本產品可能帶有鋒利的邊緣，在安裝時請務必戴上手套。
- (2) 為方便日後保養工作，請確保安裝後，能夠輕易觸及插頭的插座。
- (3) 不要安裝在陽光直射的地方。

2. 產品安裝 方法一 掛裝

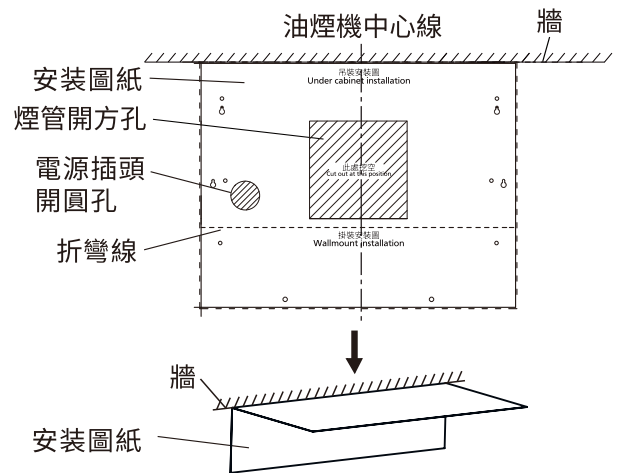
- ① 使用4顆M4×12帶介三角牙螺絲將 $\phi 150$ 出風口安裝到本體上。



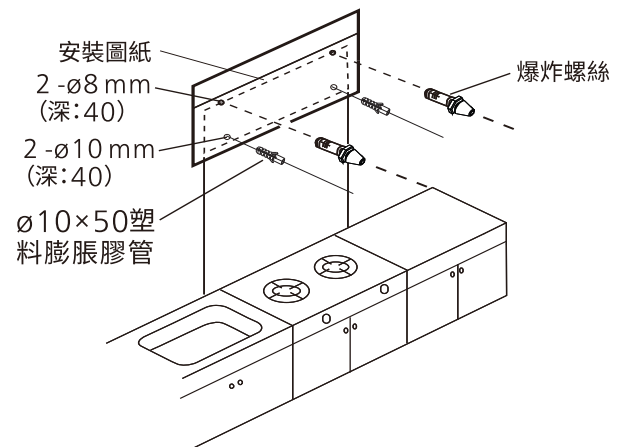
- ② 使用2顆M4×12帶介三角牙螺絲，將安裝支撐片按圖示方法，打入機身背面。



- ③ 將安裝圖紙彎折後放置於廚櫃底部，邊緣貼齊牆面，並以膠紙固定。



- ④ 根據安裝圖紙，對廚櫃底部開孔，然後在牆上鑽2個 $\phi 8$ mm和2個 $\phi 10$ mm孔，將2顆爆炸螺絲M6分別打入 $\phi 8$ mm的孔內並鎖緊螺母，再將2個 $\phi 10 \times 50$ 塑膠膨脹膠管分別打入 $\phi 10$ mm孔。



安裝方法

⑤ 把抽油煙機電源插頭穿過步驟④開好的電源插頭圓孔。

⑥ 把抽油煙機掛到爆炸螺絲的配套螺母卡位上。



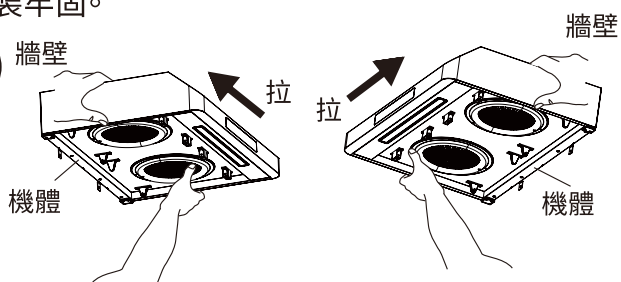
警告

■ 確認抽油煙機被掛到爆炸螺絲的配套螺母卡位上。



否則產品將有跌落的危險。

■ 安裝後，分別抓住抽油煙機的兩邊用力向外拉，確保產品不能再被拉動，以確認產品是否已經安裝牢固。

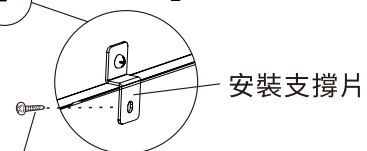
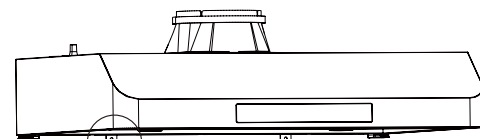
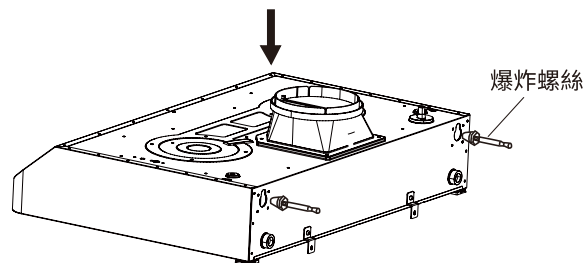


⑦ 把機體上安裝支撐片的孔對準牆壁上的塑膠膨脹膠管，再把2顆M5×50圓頭自攻螺絲打入并擰緊。

提示事項

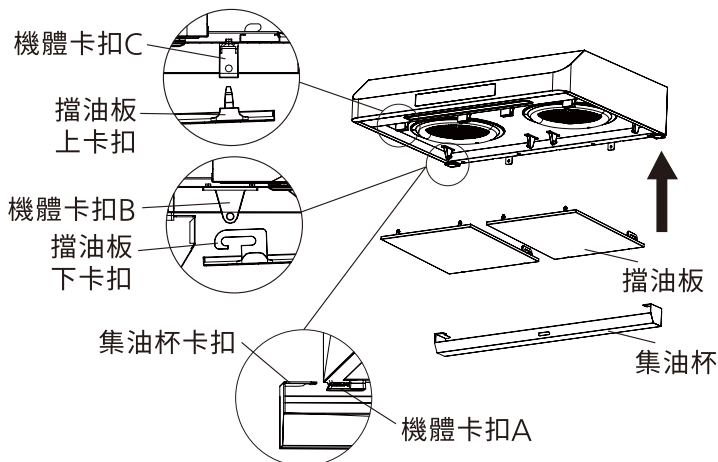
為了防止機體倒推後掉落，請擰緊此螺絲。

爆炸螺絲 配套螺母



M5×50圓頭自攻螺絲

⑧ (1) 安裝集油杯:把集油杯卡扣扣入機體卡扣A。
(2) 安裝擋油板:把擋油板下卡扣扣入機體卡扣B，再把擋油板上卡扣扣入機體卡扣C。

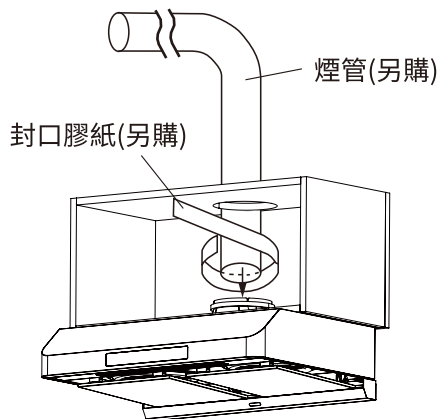


安裝方法

- ⑨ 安裝煙管(另購)。
建議煙管的長度不大於3米且不多於2個彎道。
請確認煙管牢固安裝,避免掉落。

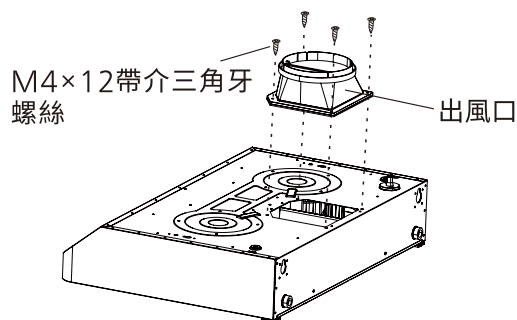
提示事項

- 安裝完成後請進行電源線理線,避免電源線下垂,避免機體與牆壁或廚櫃之間夾線,遠離爐具。
- 安裝完成後,產品有大約2°傾斜,屬正常現象。
- 安裝完成後,請留意煙管與風閥之間不能發生干涉,否則影響風閥的正常打開和關閉。

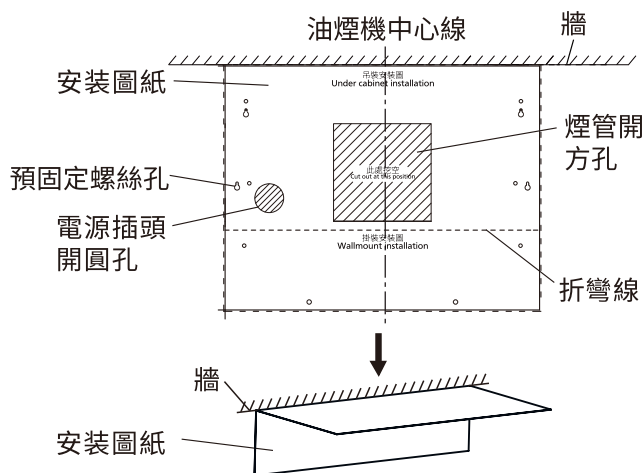


3. 產品安裝 方法二 吊裝

- ① 使用4顆M4×12帶介三角牙螺絲將 $\phi 150$ 出風口安裝到本體上。

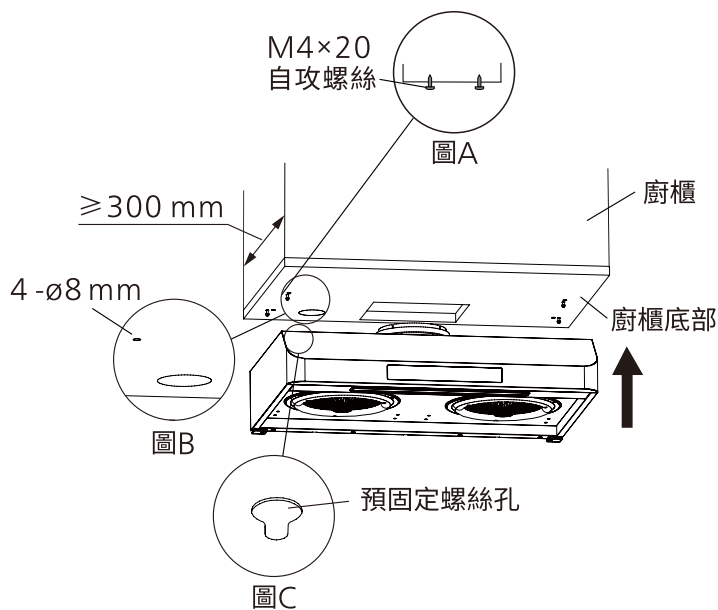


- ② 將安裝圖紙彎折後放置於廚櫃底部,邊緣貼齊牆面,並以膠紙固定。

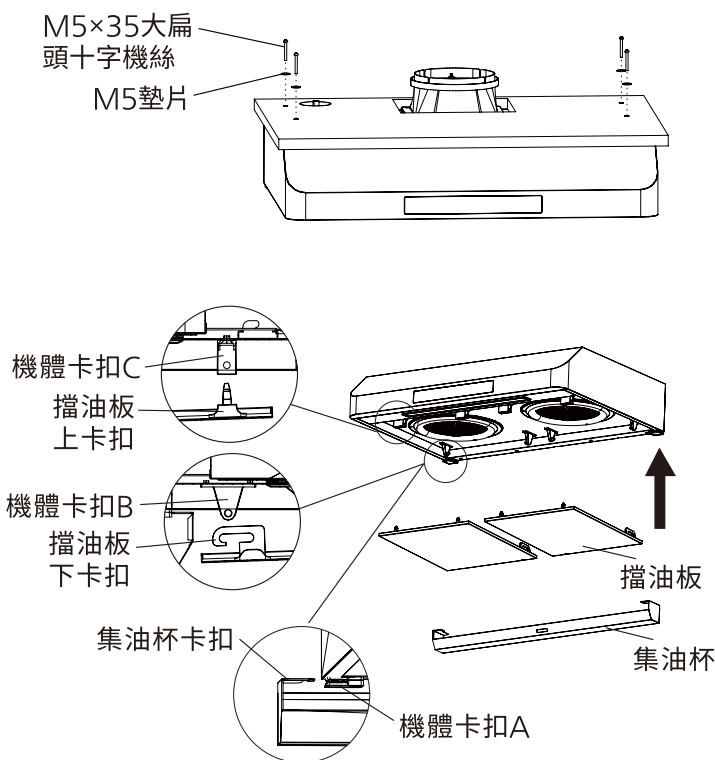


安裝方法

- ③ 根據安裝圖紙，對廚櫃底部開孔，在櫃底打入4顆M4×20的自攻螺絲，深度約為1/2螺絲高度。(圖A)
(請確保廚櫃深度≥300 mm)
- ④ 根據安裝圖紙，在廚櫃底鉗4個 $\varnothing 8$ 的通孔，然後移除安裝圖紙。(圖B)
- ⑤ 把抽油煙機電源插頭穿過步驟③開好的電源插頭圓孔。
- ⑥ 把本體上的預固定螺絲孔掛於4顆預固定用的M4×20自攻螺絲上，向牆面方向推動本體，使本體預固定在廚櫃上。(圖C)
- ⑦ 使用4顆M5×35大扁頭十字機絲和4個M5墊片，在廚櫃底面上方由上往下打緊螺絲，使抽油煙機緊固定。



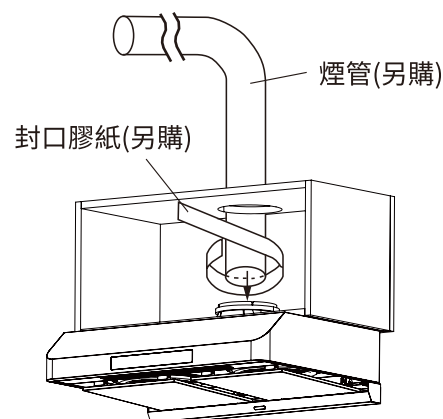
- ⑧ (1) 安裝集油杯:把集油杯卡扣扣入機體卡扣A。
(2) 安裝擋油板:把擋油板下卡扣扣入機體卡扣B，再把擋油板上卡扣扣入機體卡扣C。



- ⑨ 安裝煙管(另購)。
建議煙管的長度不大於3米且不多於2個彎道。
請確認煙管牢固安裝，避免掉落。

提示事項

- 安裝完成後請進行電源線理線，避免電源線下垂，避免機體與牆壁或廚櫃之間夾線，遠離爐具。
- 安裝完成後，產品有大約2°傾斜，屬正常現象。
- 安裝完成後，請留意煙管與風閥之間不能發生干涉，否則影響風閥的正常打開和關閉。



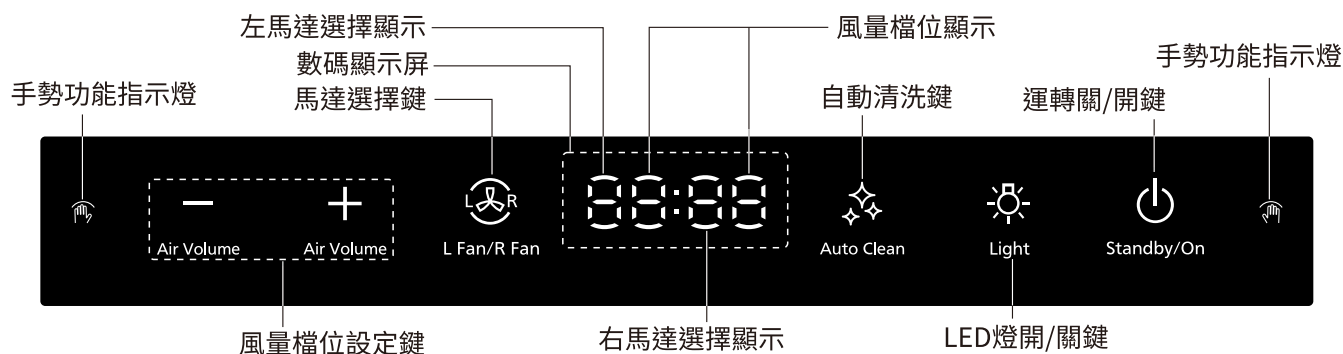
試運轉

安裝完成後，接通電源，透過觸摸控制面板檢查以下項目：

- 扇葉是否正常運轉？
- 是否有異常的震動或者噪音？
- 風閥是否能正常打開和關閉？
- 控制面板上的各項功能是否運作正常？

使用方法

■ 控制面板

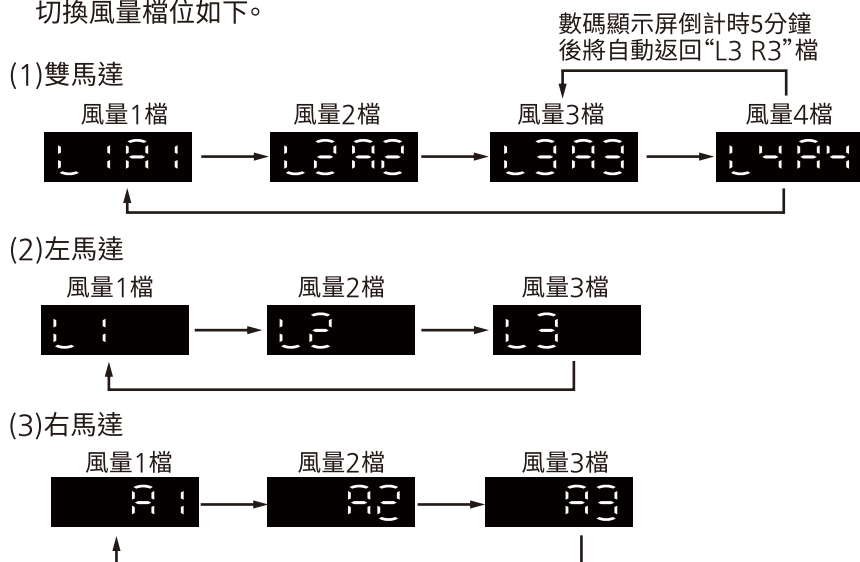


將電源插頭插入插座後，裝置會發出提示聲，所有觸摸鍵及指示燈將亮起約2秒後熄滅。其後，控制面板上的手勢功能指示燈、自動清洗鍵、LED燈開/關鍵和運轉關/開鍵將呈半亮狀態。每次操作觸摸鍵時，均會發出相應提示聲。

手勢功能

開啟產品功能時，需確保用手同時滑過左右2個手勢功能指示燈。本功能於出廠時已預設為開啟。

- 在待機狀態下，用手由左向右滑過兩個手勢功能指示燈，產品將啟動，所有觸摸鍵及指示燈全亮。重複由左向右滑動，可循環切換風量檔位如下。



提示事項

單馬達無法設定為L4或R4。

- 產品運轉狀態下，用手由右向左滑過兩個感應器1次，LED燈關閉，產品進入延時待機狀態；由右向左滑動2次，產品將強制進入待機狀態。
- 關閉手勢功能：觸摸並長按 鍵6秒以上，關閉手勢功能，數碼顯示屏顯示“OFF”，手勢功能指示燈熄滅。再次觸摸並長按6秒以上，重新啟用手勢功能，數碼顯示屏顯示“ON”，手勢功能指示燈為半亮狀態。

使用方法

運轉關/開鍵

觸摸  鍵，產品開始運轉，再次觸摸  鍵，產品進入3分鐘倒計時的延時待機狀態。

按 、 或  鍵可取消延時待機計時。

3分鐘倒計時內再次觸摸  鍵則強制進入待機狀態，否則3分鐘後自動進入待機狀態。

LED燈開/關鍵




LED燈可獨立於其他設定運作，在產品運轉或待機狀態下均可開啟。

短觸摸  鍵，開啟照明功能。再次短觸摸  鍵，關閉LED燈。

自動清洗鍵

自動清洗功能可獨立於其他設定運作，在產品運轉或待機狀態下均可啟用。

• 產品以運轉30小時為1個自動清潔週期。

運轉30小時後， 鍵會閃爍，觸摸並長按  鍵3秒以上，產品開啟自動清洗功能，將進入10分鐘的自動清潔模式，數碼顯示屏將顯示清潔倒計時。完成自動清洗後， 鍵為半亮狀態，清洗的累計時間將重置。

• 如果產品運轉未滿30小時，觸摸並長按  鍵3秒以上，開啟自動清洗功能，自動清潔週期將重置。

• 自動清洗模式運轉時，觸摸  鍵，產品停止自動清洗，進入待機模式，再次觸摸  鍵或手勢由左向右滑動，產品將恢復至自動清洗前的運轉模式。


提示事項

1. 產品運轉≥30個小時時， 鍵才會閃爍提示需要自動清洗。

2. 產品運轉時，觸摸  和  鍵約3秒，可取消  鍵的閃爍提示。

馬達選擇鍵

出廠設定為雙馬達。

運轉狀態下，觸摸  鍵，左右馬達將按以下順序進行運轉(以1檔風量為例)。



• 單馬達無法設定為L4或R4。

風量設定鍵

出廠設定為1檔。

觸摸  或  鍵可調整風量檔位，風量檔位將循環切換如下：

(1) 雙馬達



使用方法

(2)左馬達



(3)右馬達



提示事項

在“L4 R4”檔位下，可觸摸  鍵或等待5分鐘後自動返回“L3 R3”。
單馬達無法設定為L4或R4。

使用及維護注意事項

警告

■ 出現任何異常現象/故障時，請停止使用本產品，並關上電源開關或拔出插頭。



否則可能會導致起火、觸電或冒煙。
異常故障的例子：

- 異常的噪音或發熱。
- 排出異常氣味/煙霧。
- 燃燒。

■ 在清潔本產品前，務必先拔掉電源插頭。



否則可能會導致觸電。

■ 如以後不打算再使用本產品時，不得放置不管，而應予以拆除。



萬一掉落，可能會導致受傷。

■ 禁止在潮濕的地方使用此產品。



否則可能會導致火災或故障。

■ 煮食時如油著火，請立刻停止使用本產品。



否則可能會導致火災。

■ 拔下電源插頭時，請握住插頭本體，切勿拉扯電源線。



否則可能會損壞電源線，導致火災或觸電。

■ 禁止將尖銳的金屬物插入機體的任何縫隙中。



否則可能會接觸到機體內部部件，導致觸電。

■ 在煤氣爐具可能發生煤氣洩漏時，請勿使用本產品。



否則可能引發煤氣爆炸。

■ 禁止拆解本產品進行修理或改造。



否則可能會導致火災、觸電。

■ 禁止將任何物件放在本產品上。



否則物件掉下，可能會導致故障或受傷。

■ 禁止用濕手觸摸電源插頭。



否則可能會導致觸電。

使用及維護注意事項



警告

■ 當抽油煙機與燃燒氣體或其它燃料的設備同時使用時，室內應充分通風。



否則可能會導致中毒。

■ 請定期清潔電源插頭上的灰塵。



電源插頭受潮或鋪滿灰塵會導致絕緣不佳，易導致火災。

■ 切勿在抽油煙機下燃燒。



否則可能會導致火災。

■ 電源插頭必須插妥，要完全插入並緊貼插座。



如電源插頭未完全插入插座，通電時可能產生火花，從而導致接觸不良或引發火災。



注意

■ 禁止直接噴水或清潔劑在電動機和插頭上。



否則可能會導致觸電。

■ 清潔本產品時，請佩戴防護手套。



否則可能會導致受傷。

■ 禁止使用蒸汽清潔劑清潔本產品。



蒸汽可能觸及電子部件，導致部件損壞或引起短路。

■ 與炊具一起使用時，易觸及的部件溫度可能會很高。



可能會導致燙傷。

提示事項

1. 請勿使用汽油、苯、稀釋劑、任何其他類似的化學品或鋼絲球進行清潔。
2. 在使用煤氣爐具時，建議開啟本產品。

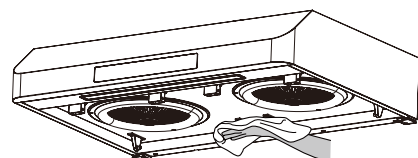
維護方法

提示事項

- 為避免發生意外，清潔時請戴上膠手套。
- 請使用中性的清潔劑。
- 如果未按照說明書進行清潔，可能存在火災風險。
- 當拆卸扇葉護罩進行扇葉清洗時，請由專業服務機構或類似的專業人員清洗。
- 拆裝或清潔扇葉時，請勿用力按壓扇葉葉片，以免葉片變形。
- 清潔完成後，請確認各部件安裝牢固。否則部件可能會掉落，導致受傷。

■ 每天清潔

- 煮食後請清除抽油煙機表面的油珠及油垢。

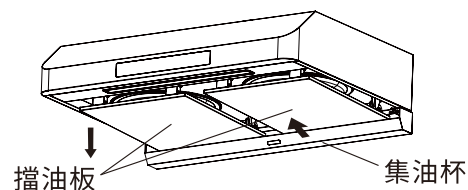


維護方法

■ 每月清潔

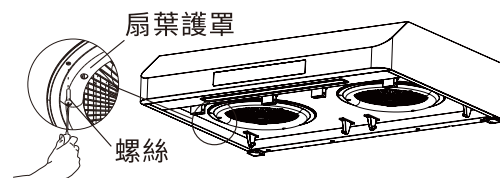
- 在鬆開扇葉護罩之前，斷開抽油煙機的電源並確認扇葉已停止運轉後再清潔。

1. 鬆脫擋油板，然後鬆脫集油杯。



2. 鬆開扇葉護罩上的3顆螺絲。

- 當鬆開扇葉護罩螺絲時，請握穩扇葉護罩。



3. 按旋蓋上指示的方向鬆開左右旋蓋，取出扇葉。

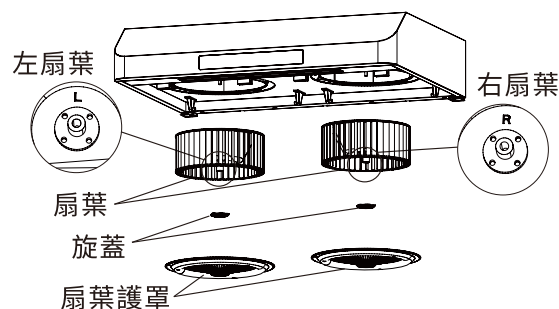
鬆開方向：右旋蓋為順時針，左旋蓋為逆時針。

4. 清潔完成後按相反順序安裝各部件：

先安裝扇葉、旋蓋、扇葉護罩，然後安裝集油杯、擋油板。

5. 扇葉有左右之分，安裝時請按上面的標記進行區分。

- 左右扇葉不能互換安裝。



■ 集油杯清潔

- 當集油杯中的油將滿時（廢油到達油位指示窗最頂端時），請倒掉廢油。
- 集油杯表面較為光滑，安裝和拆卸時請特別注意。
- 擋油板：由上往下拉動，使卡扣鬆開，然後對準機體卡扣B並取下。

■ 更換燈

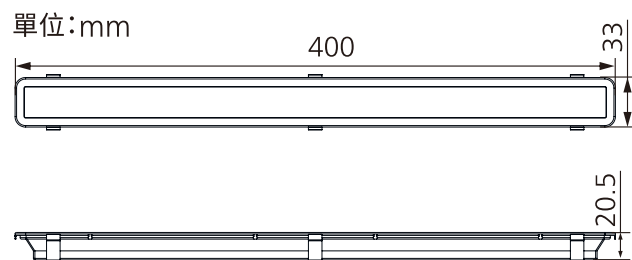
請聯絡客戶諮詢服務中心，更換指定型號的LED燈。
(具體聯絡信息可參考保證書)

LED燈規格 (寬×深×高): 400 mm×20.5 mm×33 mm

LED燈類型: LED

輸入: 12 V DC

- 只能使用產品額定電壓下最大功率為3 W的發光二極管燈。



常見故障的識別與處理

發生故障時請按下表進行檢查，如果問題仍然未能解決，請與客戶諮詢服務中心或經銷商聯繫。

症狀	可能的原因	處理方法
LED燈不亮且馬達不轉	1. 電源插頭沒有插入電源插座。 2. 馬達或電源電路板或電源線出現故障	1. 插入電源插座 2. 請聯絡客戶諮詢服務中心或經銷商

常見故障的識別與處理

症狀	可能的原因	處理方法
LED燈不亮	1. LED燈線或連接出現故障。 2. LED燈電路板出現故障。	請聯絡客戶諮詢服務中心或經銷商
噪音異常	排煙管鬆動或彎曲過多，導致氣流不暢。	重新安裝排煙管。
漏油	1. 產品安裝位置傾斜導致油無法流入集油杯。 2. 集油杯組件已滿。	1. 重新安裝。 2. 倒掉廢油並清潔集油杯。
抽煙效果不佳	1. 排煙管鬆動或彎曲過多，導致氣流不暢。 2. 產品未設定至最高檔位。 3. 廚房氣流過強導致煙霧被吹散。 4. 煮食爐具和產品之間的距離太遠。	1. 請聯絡客戶諮詢服務中心或經銷商重新安裝排煙管。 2. 設定至最高檔位。 3. 適當關閉窗戶或門。 4. 重新安裝產品，減少與煮食爐具之間的距離。

■ 當控制面板上的數碼顯示屏顯示錯誤代碼E2~E6時，也請聯絡客戶諮詢服務中心或經銷商。

規格

額定電壓/頻率	220 V~ 50 Hz
額定輸入總功率 (W)	250
總照明最大輸入功率 (W)	4
馬達數量	2
產品淨重 (kg)	15
排煙管外徑 (mm)	ø150/ø120
尺寸 寬×深×高 (mm)	698×520×135

- 電氣特性數據是在靜壓為0 Pa狀態下的數值。
- 當選配變徑管時，電氣特性等性能參數會略有變動。
- F級絕緣

上述參數如有變動，恕不另行通知。

Panasonic HVAC & CC Co., Ltd.

Web Site: <https://www.panasonic.com>

© Panasonic Ecology Systems Guangdong Co., Ltd. 2026

發行: 06/2026

P0626-0 7HQS14202