

# 目錄

安全注意事項.....	TC3
安裝施工上的注意事項.....	TC6
安裝施工概要.....	TC7
<b>1</b> 確認整水器本體與配件.....	TC8
• 工具一覽.....	TC9
<b>2</b> 施工前的準備(請務必確認).....	TC10
<b>3</b> 安裝電源插座.....	TC13
<b>4</b> 安裝止水閥.....	TC14
<b>5</b> 在流理台面鑿孔.....	TC15
<b>6</b> 安裝整水器專用水龍頭.....	TC16
<b>7</b> 設置與連接整水器本體.....	TC17
• 將整水器專用水龍頭安裝於流理台櫥櫃外(配管空間)時.....	TC20
• 關於整水器本體的固定/防止滑動.....	TC21
<b>8</b> 最終檢查(漏水、運轉及通水量的確認).....	TC22
最終檢查確認表.....	TC26
參考.....	TC27
• 關於配管方式.....	TC27
• 關於濾芯.....	TC27

# 安全注意事項

請確保依照這些指示

為避免發生意外或導致用家或其他人受傷，並損毀財產，請依照以下指示。

■以下圖表顯示錯誤操作而招致的受損程度。

 <b>警告</b> 表示嚴重受傷亡。	 <b>注意</b> 表示受傷風險或財產損毀。
--	--

■符號分類說明如下。

(以下為符號範例。)

 此符號表示禁止。	 此符號表示謹遵條件。
--	--

## 警告

### 電源線和電源插頭



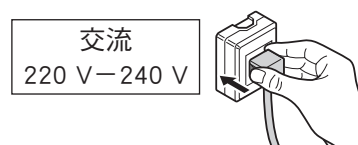
- 請勿超載使用多孔插座或配線器具。  
(避免多孔插座等超載使用，而因發熱釀成火災。)
- 請勿損壞電源線、電源插頭。  
(避免因短路、絕緣事故、惡化或其它原因而引致火災或觸電。)
  - 不用(⌘)型釘子以固定。勿讓受損。不加工。不彎曲
  - 不扭折。不強拉。不靠近發熱之處
  - 不放置重物。不捆束。不夾住。不踩踏 等
  - 拔除電源時，不可只拉電源線，請握著電源插頭部分拔掉。
  - 避免發生危險，損毀的電線必須由製造商、服務人員或具有相關資格的人員更換。

- 請勿將電源線夾在抽屜的軌道或門縫間  
(避免造成電源線破損，因而導致觸電、短路或火災)

- 請勿用濕的手插拔電源插頭。  
(避免發生觸電。)



- 使用交流 220 V - 240 V 的電源。  
(避免冒煙、火災或觸電。)
- 請確實將電源插頭完全插入插座內。  
(避免冒煙、火災或觸電。)
  - 切勿使用損壞插頭或鬆脫電源插座。



### 以下事項也請注意



- 請勿自行拆解、修理、改造。  
(避免發生火災或觸電。)  
→ 檢查或維修請聯絡經銷商或Panasonic直屬服務站。
- 請勿使用合格飲用水(自來水等)以外的水源。  
除了可去除的物質，沒有殺菌處理和去除有害物質功能，飲用之後易損害健康。  
(參閱TC27頁)

### 關於設置



- 正確遵循安裝說明書  
(避免發生火災、觸電或事故)
- 水電工程須遵循相關法令與規定，務必由「合格技師」施工  
(避免發生火災或觸電)

# 安全注意事項

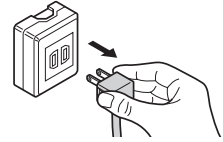
請確保依照這些指示



## 電源插頭



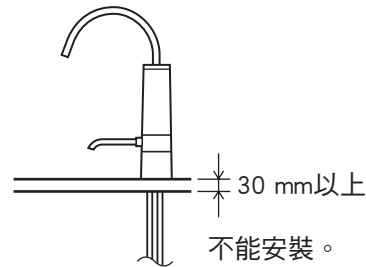
- 由插座拔出電源插頭時，手握插頭拔出  
(避免因絕緣不良引起觸電或火災)



## 關於流理台面 (工作檯台面)



- 厚度超過30 mm時，不要鑿孔  
(無法安裝，以免造成賠償問題)
- 在流理台面(工作檯台面)或流理台(流理台櫥櫃內)鑿孔時，勿損壞室內配管  
(引起漏水，以免造成重大賠償問題)

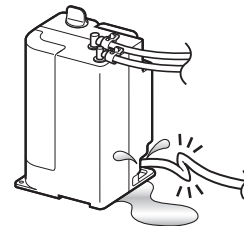


- 鑿孔時，使用符合該材質的工具  
(勉強鑿孔可能造成破損)
  - 關於天然大理石、琺瑯等特殊材質，請依照廚具製造商指定的施工方法執行。

## 關於水管



- 請勿彎曲、扭折、擠壓、強拉或夾住水管類配件  
(避免漏水)
  - 注意請勿將水管安裝於會被抽屜軌道或抽屜門夾住的地方。



- 將供水用水管徹底插入底部，用手旋緊袋螺帽，牢固安裝固定夾(簡易拉鎖扣)
  - 請不要使用工具旋緊袋螺帽(樹脂性)
- 水管類請確實連接(參閱TC19頁)  
(引起漏水，以免造成重大賠償問題)
- 彎曲水管類時請勿壓折  
(以免因龜裂或破損而導致漏水或財產浸水)
- 剪短出水用水管與排水用水管時，由接頭取下再剪短  
(避免接頭受損而引起漏水，造成重大賠償問題)

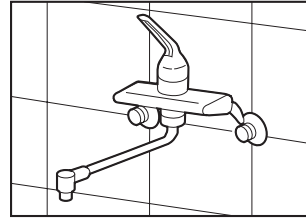


## 關於設置、連接場所



- **請勿安裝於牆壁上的水龍頭**  
(無法安裝，以免造成賠償問題)
  - 因配管不明確而無法安裝。
- **請勿將整水器專用水龍頭的出水口、排水口前端與其它設備(水管等)連接**  
(避免整水器本體的水壓異常，造成漏水或故障)
- **請勿改造成出水口關閉方式的配管(參閱TC26頁)**  
(以免因水擊作用而造成漏水)
  - 整水器本體隨時承受水壓。
- **在配管空間安裝電源插座時，檢查口的外蓋勿以螺絲等需要工具才能開啟的東西固定**  
(發生異常時，無法拔起電源插頭將可能造成漏電或出火)

(例)



- **整水器本體請設置於平坦的地方**  
(以免整水器本體翻落，導致受傷)
- **確實配管以避免漏水**  
(避免未確實連接，可能造成水管脫落而漏水)
  - 尤其是固定夾(簡易拉鎖扣)等，要確實安裝。
- **本整水器應該將整水器本體和附屬的整水器專用水龍頭及安裝材料配套使用**
  - 請勿單獨使用整水器本體及整水器專用水龍頭。
- **請勿使用舊水管。**
- **尤其是第一供水側，要確實連接以避免漏水**
- **檢查口務必設置成能夠檢查包括止水閥(附防逆流閥)的所有配管連接部**
  - 下列情況下需要開關止水閥。
    - 包括自來水配管或整水器專用水龍頭的所有配管連接部的漏水檢查時
    - 清掃止水閥的附過濾網墊片時
  - 檢查口請務必蓋上外蓋。  
(引起漏水，以免造成重大賠償問題)

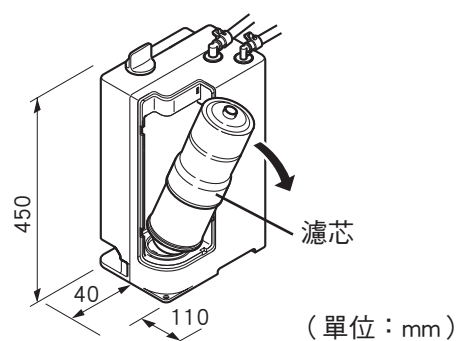
## 關於檢查



- **最終檢查時，確實檢查包含止水閥(附防逆流閥)的所有配管連接部是否有漏水**  
(引起漏水，以免造成重大賠償問題)

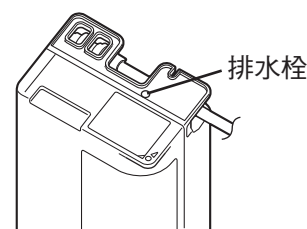
# 安裝施工上的注意事項

- 請勿安裝於以下場所。(避免發生故障)
  - 高溫處(40 °C以上)的附近
  - 浴室或容易有水或蒸氣的地方
  - 室外或風吹雨打的地方
  - 黏附油污的地方
  - 可能會結凍的地方(本機非為寒冷地適用規格。)
- 配管施工請全部依照建築基準法、自來水法、各都市條例規定為基準執行。  
此外，依水槽的種類及流理台櫥櫃的組合不同，配管連接方法也有所而異。
- 本機為符合自來水法基準的認證登錄品，請務必連同整水器本體、配件的整水器專用水龍頭及安裝配件搭配使用。
- 安裝整水器本體之前，請先在流理台櫥櫃內安裝電源插座(交流220 V-240 V)。  
(水槽下櫥櫃內無法安裝時，請參閱(參閱TC13頁)「流理台櫥櫃內無法固定電源插座時」。)
- 安裝位置隨流理台(流理台櫥櫃內)的櫃子或選購品位置而異，請務必與客戶討論後，安裝於容易更換濾芯的位置。  
(至少需要如右圖尺寸的空間)



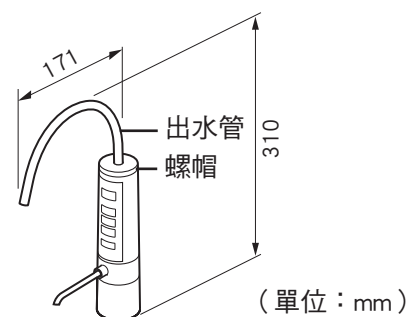
- 請先確認排水栓已插入到底，再進行安裝。  
除了排出整水器本體內已滿出的水外，請勿取下排水栓。  
(以免漏水檢查裝置沒有反應)

整水器本體底部



- 檢測到漏水時，請務必確認漏水原因。

- 有升降式櫥櫃時，請將整水器專用水龍頭安裝於不會和可動部碰觸的位置。  
(至少需要如右圖尺寸的空間)



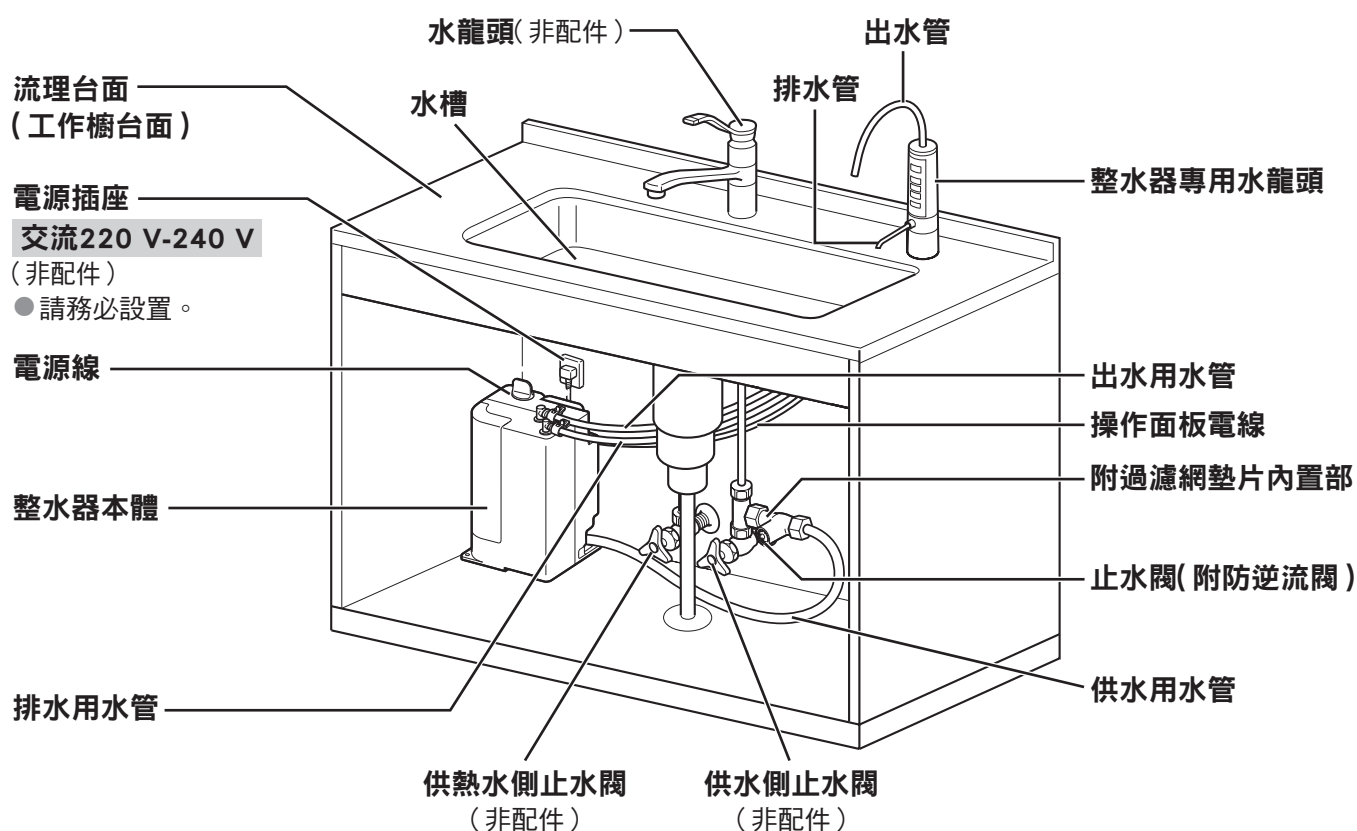
- 請勿用工具拴緊整水器專用水龍頭之出水管的螺帽。  
(避免發生破損或漏水)

- 請勿將整水器本體倒置安裝。(避免發生故障)
- 請勿連接於供熱水配管。(避免發生故障)
- 請勿在水的出口(出水口、排水口)連接水管延長。(避免發生故障)
- 請勿阻塞排水口。(避免發生故障)
- 施工中需要確認流理台的構造或材質等時，請向廚具製造商洽詢。

# 安裝施工概要

- 1 確認整水器本體與配件** (參閱 TC8 ~ TC9 頁)
  - 工具一覽
- 2 施工前的準備 (請務必確認)** (參閱 TC10 頁)
- 3 安裝電源插座** (參閱 TC13 頁)
- 4 安裝止水閥** (參閱 TC14 頁)
  - 請使用附帶的止水閥 (附防逆流閥)。
- 5 在流理台面鑿孔** (參閱 TC15 頁)
- 6 安裝整水器專用水龍頭** (參閱 TC16 頁)
- 7 設置與連接整水器本體** (參閱 TC17 ~ TC21 頁)
  - 將整水器專用水龍頭安裝於流理台櫥櫃外 (配管空間) 時
  - 關於整水器本體的固定 / 防止滑動
- 8 最終檢查 (漏水、運轉及通水量的確認)** (參閱 TC22 頁)
  - 請務必確認所有的  皆已勾選。  
(若有未勾選的項目, 將無法安裝。)

## 安裝完成示意圖

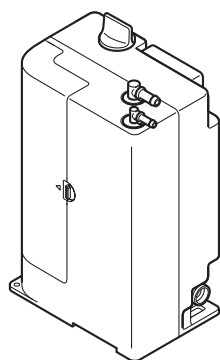


# 1 確認整水器本體與配件

如有任何不足之處，請告知您購買的經銷商或Panasonic直屬服務站。

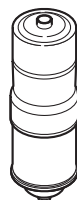
## 包裝內容 箱內所有物品

### ① 整水器本體



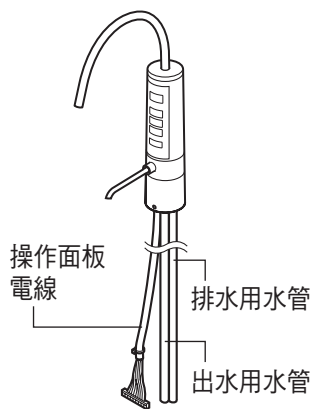
### ② 淨水濾芯

●購買時已安裝在整水器本體上。



## 配 件

### ③ 整水器專用水龍頭〔1個〕



### ④ 水龍頭固定夾〔1個〕



### ⑤ 連接器罩〔1個〕

(附2根螺絲)



### ⑥ 止水閥〔1個〕

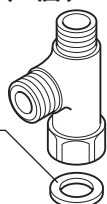
(附防逆流閥、公稱徑1/2)



### ⑦ 單螺帽T形管〔1個〕

(公稱徑1/2)

墊片 (1個)  
(用膠帶固定。)



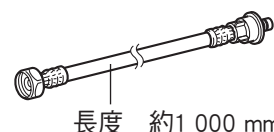
### ⑧ 固定夾〔1個〕

(簡易拉鎖扣No.12.7)



### ⑨ 供水用水管〔1條〕

(公稱徑1/2)



### ⑩ 水管緊固帶 (大號1個, 小號1個)

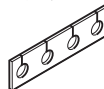


### ⑪ 配管連接用墊片〔1個〕



### ⑫ 防蟲墊〔1張〕

(參閱TC13、20頁)

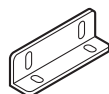


### ⑬ 水管固定帶〔2條〕

(參閱TC17頁)



### ⑭ L形固定件〔1個〕 (防止本體滑動用) (參閱TC21頁)



### ⑮ 黏貼膠帶〔1張〕 (固定L形固定件用) (參閱TC21頁)



### ⑯ 攻螺絲〔2根〕

(參閱TC21頁)



### ⑰ pH值測試液〔1套〕

使用說明書  
(參閱TC11頁)



使用說明書、安裝說明書、保證書

## 依水槽和配管方法不同所需的零件

(請另行準備。)

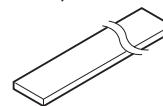
### 要延長供水用水管時

- 彈性軟管(SUS、公稱徑1/2)  
或  
不鏽鋼製屏蔽網管(公稱徑1/2)使用符合自來水法，鍍有防鏽層的產品。
- 彈性軟管用管嘴(公稱徑1/2)



### 無加固板的不鏽鋼製流理台面(工作檯台面)，或是有加固板但含流理台面(工作檯台面)厚度5 mm以下時

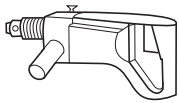
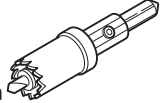

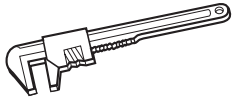
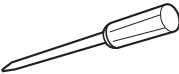
- 加固板(厚度10 mm ~ 15 mm)  
(參閱TC13頁)



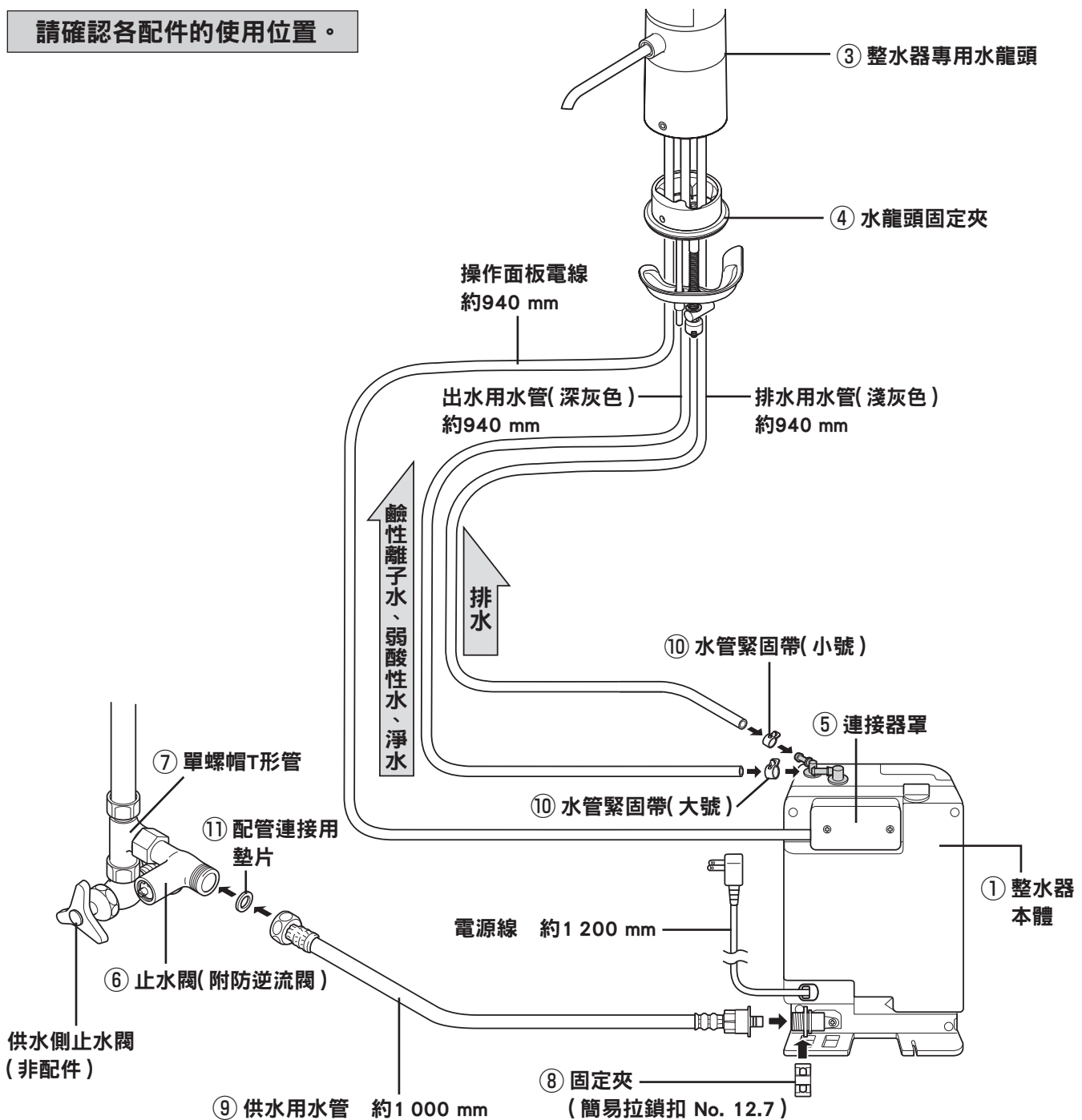


## 工具一覽

安裝時需要以下的工具。(請另行準備。)

<p><b>電鑽</b></p>  <p>流理台面鑿孔以及配管、鑿電線貫穿孔時使用。</p>	<p><b>圓穴鋸</b></p> <p>尺寸</p> <ul style="list-style-type: none"> <li>● 直徑36 mm</li> <li>● 直徑27 mm ~ 29 mm</li> </ul> 	<p><b>六角扳手</b></p> <p>尺寸</p> <ul style="list-style-type: none"> <li>● 2.5 mm</li> <li>● 4 mm</li> </ul> 
<p><b>活動扳手</b></p> 	<p>⊕字及⊖字螺絲批</p> 	<ul style="list-style-type: none"> <li>● 刻度尺</li> <li>● 鉸刀</li> <li>● 剪刀</li> <li>● 鉗子</li> <li>● 割刀</li> </ul>

請確認各配件的使用位置。





## 2 施工前的準備 (請務必確認)

請務必在確認欄打勾作確認。

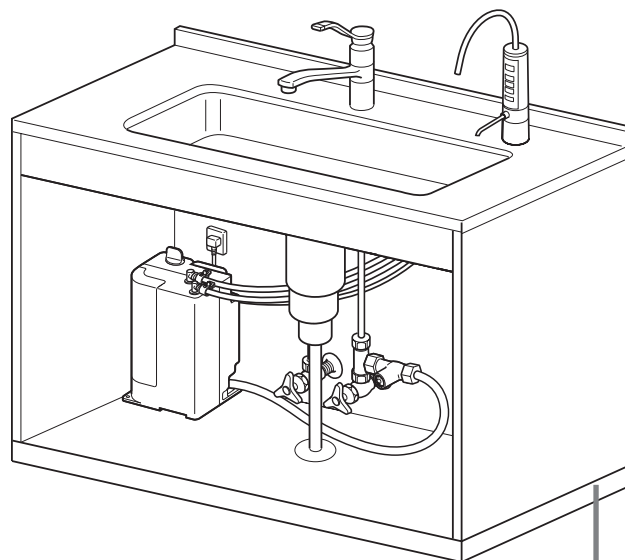
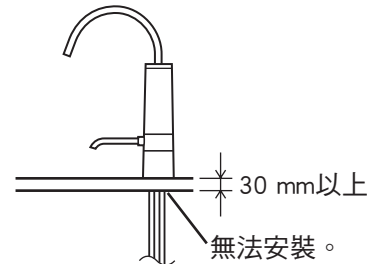
確認欄



### ⚠ 注意



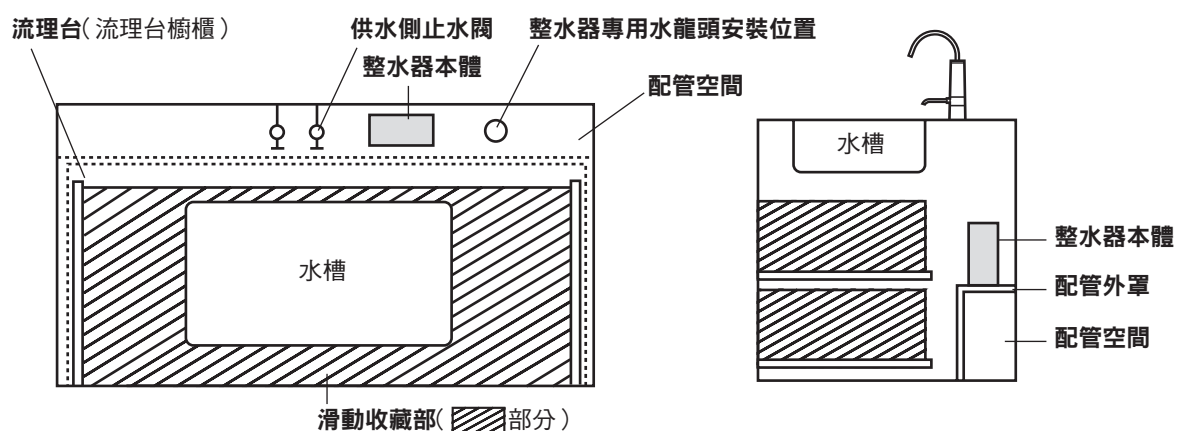
- 流理台面(工作檯台面)厚度超過30 mm時，不要鑿孔  
(無法安裝，以免造成賠償問題)



確認流理台的樣式(下圖為範例。因有些櫥櫃無法安裝，故請向廚具製造商確認。)

確認欄

- 滑動收藏式的流理台時，整水器本體可放在廚房配管外罩上。  
(整水器本體不穩定等時，需要固定本體或防止滑動。(參閱TC21頁))

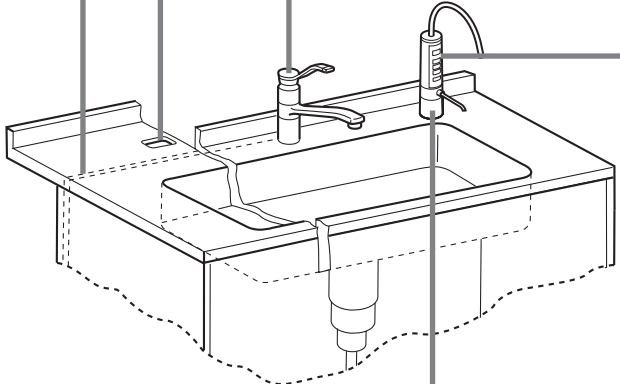


## ■ 決定整水器專用水龍頭安裝位置的要領

**不會與後板碰觸**  確認欄

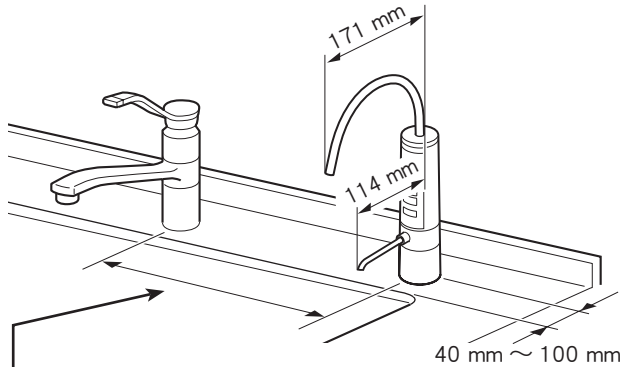
**不會與水槽凹槽處(放肥皂、洗碗精處)碰觸**  確認欄

**不會與水龍頭碰觸**  確認欄



**水能在水槽內流動處**  確認欄

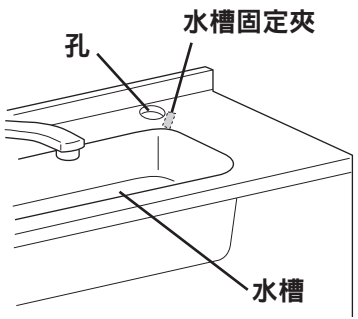
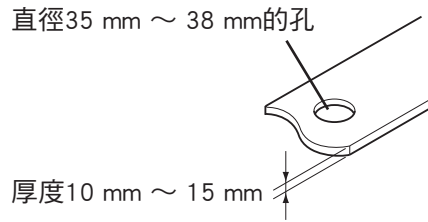
- 安裝於整水器專用水龍頭的**中心至水槽約有 40 mm ~ 100 mm**的位置



- 由檢查口可安裝的位置 (300 mm左右) (參閱TC13頁)
- 水龍頭底部不可放在流理台面有段差或曲面的位置

**流理台面(工作檯台面)的背面無水槽固定夾之處**  確認欄

- 無加固板的不鏽鋼製流理台面(工作檯台面)，或是有加固板但含流理台面(工作檯台面)厚度5 mm以下時，需要加固板。(參閱TC8頁)

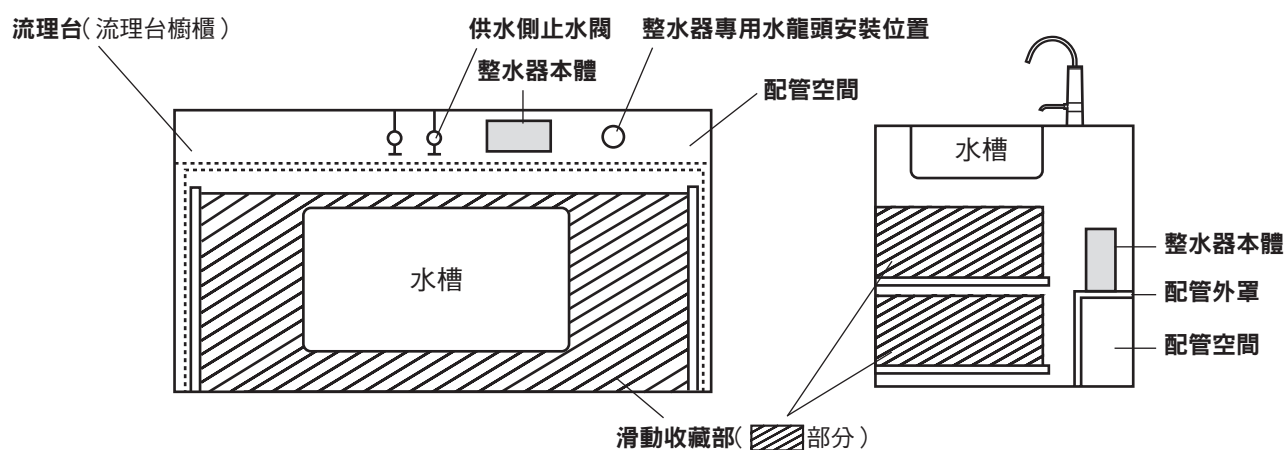



- 插圖是在水龍頭右側安裝整水器專用水龍頭的情形。安裝在左側時，也是相同的安裝位置和安裝步驟。

## 2 施工前的準備（請務必確認）（接續）

### 關於滑動收藏式的流理台

整水器本體可安裝於廚房配管的外罩上。請先將抽屜取下再進行施工。  
（整水器本體不穩定等時，需要固定本體或防止滑動。（參閱TC21頁））



#### 注意事項

- 取下或裝上抽屜時，請遵循流理台的使用說明書正確執行。
- 安裝在配管外罩上時，請務必遵守以下的安全注意事項。

### 警告

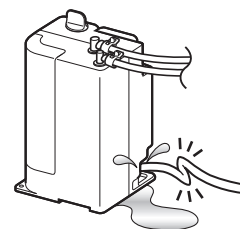


- 請勿將電源線夾在抽屜的軌道或門縫間  
（避免造成電源線破損，因而導致觸電、短路或火災）

### 注意

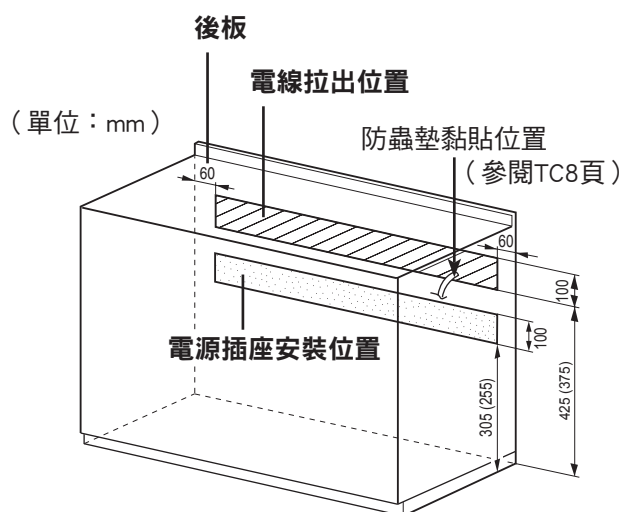


- 請勿彎曲、扭折、擠壓、強拉或夾住水管類配件  
（避免漏水）
  - 注意請勿將水管安裝於會被抽屜軌道或抽屜門夾住的地方。





### 3 安裝電源插座

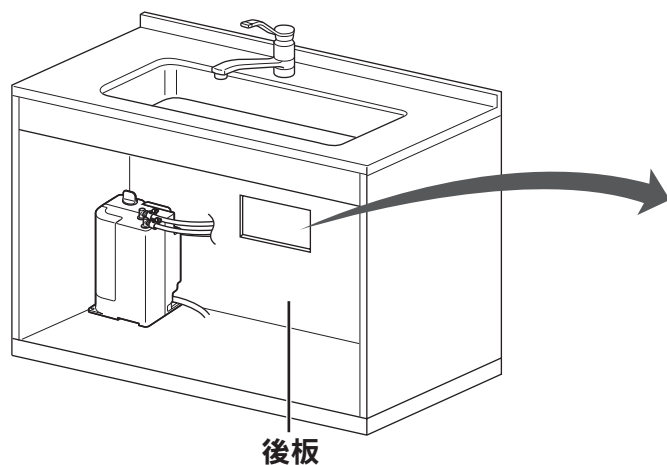
流理台櫥櫃內或配管空間處，需要有整水器本體電源用的插座(交流220-240 V)。




( )內的尺寸適用於高度80 cm的流理台面。

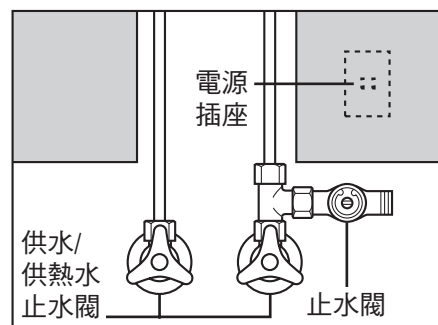
- 請由電氣施工人員進行安裝。
- 請由後板的  範圍將電線拉出1.5 m以上。(VVF直徑1.6 mm或直徑2.0 mm，無接地)
- 請將電源插座安裝於流理台櫥櫃內的  範圍內，靠近於設置整水器本體的地方。(無法安裝時，請選擇可馬上拔起電源插頭的位置進行安裝。)
- 電線拉出位置、電源插座安裝位置請配合流理台高度進行調整。
- 請在電線貫穿孔處黏貼及剪切配件的防蟲墊(參閱TC8頁)。

#### 流理台櫥櫃內無法固定電源插座時



- 請將電源插座安裝於流理台櫥櫃外(配管空間)。

檢查口 範請安裝於  範圍內。



- 請安裝於下列地方。
  - 高於止水閥的地方
  - 電源插頭容易拔起的地方
  - 不會被配管的漏水、凝結水滴沾濕的地方

#### 注意



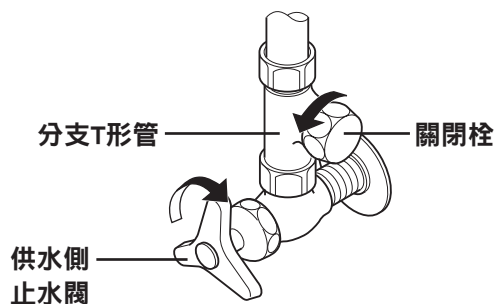
- 在配管空間安裝電源插座時，檢查口的外蓋勿以螺絲等需要工具才能開啟的東西固定(發生異常時，無法拔起電源插頭將可能造成漏電或出火)

- 沒有檢查口時，請設置成能夠檢查包括止水閥(附防逆流閥)等所有配管連接部的狀態。(參閱TC5頁)關於天然大理石、琺瑯等特殊材質，請向廚具製造商洽詢。

## 4 安裝止水閥

供水側配管上  
有分支T形管時

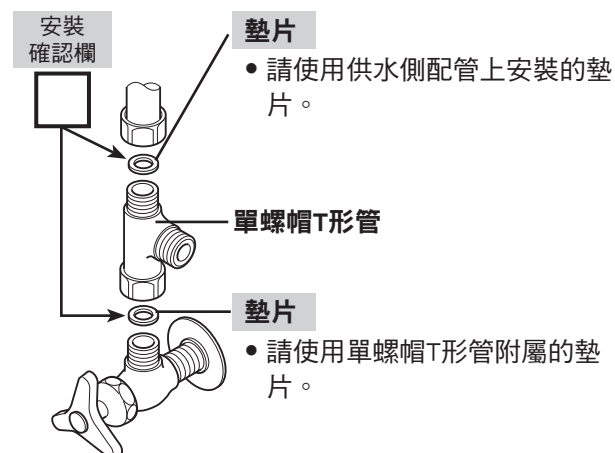
關閉供水側止水閥後  
取下分支T形管的關閉栓



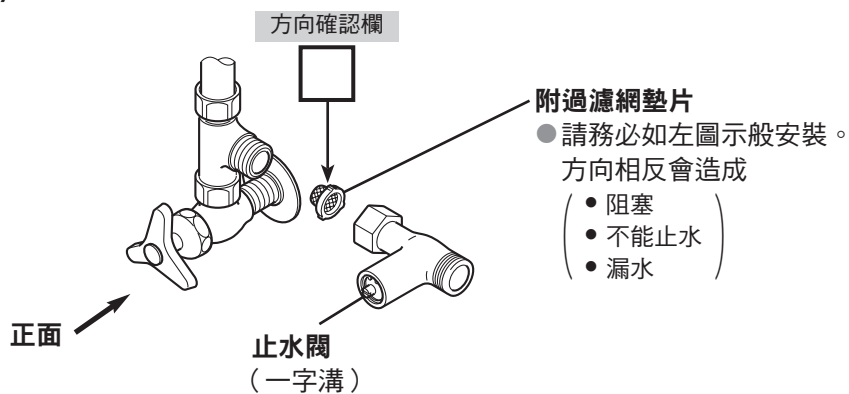
- 不使用配件的單螺帽T形管。

供水側配管上  
沒有分支T形管時

在供水側止水閥上安裝單螺帽T形管  
(參閱TC8頁)



在分支T形管、單螺帽T形管(參閱TC8頁)上安裝止水閥  
(單螺帽T形管例)



### 注意事項

- 供水側配管沒有設置供水側止水閥時，請務必設置供水側止水閥。
- 為了維修時方便操作，請將止水閥(一字溝)朝向正面安裝。
- 請務必安裝附過濾網墊片。  
(若未安裝則會造成整水器本體內置的電磁閥有雜物阻塞，導致無法止水。)
- 請勿連接於供熱水配管。

## 5 在流理台面鑿孔

請在流理台面(工作檯台面)上鑿安裝整水器專用水龍頭的孔。

- 注意事項**
- 在流理台面鑿孔時，請注意勿讓切屑掉入整水器本體或止水閥內。  
(避免切屑掉入通水路而造成故障或漏水)
  - 請配合所使用的圓穴鋸，選擇適合的旋轉式電鑽。
  - 請勿使用衝擊式螺絲批或振動式電鑽等撞擊式鑿孔工具。  
(避免流理台面變形、破損)
  - 請勿以工具強力按壓流理台面。  
(避免流理台面變形、破損)
  - 流理台面為人工大理石時，請準備備用的工具(圓穴鋸替換刀片)。  
(刀片磨損則難以鑿孔)
  - 考慮流理台面的厚度，請使用厚度30 mm適用的工具。

### ⚠ 注意



- 厚度超過30 mm時，不要鑿孔  
(無法安裝，以免造成賠償問題)



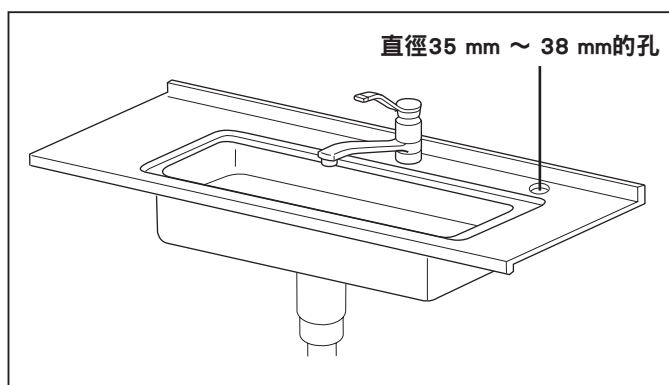
- 鑿孔時，使用符合該材質的工具  
(勉強鑿孔可能造成破損)
  - 關於天然大理石、琺瑯等特殊材質，請依照廚具製造商指定的施工方法執行。

### 1 決定鑿孔位置

- 參閱TC11頁「決定整水器專用水龍頭位置的要領」，慎重決定鑿孔(安裝整水器專用水龍頭)的位置。

### 2 鑿直徑35 mm ~ 38 mm的孔

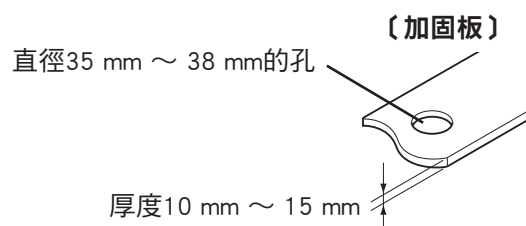
- 注意請勿使孔徑超過直徑38 mm。  
(將造成水槽內部漏水)



- 注意事項**
- 鑿孔後請用銼刀將邊緣或毛邊銼平。
  - 鑿孔完畢後，請將切屑清除乾淨。

### 無加固板的不鏽鋼製流理台面(工作檯台面)時 (或是有加固板但含流理台面(工作檯台面)厚度5 mm以下時)

在厚度10 mm ~ 15 mm的加固板上鑿直徑35 mm ~ 38 mm的孔，再以雙面膠等固定於流理台面內側以進行補強。

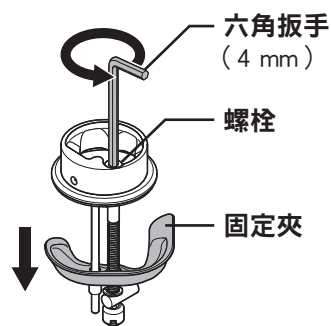


## 6 安裝整水器專用水龍頭

請使用水龍頭固定夾將整水器專用水龍頭安裝於流理台面的孔。

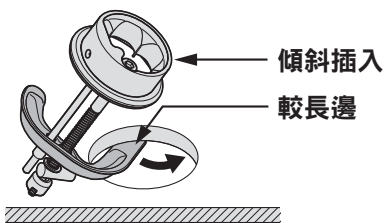
- 安裝整水器專用水龍頭之前，請將孔的周圍清潔乾淨。
- 請正確安裝水龍頭固定夾。(以避免整水器專用水龍頭搖晃，或水槽內部漏水)  
(使用電動批時，請務必將離合器動作扭力設定於3 N·m ~ 7 N·m的範圍內。此外，請勿將離合器旋轉速度設定為「低速」。(以避免扭力變大而造成水龍頭固定夾破損))

### 1 將水龍頭固定夾的固定夾 (參閱TC8頁) 降到最低處



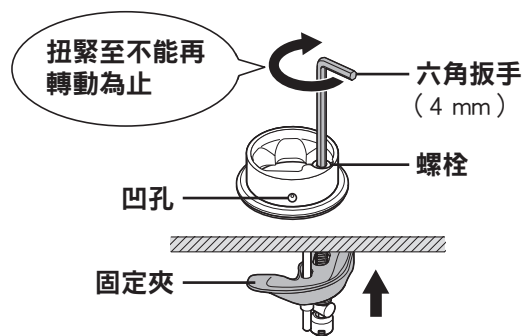
- 請將六角扳手直立插入至螺栓，向逆時鐘方向旋轉，使固定夾降到最低處。

### 2 將水龍頭固定夾插入流理台面的孔



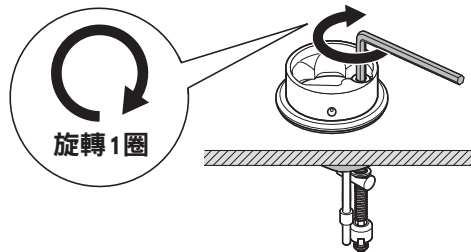
- 將水龍頭固定夾傾斜，由固定夾的較長邊先插入。
- 將水龍頭固定夾的孔的中心，和流理台面的孔的中心對齊。  
(沒對齊則會造成水槽內部漏水)

### 3 扭緊水龍頭固定夾的螺栓



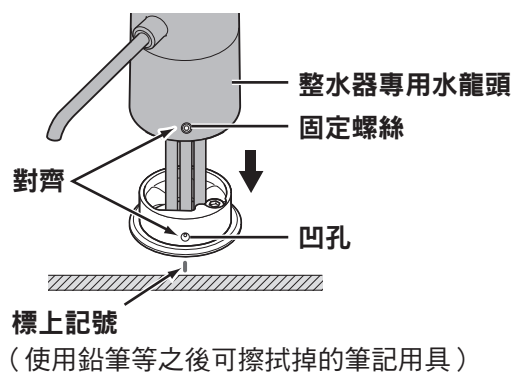
- 請將水龍頭固定夾的凹孔朝向正面。
- 請將六角扳手直立插入螺栓，向順時鐘方向扭緊。

### 4 再加強扭緊

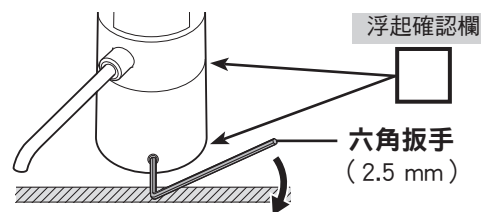


- 請將六角扳手橫向插入螺栓，向順時鐘方向旋轉1圈。  
(未扭緊則會造成整水器專用水龍頭搖晃，或水槽內部漏水)

### 5 將整水器專用水龍頭安裝於水龍頭固定夾上



- 避免整水器專用水龍頭的水管和電線扭轉，拉直整理成束，並使固定螺絲和凹孔對齊後插入。
- 若將水龍頭固定夾的凹孔位置標示在流理台面上，會比較容易調整整水器專用水龍頭的安裝位置。
- 難插入時請扭鬆固定螺絲，邊左右搖晃水龍頭邊插入。



- 安裝時請注意勿使整水器專用水龍頭浮起。
- 將固定螺絲和凹孔對齊並確實扭緊，請注意勿使固定螺絲頭超出整水器專用水龍頭的表面。

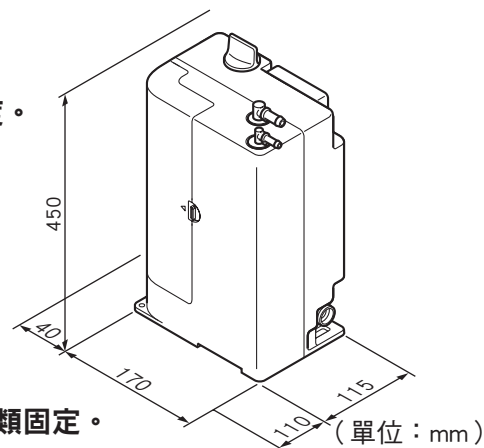


# 7 設置與連接整水器本體

將整水器本體設置於流理台櫥櫃內，連接至止水閥和整水器專用水龍頭。

- 為了更換濾芯，需要有如右圖所示尺寸的空間。
- 請勿彎折出水用水管、排水用水管、供水用水管。  
(避免漏水及適當pH值的水未能出水)
- 請勿使出水用水管、排水用水管成為山形配管。請剪成適當長度。  
(避免適當pH值的水未能出水)

(錯誤範例) 山形配管



- 配管完畢後，請以配件的水管固定帶(2條)(參閱TC8頁)將水管類固定。
- 配管完畢後，請確認整水器本體沒有傾斜。  
(若有傾斜，請將整水器本體固定。(參閱TC21頁))

**注意事項** ● 進行「將整水器專用水龍頭安裝於流理台櫥櫃外(配管空間)時」的步驟時需要配管用的貫穿孔。  
(參閱TC20頁)

## 1 將供水用水管(參閱TC8頁)連接於整水器本體 (連接後試拉供水用水管，確認不會脫落)

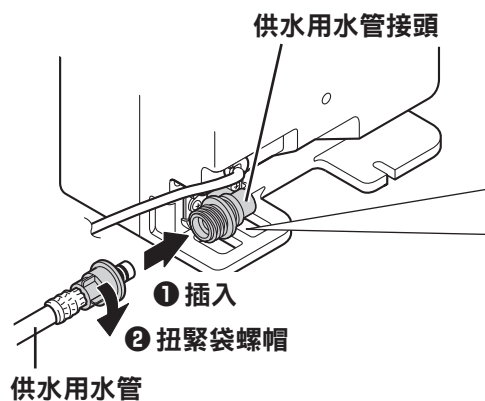
### ! 注意



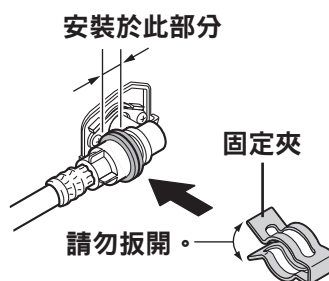
- 將供水用水管徹底插入底部，用手旋緊袋螺帽，牢固安裝固定夾(簡易拉鎖扣)
  - 請不要使用工具旋緊袋螺帽(樹脂性)



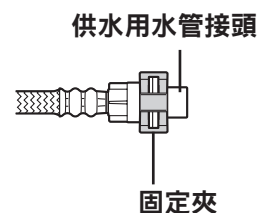
### 連接的方法



### ③ 安裝固定夾(簡易拉鎖扣)(參閱TC8頁)

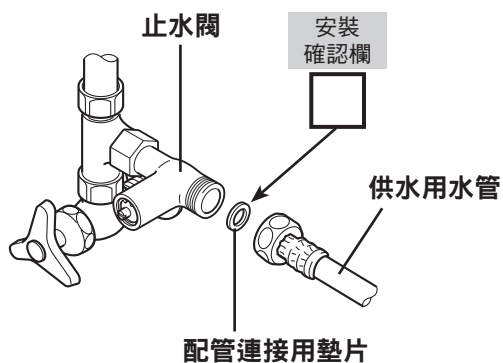


### 安裝完成圖



# 7 設置與連接整水器本體 (接續)

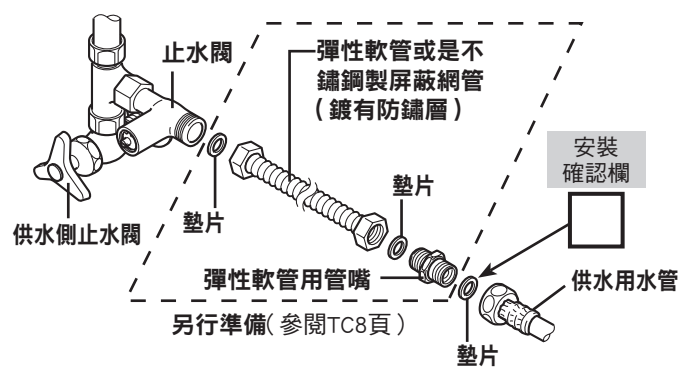
## 2 將供水用水管與止水閥連接



- 請確實安裝配管連接用墊片。

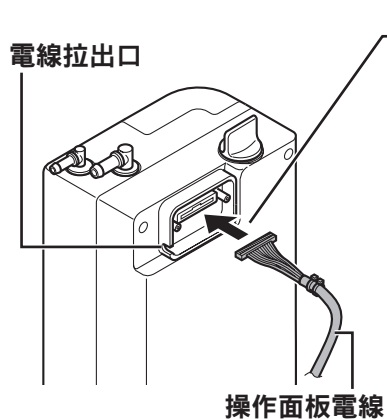
### ■ 需要延長配管時

- 請將整水器本體設置於出水用水管、排水用水管 (各約940 mm)可連接的範圍內。
- 整水器本體和供水側止水閥的距離太遠時, 請另行準備延長配管時所需要的零件(參閱TC8頁)以進行配管。



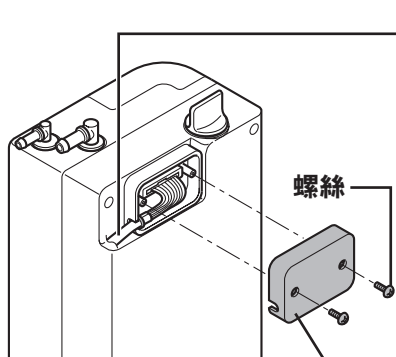
## 3 將整水器專用水龍頭連接到整水器本體上

- 注意事項** ● 操作前請先觸碰廚房的金屬部分, 消除累積在體內的靜電。



### 1 插入操作面板電線的連接器

- 請如圖示般拿住連接器的兩端。

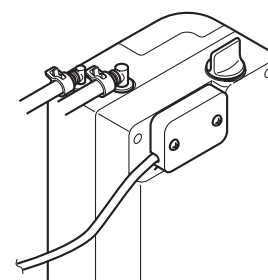


### 2 由電線拉出口拉出操作面板電線

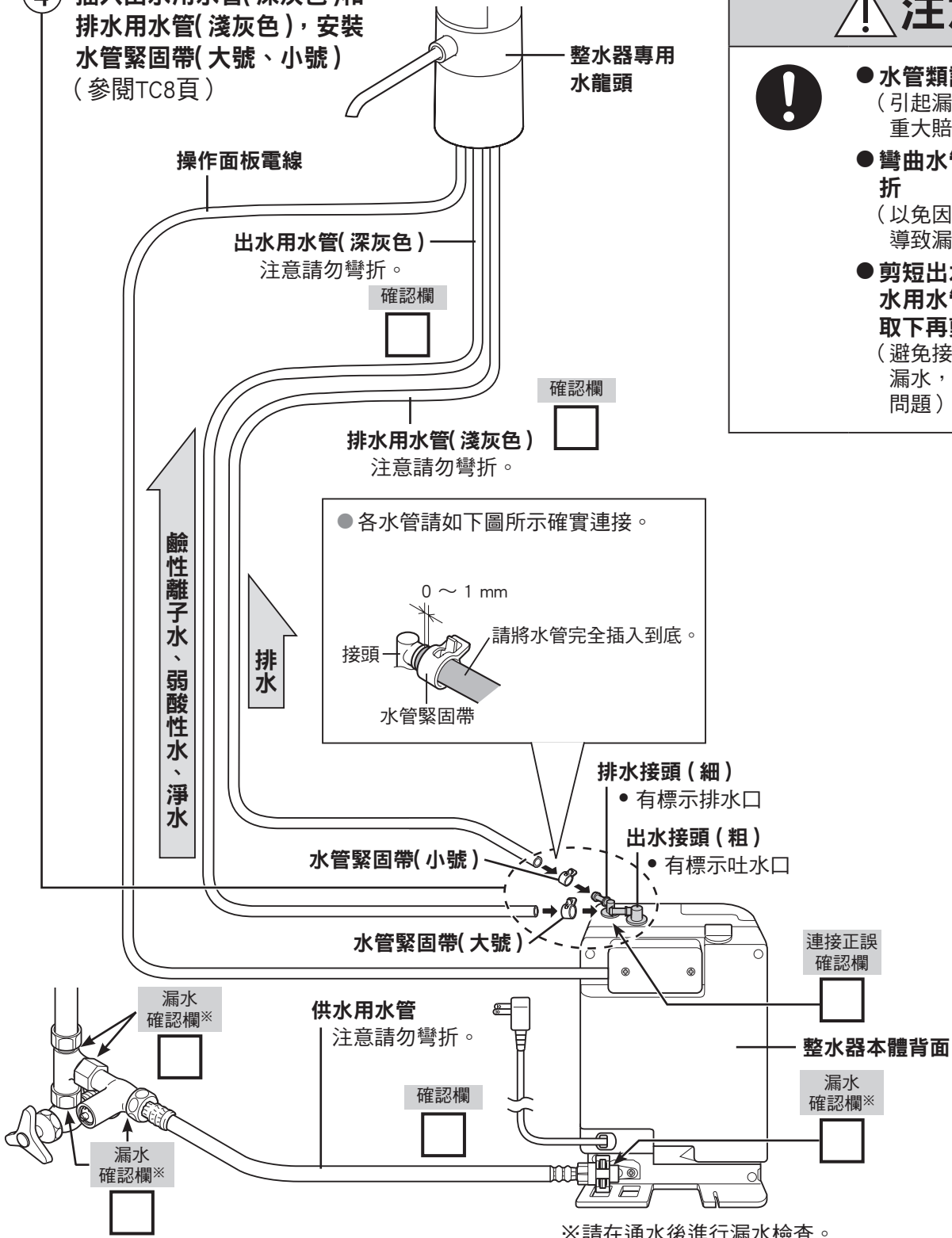


### 3 裝上連接器罩(參閱TC8頁)

- 請務必裝上連接器罩。
- (避免造成故障及害蟲進入本體內)



4 插入出水用水管(深灰色)和排水用水管(淺灰色), 安裝水管緊固帶(大號、小號) (參閱TC8頁)



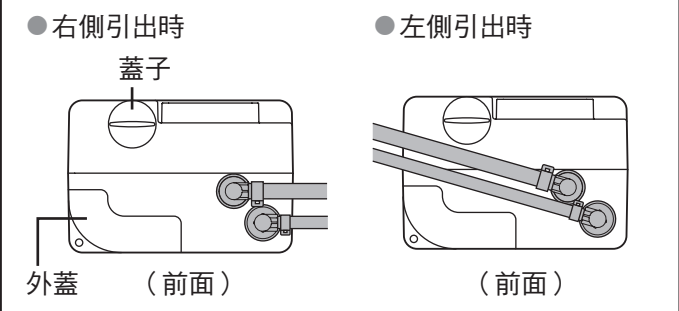
● 各水管請如下圖所示確實連接。

### 注意

- 水管類請確實連接 (引起漏水, 以免造成重大賠償問題)
- 彎曲水管類時請勿壓折 (以免因龜裂或破損而導致漏水或財產浸水)
- 剪短出水用水管與排水用水管時, 由接頭取下再剪短 (避免接頭受損而引起漏水, 造成重大賠償問題)

**注意事項**

- 請將出水用水管和排水用水管剪為適當長度, 勿過分垂放。請如右圖示般使水管碰觸蓋子或濾芯的外蓋。



中文 (繁體)

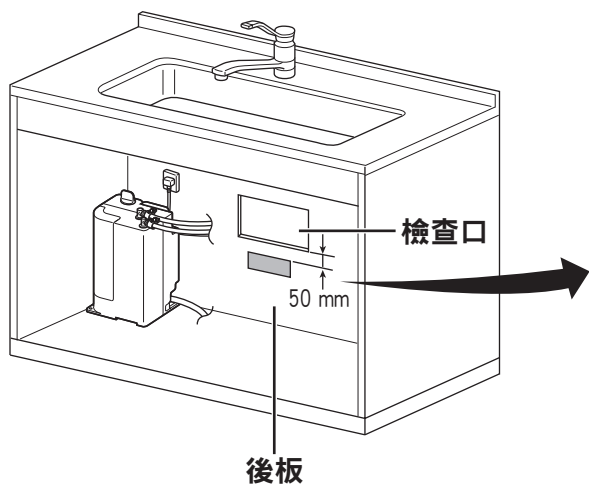
## 7 設置與連接整水器本體 ( 接續 )

### 將整水器專用水龍頭安裝於流理台櫥櫃外( 配管空間 )時

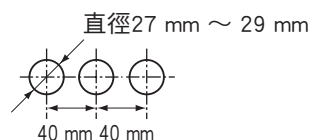
請在檢查口附近鑿配管用的貫穿孔，並連接配管。

- 配管後請用防蟲墊( 參閱TC8頁 )將貫穿孔蓋住。

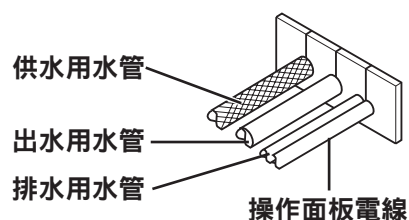
#### 〈後板可加工鑿孔的流理台櫥櫃時〉



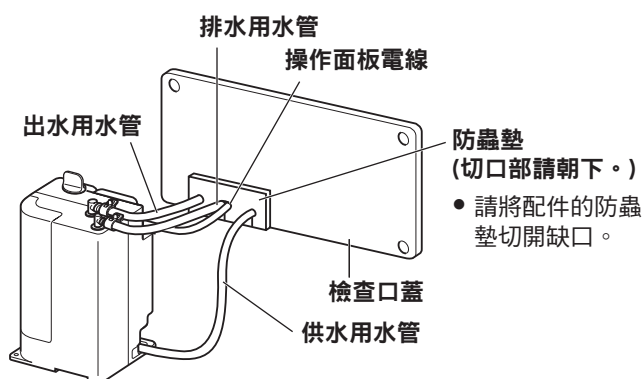
- 請在  的範圍內鑿孔。



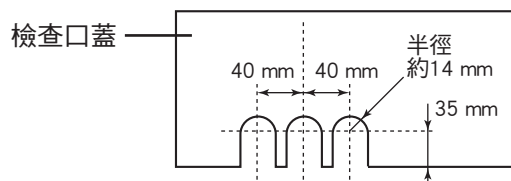
- 配管後請貼上防蟲墊( 配件 )。



#### 〈後板無法加工鑿孔的流理台櫥櫃( 天然大理石、琺瑯等 )時〉



- 請在檢查口蓋切開缺口。



- 防蟲墊的缺口部請務必朝下黏貼。( 朝上黏貼則檢查口蓋無法取下。 )

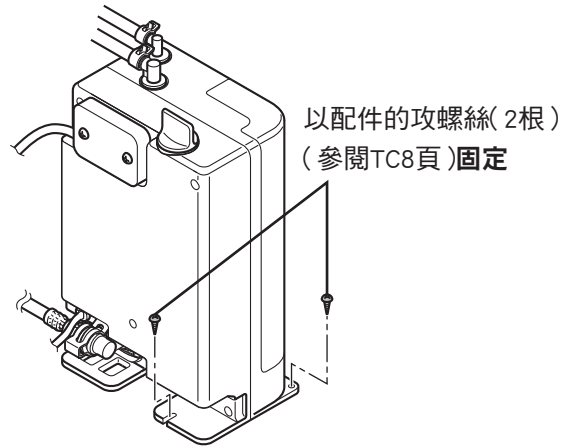
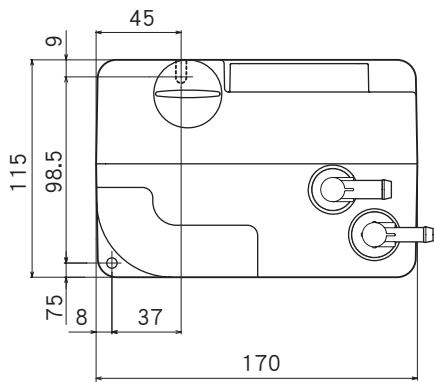
- 沒有檢查口時，請設置成能夠檢查包括止水閥( 附防逆流閥 )等所有配管連接部的狀態。( 參閱TC5頁 )  
關於天然大理石、琺瑯等特殊材質，請向廚具製造商洽詢。

## 關於整水器本體的固定/防止滑動

設置後整水器本體不穩定時，請依下列步驟固定整水器本體，或使用L形固定件防止滑動。

### ■ 整水器本體的固定

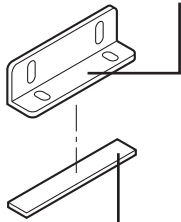
#### ● 螺絲孔的位置圖(單位：mm)



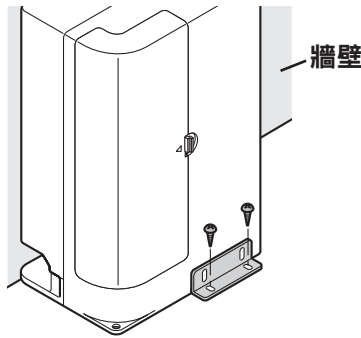
### ■ 防止整水器本體滑動 (整水器本體無法直接以攻螺絲固定時)

#### ● L形固定件安裝於整水器本體外時 (整水器本體前面有安裝L形固定件的空間時)

L形固定件的短面向下安裝



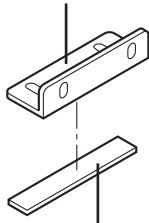
無法以攻螺絲固定時，以配件的黏貼膠帶固定



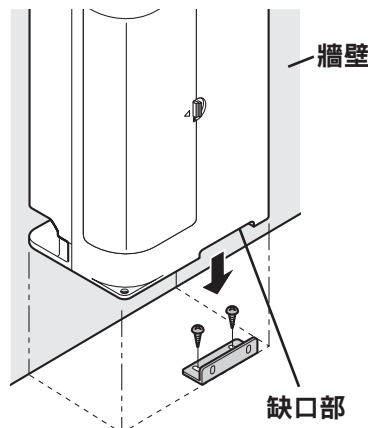
- 1 整水器本體背面靠牆
- 2 整水器本體前面放上L形固定件(參閱TC8頁)，以配件的攻螺絲(參閱TC8頁)或黏貼膠帶固定(參閱TC8頁)於地板上

#### ● L形固定件安裝於整水器本體下面時 (整水器本體前面沒有安裝L形固定件的空間時)

L形固定件的長面向下安裝



無法以攻螺絲固定時，以配件的黏貼膠帶固定



- 1 整水器本體背面靠牆
- 2 整水器本體前面放上L形固定件(參閱TC8頁)，以配件的攻螺絲(參閱TC8頁)或黏貼膠帶固定(參閱TC8頁)於地板上
- 3 整水器本體的缺口部對準L形固定件以設置本體

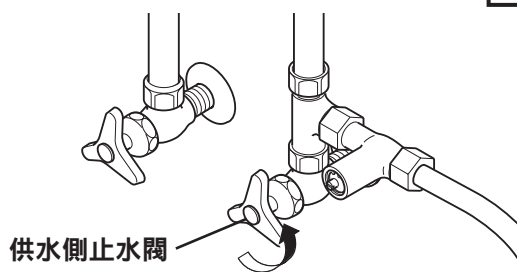
# 8 最終檢查（漏水、運轉及通水量的確認）

## 注意事項

- 為了將配管內雜物等排出，整水器本體通水前，請務必打開供水側止水閥，由整水器專用水龍頭以外的水龍頭出水。  
（避免雜物阻塞整水器本體內置的電磁閥，而導致錯誤運轉）
- 請務必按止水/通水鈕數次，以確認配管連接部是否有漏水。  
（通水後，1秒內不能止水。）
- 交手給客戶時，請將鹼性離子水設定為「弱」，水質設定為「淨水」。

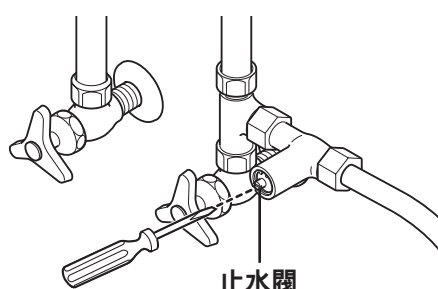
### 1 打開供水側止水閥

確認欄



### 4 確認止水閥為打開狀態

確認欄



- 出廠時為「開」的狀態。

### 2 打開水龍頭

確認欄



- 請通水約3分鐘以排出配管內的雜物等。



### 5 按下水質切換鈕，確認操作面板的運轉

確認欄



- 依下列步驟按下水質切換鈕，確認所選擇的水質之水質顯示燈及pH值調節顯示燈亮燈

Alkaline (Adjusting pH(3 sec)) (鹼性離子水「弱」亮燈) ⇒ Alkaline (Adjusting pH(3 sec)) (鹼性離子水「中」亮燈) ⇒ Alkaline (Adjusting pH(3 sec)) (鹼性離子水「強」亮燈) ⇒ Alkaline (Adjusting pH(3 sec)) (鹼性離子水「弱」亮燈) ⇒ Purified (淨水亮燈) ⇒ Weak Acidic (弱酸性亮燈) ⇒ Purified (淨水亮燈)

- 按下水質切換鈕時，確認響起警告聲「PI」

確認欄

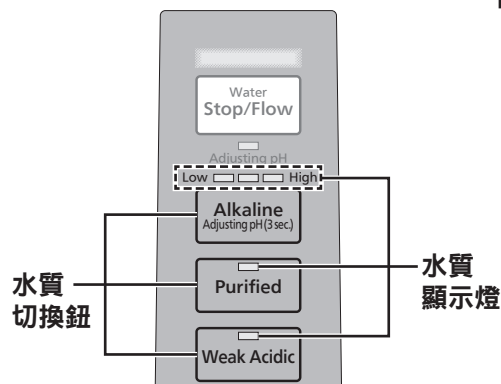
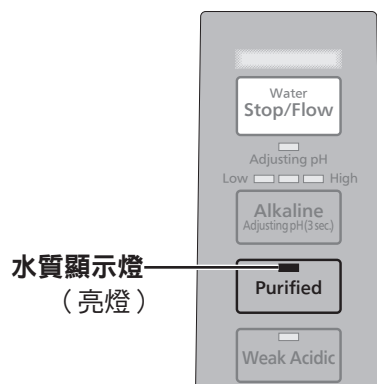


### 3 將整水器本體的電源插頭插入電源插座 (響起警告聲「PI」)

確認欄



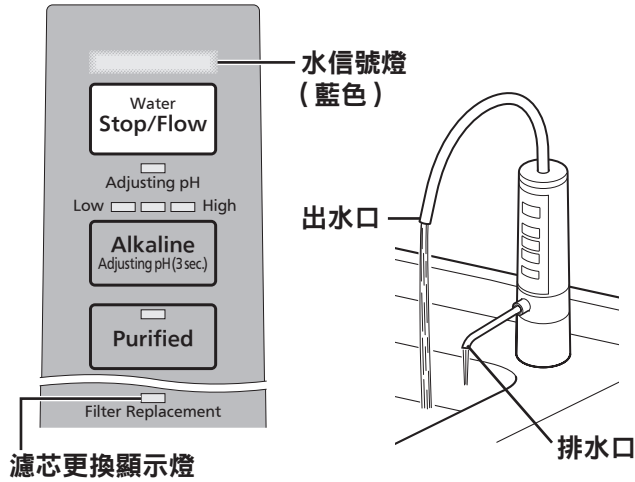
- 「淨水」的水質顯示燈亮燈





## 6 按下止水/通水鈕，排出約10公升(約5分鐘)的淨水 (為了排出濾芯內的空氣)

確認欄



水信號燈約閃爍20 ~ 30秒後轉變為亮燈。

● 確認水信號燈亮燈以及濾芯更換顯示燈熄滅

確認欄



● 使淨水流出，水信號燈(藍色)亮燈後，確認排水口的水有停止

確認欄



● 使鹼性離子水流出，確認排水口有水流出

確認欄



● 沒有水流出時，請確認排水水管是否有彎折。

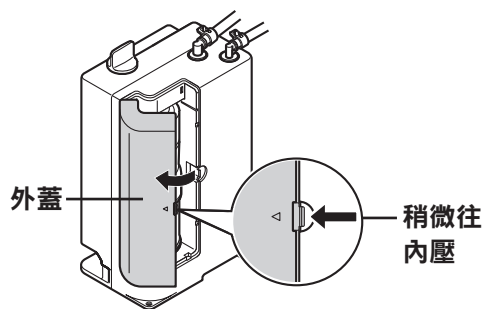
## 7 確認配管連接部及濾芯部分是否有漏水

確認欄

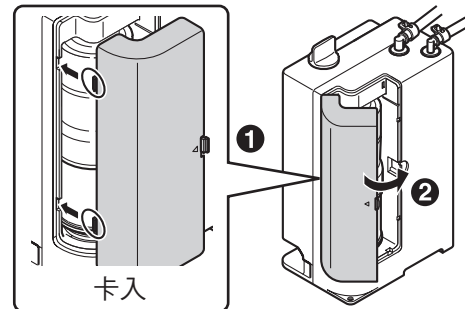


- 若濾芯漏水時，請打開整水器本體的外蓋進行檢查。
- 配管連接部的漏水檢查請參閱(參閱TC19頁)。

(外蓋的拆卸方法)



(外蓋的安裝方法)



## 8 進行通水量的確認(參閱TC24頁)

### 注意事項

- 運轉有異常時，請確認操作面板電線的連接器有否確實連接。(參閱TC18頁)

### 告知

- 按下止水/通水鈕止水時，出水口和排水口仍會有水滴落，並非異常現象。容易發生，最開始請排出約10公升(約5分鐘)的淨水，以排除空氣。
- 使用弱酸性的水之後，按下止水/通水鈕約5秒仍有水流出。(正在排出整水器本體內的弱酸性水。)
- 關於pH值的測試，使用說明書(參閱TC11頁)

## ⚠ 注意



- 最終檢查時，確實檢查包含止水閥(附防逆流閥)的所有配管連接部是否有漏水(引起漏水，以免造成重大賠償問題)



# 8 最終檢查（漏水、運轉及通水量的確認）（接續）

確認欄

## ■ 通水量的確認



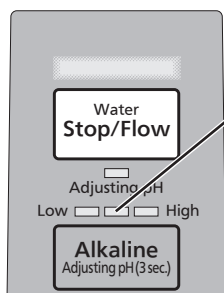
請依下列步驟確認整水器本體的通水量是否適當。  
通水量不適當時，請利用止水閥調整通水量。

### 1 從電源插座拔起電源插頭，同時按住 和 ，再度插入電源插頭（響起警告聲「PI PI」）

- 設定為通水量確認模式。（「淨水」的水質顯示燈閃爍）

### 2 按下止水/通水鈕通水，確認通水量

- 通水時水信號燈為藍色閃爍狀態。（通水量過少時不會閃爍。）

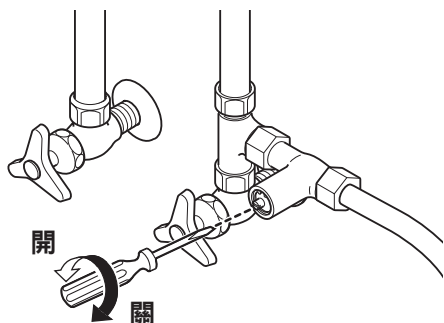


利用「鹼性離子水」水質顯示燈和警告聲來確認通水量

通水量	流量標準	水質顯示燈	警告聲
多	約4.0公升以上	鹼性離子水「強」亮燈	PI-PI-...
適當	約2.0公升 ~ 4.0公升以下	鹼性離子水「中」亮燈	PI PI...
少	約1.2公升 ~ 2.0公升以上	鹼性離子水「弱」亮燈	無聲
過少	約1.2公升以下	鹼性不亮燈	無聲

- 適當流量標準：通水後在約8秒 ~ 15秒內淤積500毫升。

### 3 通水量不適當時，利用止水閥調整



### 4 從電源插座拔起電源插頭，操作面板的顯示燈全部熄滅，等待最少5秒後再度插入電源插頭（響起警告聲「PI」）

確認欄



- 恢復為平常使用模式。（「淨水」水質顯示燈亮燈）

#### 注意事項

- 設置、檢查完畢後，請確認為止水狀態。
- 檢查完畢後，請將水槽內的水擦拭乾淨。（避免造成水垢或水槽變色等。）

#### 告知

- 低水壓處可能無法達成適當通水量。（水壓100 kPa以下）此時濾芯的更換時間可能提早，請告知客戶。
- 通水量過少時，將不進行電氣分解。

## ■ 最終檢查時故障排除表

問題	處置( 檢查項目 )	參閱頁次
電源插頭插入電源插座，操作面板的顯示燈卻不亮燈	操作面板電線的連接器，是否有確實連接？	TC18頁
操作面板的按鈕無法操作或是運轉有異常	操作面板電線的連接器，是否有確實連接？	TC18頁
排水口沒有水流出	<ul style="list-style-type: none"> <li>● 排水用水管是否有彎折？</li> <li>● 是否正以「淨水」模式通水？</li> </ul>	TC19頁 TC23頁
有漏水現象	各配管的連接部，是否有確實安裝水管緊固帶或固定夾？	TC17、19頁
	配件的止水閥的附過濾網墊片，安裝方向是否正確？	TC14頁
按下止水/通水鈕卻不出水	操作面板電線的連接器，是否有確實連接？	TC18頁
	止水閥是否有打開？	TC22頁
按下止水/通水鈕卻不止水	操作面板電線的連接器，是否有確實連接？ ● 止水時，出水口和排水口仍會有水滴落，並非異常現象。	TC18頁
	配件的止水閥上是否有安裝附過濾網墊片？ ● 若雜物阻塞整水器本體內置的電磁閥，將會導致無法出水。	TC14頁
	是否有排出約10公升( 約5分鐘 )的淨水？ ● 濾芯內的空氣沒有排除則容易發生。	TC23頁

# 最終檢查確認表

檢查項目		檢查內容		確認
漏 水	連接部			未 · 完
	濾芯部			未 · 完
	整水器專用水龍頭部			未 · 完
	整水器本體			未 · 完
運 作	通水量確認後，是否有設定為平常使用模式			未 · 完
	各按鈕是否正常動作			未 · 完
	各顯示燈是否正常亮燈			未 · 完
	按下水質切換鈕時，警告聲是否響起			未 · 完
	排水口是否有水流出			未 · 完
	「淨水」模式通水時，排水口是否有排水			未 · 完
	確認通水量是否適當			未 · 完
客戶連絡事項				
檢查日	年 月 日	經銷商 Panasonic 直屬服務站	電話( ) -	承辦人

## 注意事項

- 施工完畢後，在安裝說明書的最終檢查確認表上填寫必要的聯絡事項，並請務必連同使用說明書、保證書及pH值測試液交給客戶。
- 設置本體時若無法進行最終檢查(漏水、運轉及通水量的確認)，請務必在交手給客戶前進行檢查。

# 參考

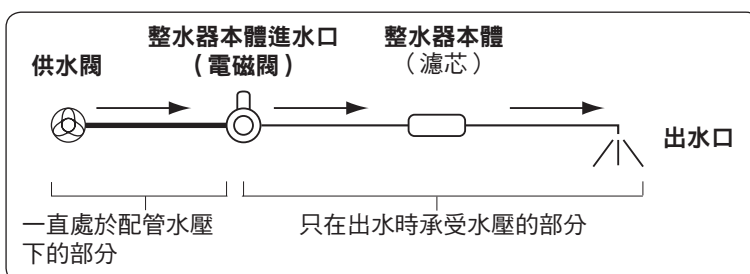
## 關於配管方式

請遵循安裝說明書，本機務必以「進水口關閉方式」配管。

### ● 所謂進水口關閉方式…

這種方式整水器本體（濾芯）只在出水時承受水壓

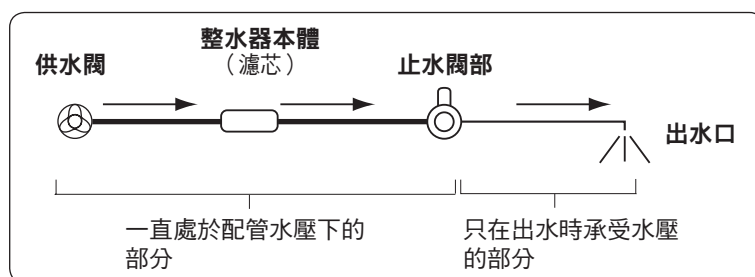
故此方式能防止用戶不在時因漏水事故造成過大損害。



## 禁止。請勿採用出水口開關方式配管。

### ● 所謂出水口關閉方式，這種方式離子水整水器本體(濾芯)一直承受水壓

採用出水口開關的方式，按下止水/通水鈕後，水立刻止住。



## 關於濾芯

本機裝附的濾芯(型號:TK-AS45C1)可去除的物質為以下13種物質 + 4種物質。此外的有害物質，或溶於水中的鐵質、重金屬類(銀、銅等)、鹽分(海水)無法去除。

### ● 可過濾物質…

(JIS標準規定13種物質)

- 殘留氯
- 總三鹵甲烷
- 二溴一氯甲烷
- 三氯乙烯
- CAT(農藥)
- 污濁物
- 三氯甲烷
- 三溴甲烷
- 1, 1, 1-三氯乙烷
- 2-MIB(黴菌臭)
- 二氯一溴甲烷
- 四氯乙烯
- 溶解性鉛

(淨水器協會自主標準4種物質)

- 鐵(微粒形成)
- 鋁(中性)
- 土臭素(黴菌臭)
- 酚

# 備忘錄



中文 (繁體)

TC29

