
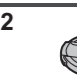

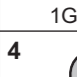
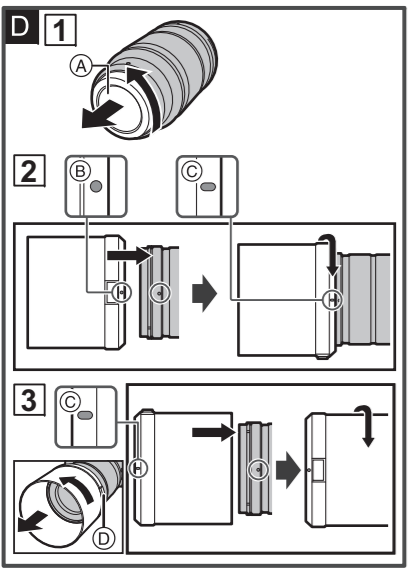
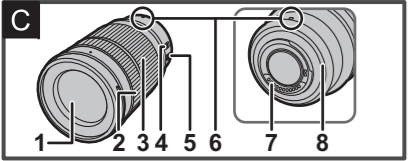


B 1		2	
	VFC4601		1GE1Z252Z
3		4	
	VFC4605		DVZE1021Z



РУССКИЙ ЯЗЫК

Перед использованием этого изделия, пожалуйста, внимательно прочтите данные инструкции и сохраните это руководство для дальнейшего использования.

Информация для вашей безопасности

Храните прибор вдали от источников электромагнитного излучения (например, микроволновых печей, телевизоров, оборудования для видеогейм, радиопередатчиков, высоковольтных линий и т.д.).

- Не пользуйтесь фотокамерой вблизи сотовых телефонов, так как телефоны могут вызвать помехи, отрицательно сказывающиеся на качестве снимков и звука.
- Если камера подвергается негативному влиянию электромагнитного излучения и перестает работать нормально, выключите камеру, извлеките батарею и/или подключенный сетевой адаптер переменного тока. Затем снова вставьте батарею и/или снова подключите сетевой адаптер переменного тока и включите камеру.
- Объектив может использоваться с цифровой камерой, совместимой со стандартом крепления объективов "Micro Four Thirds™ System".
- Не предусмотрена его установка на фотокамеры со спецификацией крепления Four Thirds™.
- Внешний вид и спецификации продуктов, описанные в данном руководстве, могут отличаться от фактических приобретенных продуктов ввиду более поздних улучшений.
- Micro Four Thirds™ и знаки логотипа Micro Four Thirds являются товарными знаками или зарегистрированными товарными знаками Olympus Corporation в Японии, Соединенных Штатах, Европейском Союзе и других странах.
- Four Thirds™ и знаки логотипа Four Thirds являются товарными знаками или зарегистрированными товарными знаками Olympus Corporation в Японии, Соединенных Штатах, Европейском Союзе и других странах.
- G MICRO SYSTEM является системой объективов сменного типа для цифровых камер LUMIX, разработанной на основе стандарта Micro Four Thirds System.
- LEICA является зарегистрированным товарным знаком Leica Microsystems IR GmbH. ELMARIT является зарегистрированным товарным знаком Leica Camera AG. Объективы LEICA DG производятся с использованием измерительных приборов и систем контроля качества, сертифицированных Leica Camera AG на основе корпоративных требований к качеству.
- Другие названия систем и продуктов, упомянутые в данной инструкции по эксплуатации, обычно являются зарегистрированными товарными знаками или товарными знаками производителей, которые разработали упомянутую систему или продукт.

Правила эксплуатации

■ Уход за объективом

- У данного объектива пыленепроницаемое и брызгозащищенное исполнение. При использовании объектива соблюдайте описанные далее рекомендации. Если объектив работает неправильно, обратитесь в пункт продажи или ближайший сервисный центр.
 - Прикрепляйте объектив к пыленепроницаемой и брызгозащищенной цифровой фотокамере. Если объектив прикрепить к цифровой фотокамере без характеристик пыленепроницаемости и брызгозащищенности, он перестанет быть пыленепроницаемым и брызгозащищенным.
 - Прикрепляя или снимая объектив, следите за тем, чтобы инородные частицы, например песок, пыль и капли воды, не попали на поверхность или проникли внутрь резинового уплотнительного кольца объектива, контактов, цифровой фотокамеры и объектива.
 - Данный объектив не является водонепроницаемым. Что касается брызгозащищенности, конструкция объектива не допускает проникновения внутрь воды. Если на объектив попадут капли воды и т. п., после использования протрите его сухой мягкой тканью.
- Для улучшения пыленепроницаемости и брызгозащищенности данного объектива в месте прикрепления используется резиновое уплотнительное кольцо объектива. После неоднократной смены объектива можно заметить появление отпечатка от резинового уплотнительного кольца объектива в месте прикрепления объектива на корпусе цифровой камеры. Это не влияет на ее работу. За информацией о смене резинового уплотнительного кольца объектива обращайтесь в ближайший сервисный центр.
- Нельзя сильно нажимать на объектив.
- В случае попадания на поверхность объектива грязь (воды, масла, отпечатков пальцев и т. д.) качество снимка может ухудшиться. Следует осторожно вытереть поверхность объектива мягкой сухой тканью перед съемкой.
- Когда объектив не используется, наденьте на него заднюю крышку объектива, чтобы пылинки и другие частицы не скапливались на объективе и не попадали внутрь.
- Чтобы защитить контакты объектива ①, не ставьте объектив монтажной поверхностью вниз. Кроме того, не допускайте загрязнения контактов объектива. (См. рисунок ▲ **A**)

■ О конденсации (Запотевании объектива)

- Конденсация происходит, когда окружающая температура или влажность изменяются. Остерегайтесь конденсации, поскольку она может привести к загрязнению объектива, появлению плесени и неисправности.
- При возникновении конденсации выключите камеру и оставьте ее примерно на два часа. Когда температура камеры сравняется с температурой окружающего воздуха, запотевание исчезнет естественным образом.

В Принадлежности, входящие в комплект

Номера изделий верны по состоянию на апрель 2018 г. Они могут изменяться.

- Чехол для объектива
- Крышка объектива
- Крышка задней части объектива
- Бленда объектива

- Во время покупки крышка объектива и задняя крышка объектива прикреплены к сменному объективу.

C Названия и функций составных частей

- Поверхность линзы
- Кольцо фокусировки
Поворачивайте для наведения фокуса при выполнении снимков в режиме ручной фокусировки (MF).
- Кольцо трансфокатора
Поворачивайте кольцо трансфокатора, если нужно сделать крупные (телережим) или панорамные (широкоугольный режим) снимки.
- Переключатель [AF/MF]
Позволяет переключаться между режимом автофокусировки (AF) и ручной фокусировки (MF).
 - Если установить переключатель [AF/MF] объектива или настройку камеры на [MF], включается режим ручной фокусировки (MF).
- Переключатель [O.I.S.]
Если объектив прикреплен к камере, функция стабилизатора установлена на активацию, если переключатель O.I.S. установлен на [ON].
 - При использовании штатива рекомендуется устанавливать переключатель O.I.S. в положение [OFF].
- Метка установки объектива
- Монтажная поверхность
- Резиновое уплотнительное кольцо объектива

Примечание

- Если использовать функцию увеличения после выполнения фокусировки, фокусировка может оказаться неправильной. После увеличения выполните фокусировку повторно.
- При использовании автофокусировки во время видеосъемки может записываться рабочий звук. Если этот звук вас беспокоит, рекомендуется выполнять запись с помощью функции ручной фокусировки (MF) для фиксации фокусировки.
- Если установить O.I.S. на [ON] во время видеосъемки, могут записаться рабочие звуки. Если рабочие звуки мешают, рекомендуется установить переключатель O.I.S. на [OFF] и установить камеру на штатив.

D Установка/Снятие объектива

Информацию о прикреплении и снятии объектива см. в инструкции по эксплуатации цифровой фотокамеры.

- Прежде чем прикреплять или снимать объектив, убедитесь, что цифровая фотокамера выключена.**

- Прежде чем прикреплять объектив к цифровой фотокамере, снимите заднюю крышку объектива Ⓐ, повернув ее в направлении, указанном стрелкой. (См. рисунок ① **1**)

- Чтобы пылинки и другие частицы не скапливались на объективе и не попадали внутрь, после снятия объектива с цифровой фотокамеры обязательно наденьте крышку объектива/заднюю крышку объектива.

■ Установка фильтров

- В случае одновременного использования двух или более фильтров часть записанного изображения может затемниться.
- Вместе с установленным фильтром можно прикрепить крышку объектива или бленду объектива.
- Преобразовательный объектив или адаптер невозможно прикрепить к поверхности объектива и использовать вместе с ним. Не прикрепляйте никаких других принадлежностей, кроме фильтров, так как это может привести к повреждению объектива.

■ Прикрепление телеконвертера

- К данному объективу можно прикрепить телеконвертер (DMW-TC14/DMW-TC20). (По состоянию на апрель 2018 г.)**
- Последнюю информацию о совместимых телеконвертерах см. на нашем веб-сайте.**
- Не прикрепляйте никаких других компонентов, кроме совместимого телеконвертера, так как это может привести к повреждению объектива или телеконвертера либо отрицательно повлечь на их работу.**

■ Присоединение бленды объектива (Принадлежность в комплекте) (См. рисунок ②)

- Совместите метку Ⓑ ① на бленде объектива с меткой на краю объектива.
- Поверните бленду объектива до щелчка в направлении, указанном стрелкой, а затем совместите метку Ⓒ ② на бленде объектива с меткой на краю объектива.

■ Снятие бленды объектива (См. рисунок ③)

Поверните бленду объектива в направлении, указанном стрелкой, одновременно нажимая кнопку разблокировки бленды Ⓓ на бленде объектива.

■ Перевозка с блендой объектива, временно прикрепленной в обратном направлении (См. рисунок ④)

- Совместите метку Ⓔ ② на бленде объектива с меткой на краю объектива.
- Поверните бленду объектива до щелчка в направлении, указанном стрелкой.

Примечание

- При съемке с прикрепленной блендой объектива и использовании вспышки нижняя часть экрана может потемнеть, а управление вспышкой может отключиться, поскольку бленда может затенять вспышку. Рекомендуется снять бленду объектива.

Предосторожности при использовании фотокамеры

Старайтесь не ронять и не ударять объектив. Также старайтесь не подвергать объектив чрезмерному давлению.

- Следите за тем, чтобы не уронить в сумку, в которую вы положили объектив, поскольку это может привести к повреждению объектива. Камера может перестать нормально работать, и дальнейшая запись снимков может оказаться невозможной.
- При переноске цифровой фотокамеры с прикрепленным объективом держите одновременно цифровую фотокамеру и объектив.

При использовании пестицидов и других летучих веществ вблизи камеры убедитесь, что они не попадают на объектив.

- При попадании на объектив такие вещества могут повредить объектив или привести к отслаиванию краски.

Не направляйте объектив на солнце или другие источники сильного света.

- Это может привести к повреждению чрезмерного количества света и вызвать возгорание или неисправность.
- Избегайте использования или хранения объектива в каком-либо из перечисленных мест, т. к. это может привести к проблемам в работе или неисправности:
 - Под воздействием прямых солнечных лучей или на пляже летом
 - В местностях с высокой влажностью воздуха и высокими температурами, или с резкими перепадами температуры и влажности
 - В местностях с высокими концентрациями песка, пыли или грязи
 - При срабатывании вспышки
 - Возле обогревателей, кондиционеров или увлажнителей
 - Где возможно намокание устройства
 - Где присутствует вибрация
 - В автомобиле

- См. также инструкции по эксплуатации цифровой камеры.
- Если камера не будет использоваться в течение длительного времени, рекомендуется хранить ее вместе с влагопоглотителем (силикагелем).

- Невыполнение данной рекомендации может привести к нарушению технических характеристик ввиду образования плесени и т. д. Прежде чем использовать, рекомендуется проверить работоспособность устройства после такого длительного хранения.
- Не оставляйте объектив в контакте с резиновыми или пластиковым продуктами на продолжительный период времени.
- Не прикасайтесь к электрическим контактам устройства. Это может вызвать сбой в его работе.
- Запрещается разбирать или вносить изменения в аппарат.

В случае использования в течение длительного времени при низкой температуре не прикасайтесь непосредственно к объективу.

- В холодных местах (с температурой ниже 0 °С, например, на лыжных склонах), прямой продолжительный контакт с металлическими деталями объектива может привести к повреждениям кожи. При длительном использовании объектива надевайте перчатки.
- Не используйте бензин, растворитель, спирт и другие подобные моющие средства для очистки аппарата.**
- Использование растворителей может повредить объектив или привести к отслаиванию краски.
- Вытирайте пыль и следы пальцев мягкой сухой тканью.
- Удаляйте грязь и пыль с резинового уплотнительного кольца объектива, кольца трансфокатора и кольца фокусировки с помощью сухой салфетки для пыли.
- Запрещается использовать моющие средства или химически обработанную ткань.

Устранение неисправностей

При включении или выключении камеры либо сотрясении объектива раздается такой звук, как дребезжание.

- Звук исходит от объектива во время съемки яркого объекта, например на улице.**
- Звук возникает в результате движения диафрагмы объектива и не является неисправностью.

Технические характеристики

Технические характеристики могут быть изменены без уведомления.

СМЕННЫЙ ОБЪЕКТИВ ДЛЯ ЦИФРОВОЙ ФОТОКАМЕРЫ “LEICA DG VARIO-ELMARIT 50-200 мм/F2.8-4.0 ASPH./POWER O.I.S.”

Фокусное расстояние
f=50 мм до 200 мм (Эквивалент 35 мм пленочной камеры: от 100 мм до 400 мм)
Тип диафрагмы
9 лепестки диафрагмы/диафрагма с круглым отверстием
Максимальный показатель диафрагмы
От F2.8 (Широкоугольный режим) до F4.0 (Телережим)
Минимальное значение показателя диафрагмы
F22
Конструкция объектива
21 элементов в 15 группах (2 асферические линзы, 2 линзы UED, 2 линзы ED, 1 линза UHR)
Просветляющее покрытие поверхности
Да
Фокусное расстояние от
0,75 м до ∞ (от линии отсчета расстояния до объекта съемки)
Максимальное увеличение изображения
0,25× (Эквивалент 35 мм пленочной камеры: 0,5×)
Оптический стабилизатор изображения
Имеется
Переключатель [O.I.S.]
Имеется (переключение ВКЛ/ВЫКЛ)
Переключатель [AF/MF]
Имеется (переключение AF/MF)
Крепление
“Micro Four Thirds Mount”
Угол обзора
24° (Широкоугольный режим) до 6,2° (Телережим)
Диаметр фильтра
67 мм
Максимальный диаметр
Ø76 мм
Полная длина
Прибл. 132 мм (от конца объектива до нижней стороны крепления объектива)
Масса
Прибл. 655 г
Рабочая температура
−10 °С до 40 °С
Пыленепроницаемость и брызгозащищенность
Да

Информация для покупателя

Название продукции:	СМЕННЫЙ ОБЪЕКТИВ ДЛЯ ЦИФРОВОЙ ФОТОКАМЕРЫ
Страна производства:	Китай
Название производителя:	Панасоник Корпорэйшн
Юридический адрес:	1006 Кадома, Осака, Япония
Дата производства: Вы можете уточнить год и месяц по серийному номеру на табличке. Пример маркировки—Серийный номер № XX1AXXXXXXХ (X-любая цифра или буква) <p>Год: Третья цифра в серийном номере (1—2011, 2—2012, ... 0—2020) <p>Месяц: Четвертая буква в серийном номере (А—Январь, В—Февраль, ...L—Декабрь) <p>Примечание: Сентябрь может указываться как “S” вместо “I”.</p></p></p>	
Дополнительная информация:	Пожалуйста внимательно прочитайте инструкцию по эксплуатации.

Установленный производителем в порядке п. 2 ст. 5 Федерального Закона РФ “О защите прав потребителей” срок службы данного изделия равен 7 годам с даты производства при условии, что изделие используется в строгом соответствии с настоящей инструкцией по эксплуатации и применимыми техническими стандартами.

Импорте́р
ООО«Панасоник Рус»,
РФ, 115191, г. Москва, ул. Большая Тульская, д. 11, 3 этаж.
тел. 8-800-200-21-00