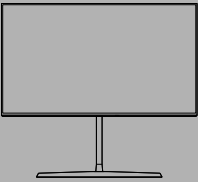


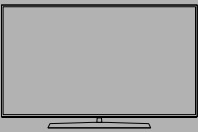
中文

使用說明書 LED 電視機

50 吋型號 58 吋型號

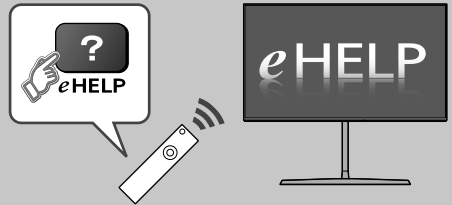


65 吋型號 75 吋型號



VIERA

有關更多詳細指示，請參閱[eHELP](內置操作指引)。



- 如何使用[eHELP] ➔ (第 25 頁)

感謝您購買 Panasonic 的產品。
請在使用本產品之前，仔細閱讀本說明書，並保存以供參考。
使用前請仔細閱讀本說明書的“安全注意事項”。
本說明書裡的影像僅為示意圖。

M0417-1057



TQB4GC1668-1

EKV

中文

 **DOLBY AUDIO™**



- 有關商標的信息，請參閱[eHELP](按目的搜尋 > 請先閱讀 > 使用前 > 許可證)。

除非另有說明，本說明書中使用的是 TH-58EX750H 的示意圖。
示意圖會因型號和國家而不同。

目錄

請務必閱讀

重要聲明	3
安全注意事項	4

快速啟動指南

附件	7
連接	16
識別控制位置	22
首次自動調諧	24

使用您的 VIERA

觀看電視	25
如何使用 eHELP	25
觀看 3D 影像	26

其他

常見問題解答	28
保養	29
規格	29

重要聲明

只允許豎直搬運。



此標記說明產品的結構為雙層絕緣。



此標記表明產品在交流電壓下操作。

數碼地面廣播功能備註

- 數碼廣播的相關功能將會在有關數碼地面廣播服務接收的地區有效。請諮詢您的當地 Panasonic 經銷商有關接收範圍。
- 視國家、區域、廣播業者和服務供應商而定，不是所有功能都有效。
- 此電視機涵蓋了數碼廣播規格所制定之性能。但不能擔保可支援日後的數碼廣播服務。

Panasonic 不保證由其他製造商出產的周邊設備的操作和性能，而我們對於使用其他製造商所出產的周邊設備在操作和/或性能上導致的損失不承擔任何責任。

使用此設備或任何其他設備錄製或播放內容可能需要相關版權或相關內容的版權持有人的允許。Panasonic 無權和沒有將相關版權授權予您，並明確否認任何權力、能力或意圖代表您獲取相關許可。這是您的責任以確保您遵守您的國家的相關版權法令以使用此設備或任何其他設備。請參閱相關法規已獲取更多有關法令的資訊，或聯絡您要錄製或播放的內容的版權持有人。

本產品是以 AVC patent portfolio license 為基礎進行授權和供消費者用於個人及非商業用途，可(i)遵照 AVC 標準 ("AVC 視訊")對視訊執行編碼和/或(ii)對已由參加個人或非商業活動編碼的 AVC 視訊和/或取自有權提供 AVC 視訊的視訊提供者的 AVC 視訊執行解碼。如被用於任何其他用途，均不擔保或暗指任何授權。

其他資訊可向 MPEG LA, LLC. 獲得。

請參閱 <http://www.mpegla.com>。

Panasonic 及其附屬公司對於 USB 設備和 USB 設備與 Panasonic 產品的 USB 端口之間的通訊性能不作出任何形式的陳述或擔保，並明確否認任何及所有明示或默示的擔保，包括但不限於特定目的適用性的任何默示擔保，任何數據的丟失，以及 USB 設備與 Panasonic 產品的 USB 端口之間的數據通訊之操作或性能導致的任何默示擔保。

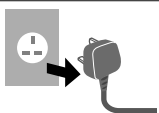
安全注意事項

為了避免觸電、火災、損壞或受傷的風險，請遵循以下的警告和注意事項：

■ 電源插頭和電源線

警告

如果發現任何異常現象，請立即拔出電源插頭。



- 此電視機適用於交流電 $\sim 220 - 240 \text{ V}$ ， $50 / 60 \text{ Hz}$ 。
- 將電源插頭完全插入電源插座。
- 若要完全關閉裝置，您必須將電源插頭從電源插座拔出。因此，電源插頭應隨時位於易於接觸到的位置。
- 清理電視機時拔出電源插頭。
- 手濕時切勿觸摸電源插頭。



- 切勿損壞電源線。
 - 切勿將重物放置在電源線上。



- 切勿將電源線放在高溫物體附近。



- 切勿拉拽電源線。拔出電源插頭時，請握緊插頭將其拔出。



- 電源插頭插入電源插座時，切勿移動電視機。
- 切勿過度纏繞、彎曲或拉伸電源線。
- 切勿使用損壞的電源插頭或電源插座。
- 確保電視機沒有擠壓電源線。

■ 當心

警告

- 切勿取下蓋子和自行改裝電視機以免接近帶電部件而有觸電危險。內部沒有維修備件。



- 切勿讓電視機暴露於雨水或放置在潮濕環境中。切勿將電視機暴露在滴水或濺水的環境下，也不要將盛有水的容器(如花瓶等)放在電視機上方。



- 切勿將異物經由通風口放入電視機中。
- 如果電視機在昆蟲容易進入電視機的地區使用。

例如小蒼蠅、蜘蛛、螞蟻等昆蟲是有可能進入電視機的，可能會造成電視機的損壞或者被困在電視機裡的可見區域，比如屏幕裡。

- 切勿使用未經認可的底座/安裝設備。請向當地 Panasonic 經銷商諮詢設置服務或安裝認可的壁掛式支架。

- 請避免任何外力碰撞或擠壓顯示屏。

- 確保兒童不爬上電視機。

- 切勿將電視機放置在傾斜或不穩定之處，和確保電視機不要伸出底座邊緣。



警告

切勿將電視機放置在不穩定的位置。電視機可能翻倒，造成嚴重人身傷害或死亡。可以通過採取如下簡單的預防措施以避免許多傷害，尤其是對兒童的傷害：

- 使用電視機製造商推薦的機殼或底座。
- 只可使用能安全支撐電視機的家具。
- 確保電視機不會懸伸出支撐家具的邊緣。
- 切勿在未將家具和電視機固定在合適支撐物的情形下將電視機放置在高大的家具上(如櫥櫃或書櫃)。
- 切勿將電視機放置在織物或其他材料上，使其介於電視機和支撐家具之間。
- 請教導兒童不要攀爬家具接觸電視機或其遙控器以避免危險。

如果您現有的電視機已留存并已重新放置，以上的注意事項同樣適用。

- 切勿將電視機置於陽光直射及其他熱源之處。



將蠟燭或其他明火遠離此產品以避免火蔓延



■ 窒息/哽塞危險

警告

- 本產品包裝可能會導致窒息，某些部件非常小，可能對幼兒構成哽塞危險。請將這類部件遠離兒童可及的範圍。

■ 底座

警告

- 請勿拆卸或改裝底座。

注意

- 請勿使用本電視機提供以外的任何底座。
- 如果底座已產生彎曲或物理損壞，請勿使用。如果發生此情況，請立刻聯繫您最鄰近的 Panasonic 經銷商。
- 當您重新安裝時，確保全部螺絲都擰緊了。
- 確保電視機在安裝底座時沒有承受任何擠壓。
- 確保兒童不爬上底座。
- 自底座安裝或取下電視機時需要至少兩個人。
- 按照指定程序安裝或取下電視機。

■ 無線電波

警告

- 切勿在任何醫療機構或有醫療設備的地方使用此電視機。無線電波可能會干擾醫療設備，可能導致設備故障而發生意外。
- 切勿在任何自動控制設備如自動門或火災警報器附近使用電視機。無線電波可能會干擾自動控制設備，可能導致設備故障而發生意外。
- 在有心臟起搏器的地方，將之保持離電視機至少 15 cm 的距離。無線電波可能干擾起搏器的操作。
- 切勿以任何方式拆卸或改裝電視機。

■ 內置無線區域網

注意

- 切勿使用內置無線區域網連接任何您沒有使用權的無線網絡(SSID*)。該些網絡可能由於搜索的結果而列出。然而，使用該些網絡會被視為非法存取。
*SSID 是用於識別特定傳輸無線網絡的名稱。
- 切勿將內置無線區域網置於高溫、陽光直射或潮濕之處。
- 通過無線電波傳送和接收的資料可能會被攔截和監視。
- 內置無線區域網絡使用 2.4 GHz 和 5 GHz 頻率波段。在使用內置無線區域網時為了避免無線電波干擾造成的故障或緩慢反應，將電視機遠離其他使用 2.4 GHz 和 5 GHz 信號的設備，如其他無線區域網設備、微波爐和手提電話。
- 出現靜電等等造成的問題時，電視機可能自我保護而停止操作。在這情況下，使用電源開啟/關閉按鈕關閉電視機，然後再開啟電視機。

■ Bluetooth® 無線科技

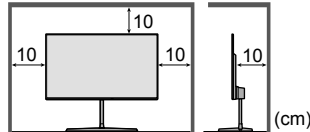
注意

- 電視機使用 2.4 GHz 無線頻率 ISM 波段 (藍牙®)。為了避免無線電波干擾造成的故障或緩慢反應，將電視機遠離這些設備，例如其他無線區域網設備、其他藍牙設備、微波爐、手提電話以及使用 2.4 GHz 信號的設備。

■ 通風

注意

請在電視機周圍留下足夠的空間(至少 10 cm)以避免過多的熱量，熱量可能導致某些電子部件過早故障。



- 不該讓諸如報紙、桌布、窗簾等堵塞通風口。



- 無論有否使用底座，時時確保電視機底部的通風口沒有被堵塞，並有足夠的空間以確定充足的通風。

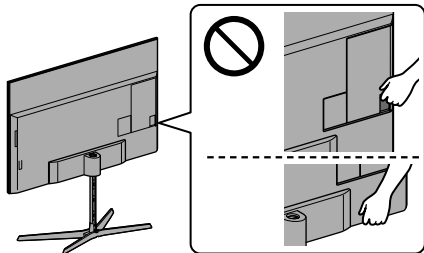
■ 搬運電視機

注意

搬運電視機前，拔掉所有電纜。

- 移動電視機至少需要兩人。

如下圖所示支撐電視機，以防止電視機傾覆或掉落所造成的傷害。



■ 當長時間沒有使用時

注意

只要電源插頭插入帶電的電源插座中，即使在關閉模式中，電視機仍會消耗一些電量。

- 長時間不使用電視機時，請將電源插頭自牆壁插座拔下。

■ 使用環境

注意

- 本設備適用於熱帶氣候。

■ 音量過高

注意

- 使用耳機時，切勿將音量調得太高。否則，可能會造成無法挽回的傷害。



- 如果耳朵聽到鼓聲，請調低音量或暫時停止使用耳機。

■ 遙控器的電池

注意

- 電池安裝不當會造成電解液洩漏、電池腐蝕及爆炸。
- 只以相同或相等類型的電池替換。
- 切勿混用新舊電池。
- 切勿混用不同類型的電池(示例：“鹼性”和“錳”電池)。
- 切勿使用充電電池(鎳鎘，等等)。
- 切勿燃燒或毀壞電池。
- 切勿將電池放置在陽光直射、火焰或其他高溫場所附近。
- 務必正確地廢棄電池。
- 將電池從長時間不使用的本機取出以避免電解液洩漏、電池腐蝕及爆炸。

■ 觀看 3D 影像

注意

- 兒童在觀看 3D 影像時，要多加留意。作為指南，小過 6 歲的兒童不該觀看 3D 影像。父母或監護人必須在兒童觀看 3D 影像時全程監視以確保他們的安全和健康。
- 如果您感到疲勞、不適、任何其它不舒服的感覺或清晰地看到雙重影像，立刻停止觀看 3D 影像。繼續觀看前，休息一段適當的時間。當您使用[3D 調整]設定 3D 效果，請注意不同的人會有不同的 3D 影像視覺。
- 如果您有對光線過敏、心臟問題的歷史或任何其他醫療情形，請不要觀看 3D 影像。
- 觀看 3D 影像時，您的距離感可能產生錯覺或有問題。小心別誤打電視屏幕或其他人。確保您的周圍沒有易破物件以避免任何意外損壞或傷害。
- 建議觀看距離是影像高度的至少 3 倍。不要從短於建議的距離觀看 3D 影像。

附件

標配附件

遙控器

➔ (第 22 頁)

- N2QAYB001119
或 N2QAYB001133



底座

50 吋型號 58 吋型號 65 吋型號

➔ (第 7 頁)

75 吋型號

➔ (第 14 頁)

電纜夾

➔ (第 19 頁)



50 吋型號 58 吋型號 65 吋型號

電纜扎帶 (3)

➔ (第 19 頁)

75 吋型號



電纜扎帶 (4)

➔ (第 19 頁)

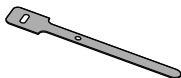
50 吋型號 58 吋型號

電纜索帶 (2)

➔ (第 20 頁)

組合螺絲 (2)

M4 × 5.5 (mm)



電池 (2)

- R6

➔ (第 23 頁)



使用說明書

- 附件可能被分開擺放。請避免不小心扔掉附件。

選購件

3D 眼鏡

- 如果您需要 3D 眼鏡，請購買 Panasonic 選購件。
- 使用 Panasonic 3D 眼鏡觀看支持藍牙無線科技的主動式快門 3D 電視。
- 有關 3D 眼鏡的信息，請參閱(僅限英語):
<http://panasonic.jp/support/global/cs/tv/>

安裝/取下底座

50-inch model 58-inch model 65-inch model

Ⓐ 組合螺絲 (10)



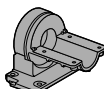
M4 × 12 (mm)

Ⓑ 組合螺絲 (2)



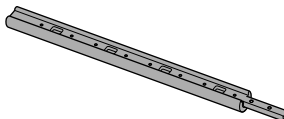
M5 × 15 (mm)

Ⓒ 主支架

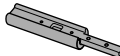


Ⓓ 支架桿

50 吋型號 58 吋型號



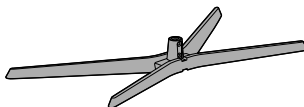
65 吋型號



Ⓔ 支撐支架



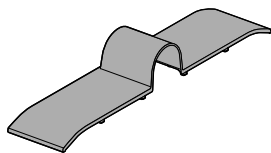
Ⓕ 底座



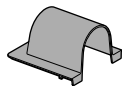
◎ 蓋片

50 吋型號

58 吋型號



65 吋型號



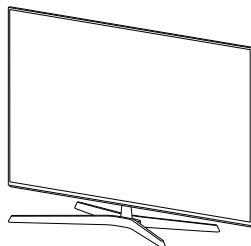
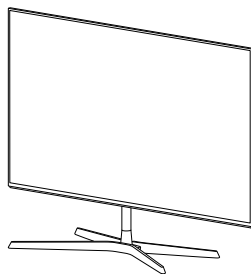
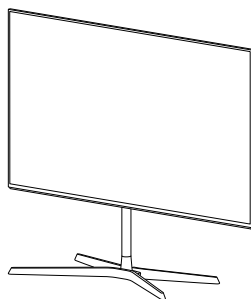
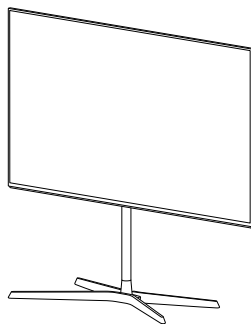
關於電視機底座的高度

50 吋型號

58 吋型號

- 從以下 4 種類別中選擇一個電視機底座的高度。
- 可以根據第 2 步“安裝電視機底座”更改電視機底座的高度。(第 9 頁)
- 有關各種尺寸，請參閱“規格”。(第 29 頁)

高



低

準備工作

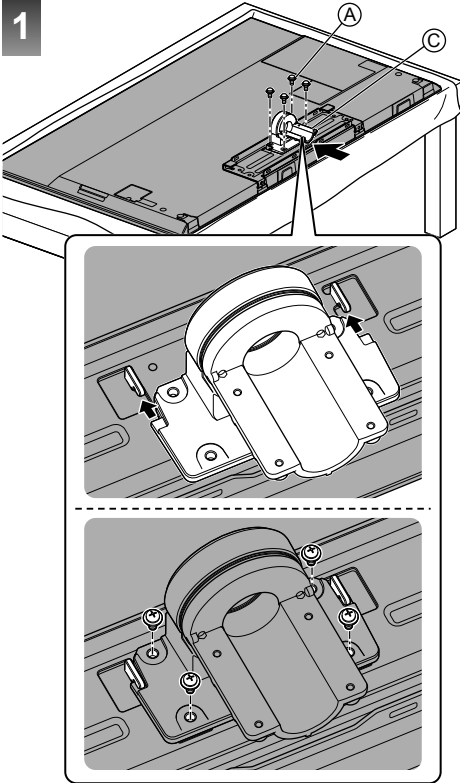
從包裝箱取出底座和電視機，然後以屏幕面板朝下將電視機放置在鋪蓋著清潔軟布(毯子等等)的工作桌子上。

- 使用大於電視機的平坦穩固桌子。
- 不可握住屏幕面板部位。
- 確保不會刮花或打破電視機。

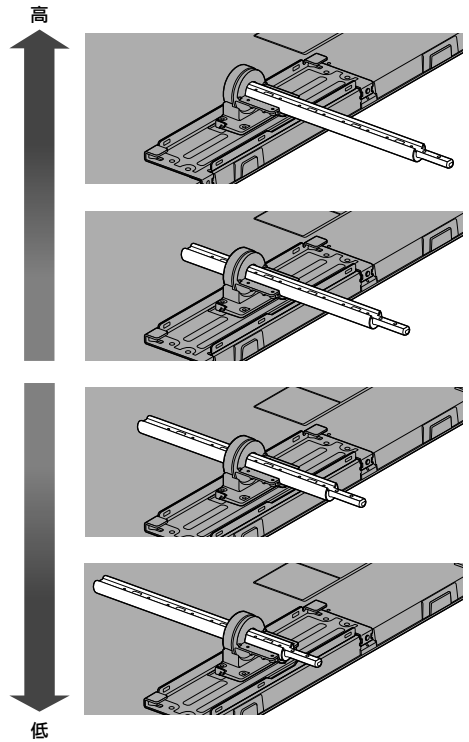
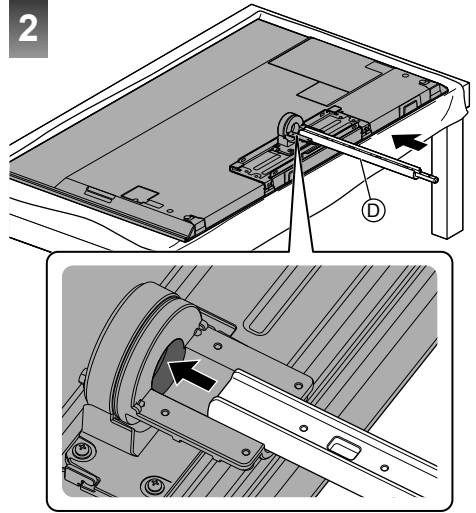
安裝底座

50 吋型號

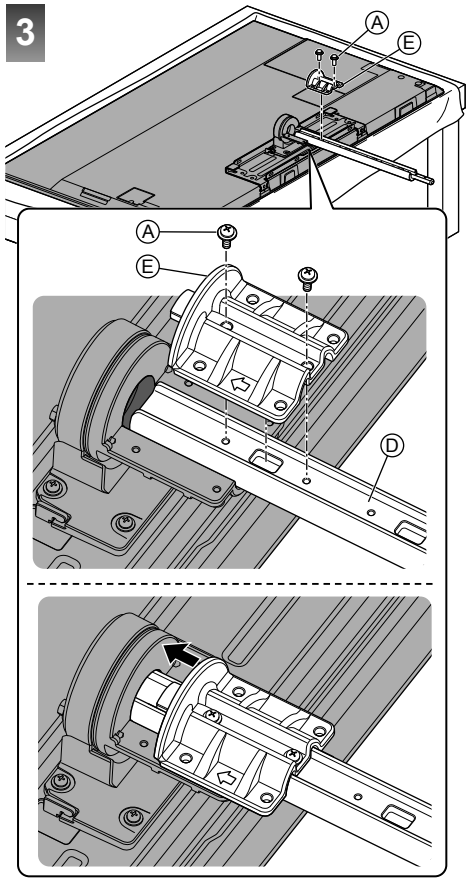
58 吋型號



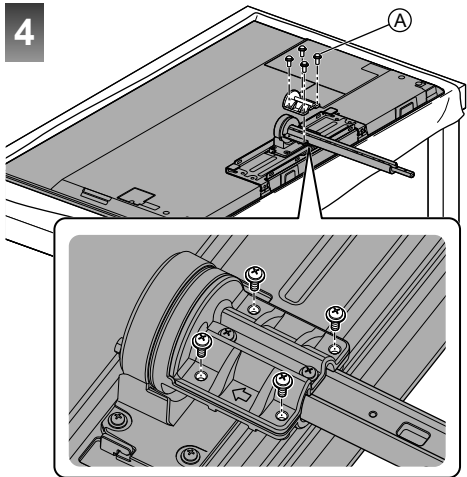
2



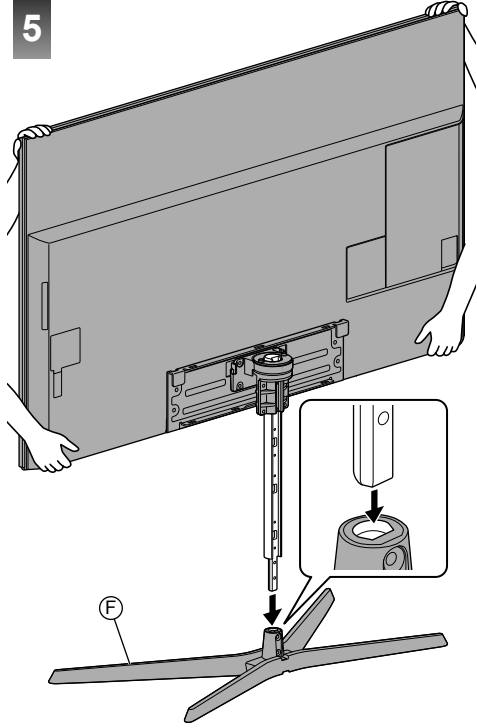
3



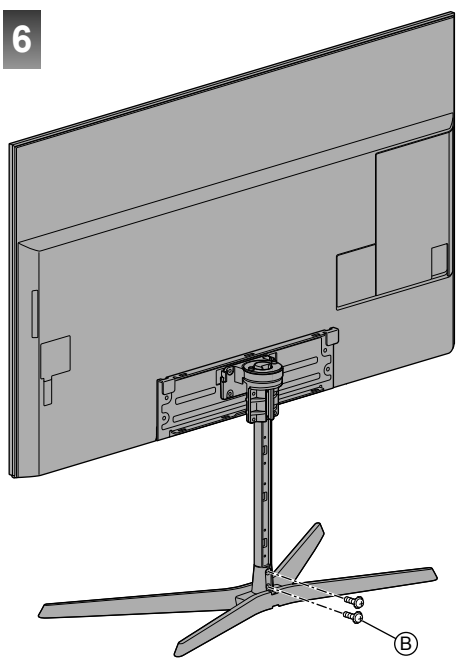
4



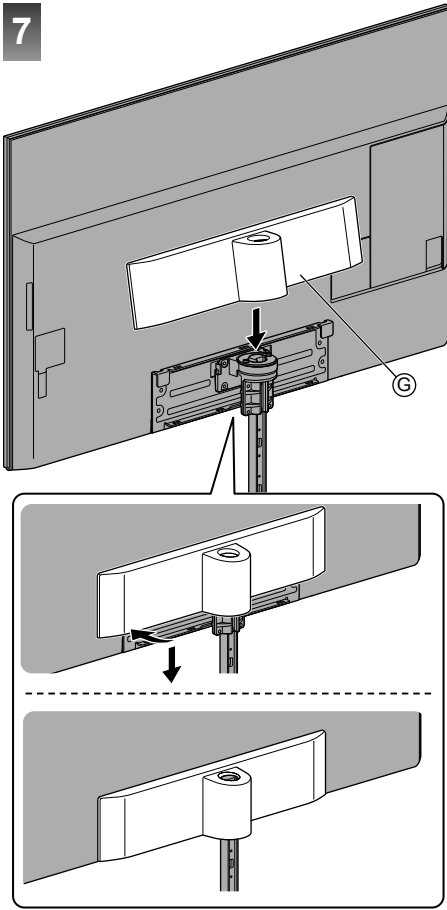
5



6



7



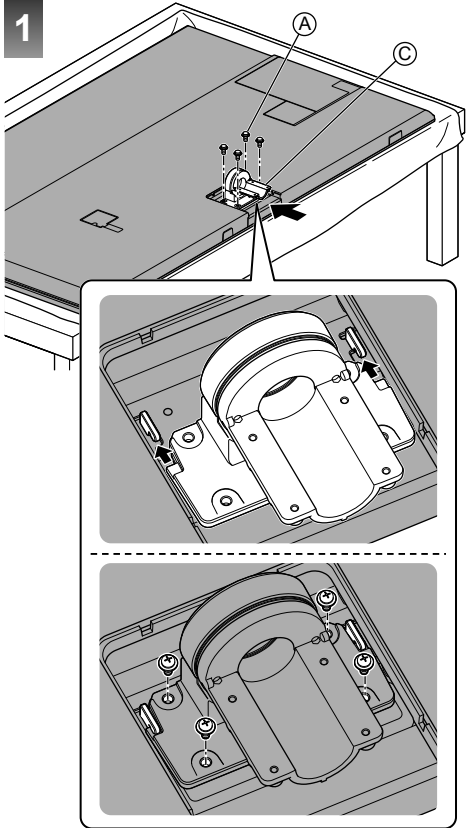
■ 更改高度

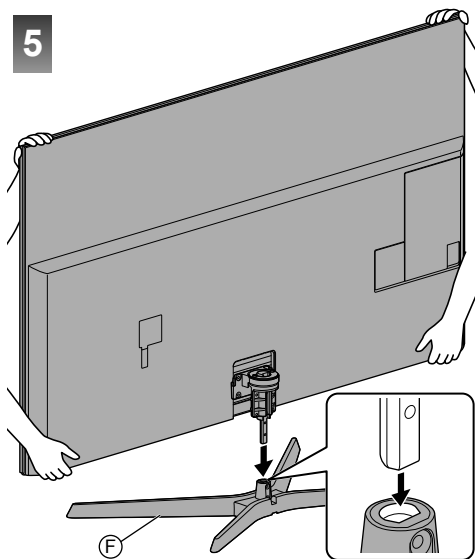
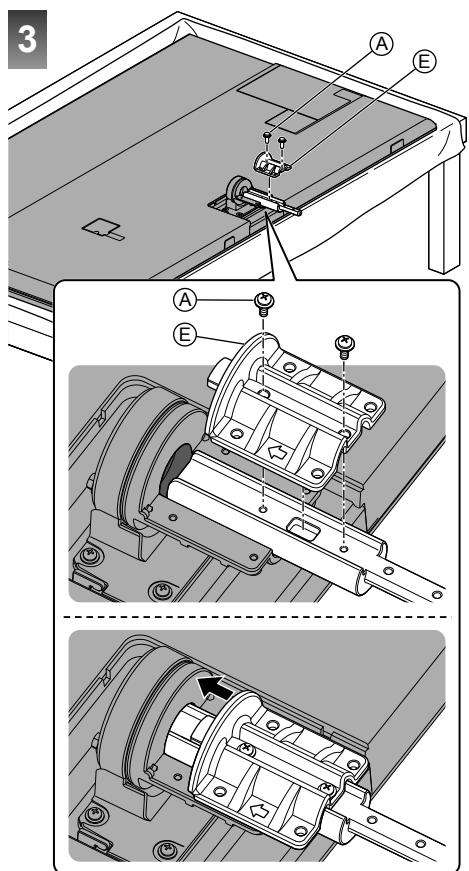
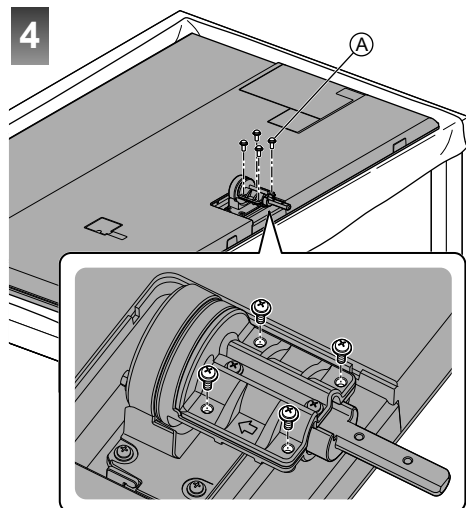
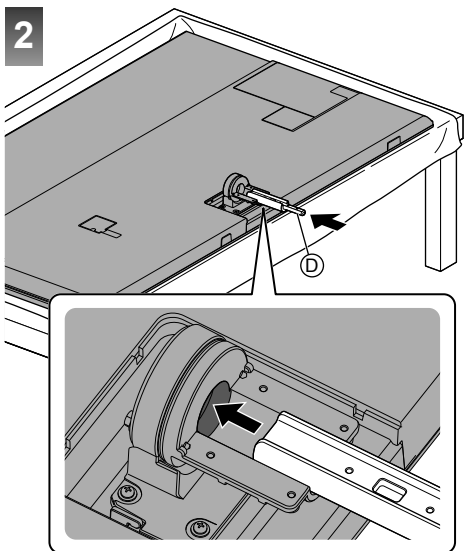
安裝完電視機底座後更改高度時，務必遵循以下程序。

- 1 取下蓋片 ③。
- 2 從底座取下組合螺絲 ④。
- 3 抬起電視機並從底座拔出支架桿。
- 4 將電視機放置在工作桌子上，以屏幕面板朝下放在清潔的軟布上。
- 5 從支架取下組合螺絲 ④。
- 6 從主支架拔出支撐架。
- 7 取下支撐支架。
- 8 更改高度。(第 9 頁)
- 9 使用組合螺絲 ④ 將支撐架 ③ 鎖緊在支撐桿上 ①。
- 10 根據第 2 步至第 5 步“安裝電視機底座”安裝電視機底座。(第 9 頁)

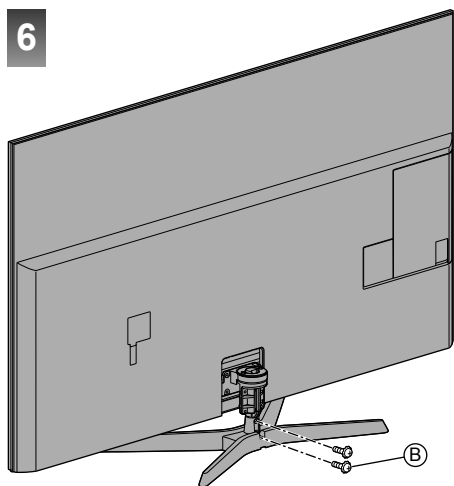
安裝底座

65 吋型號

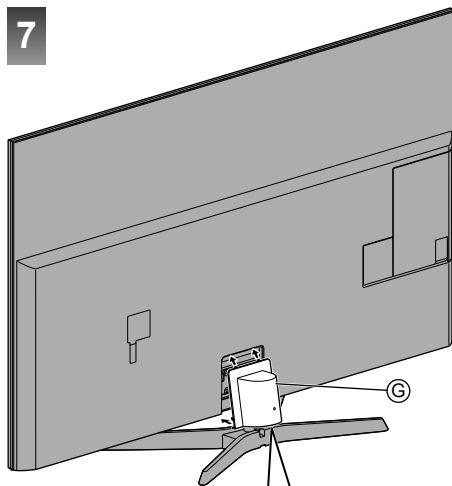




6



7



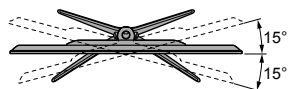
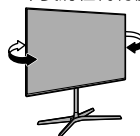
調整面板於你喜歡的角度

58 吋型號

58 吋型號

58 吋型號

- 不要將任何物體放到充分旋轉範圍內。



(頂視圖)

取下底座

重新包裝電視機時，務必遵循以下程序取下電視機底座。

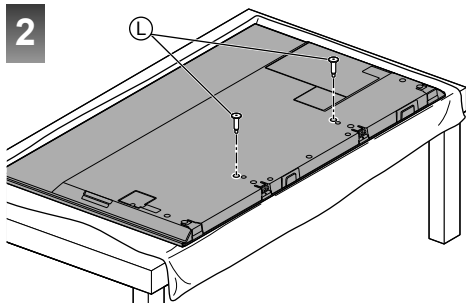
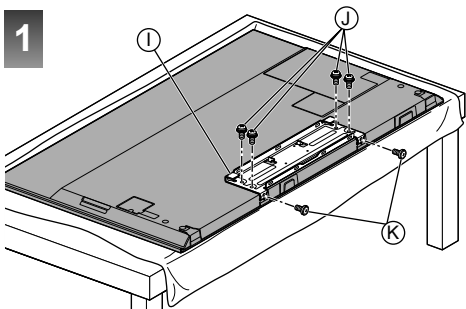
- 1 取下蓋片 ③。
- 2 從底座取下組合螺絲 ④。
- 3 抬起電視機并從底座拔出支撐桿。
- 4 將電視機放置在工作桌子上，以屏幕面板朝下放在清潔的軟布上。
- 5 從支架取下組合螺絲 ①。
- 6 從主支架拔出支撐架。
- 7 從主支架取下組合螺絲 ②。
- 8 取下支主支架。

50 吋型號 58 吋型號

■ 使用壁掛式支架時

除取下電視機底座之外，還需取下以下背部支架 ①。

- 9 從背部支架 ①/② 取下組合螺絲 ①。
- 10 取下背部支架 ①。
- 11 取下組合螺絲 ②。



安裝/取下底座

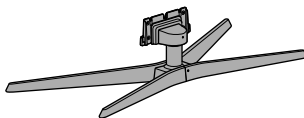
75-inch model

① 組合螺絲(4)

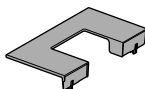


M4 × 14 (mm)

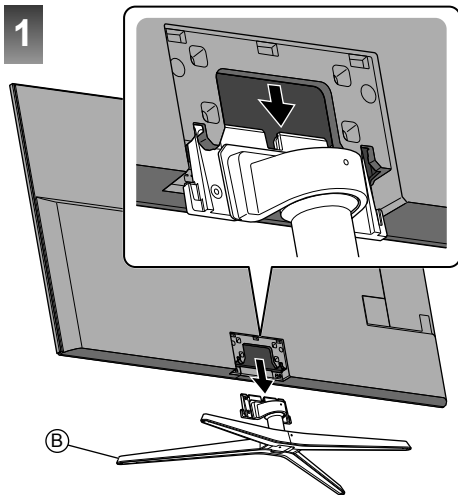
② 底座



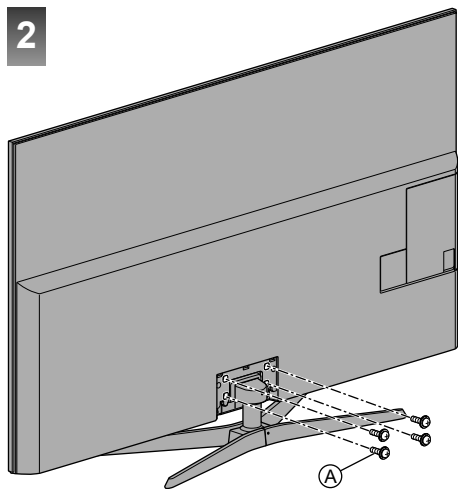
③ 蓋片



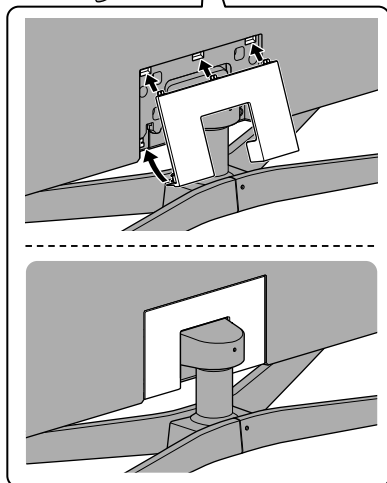
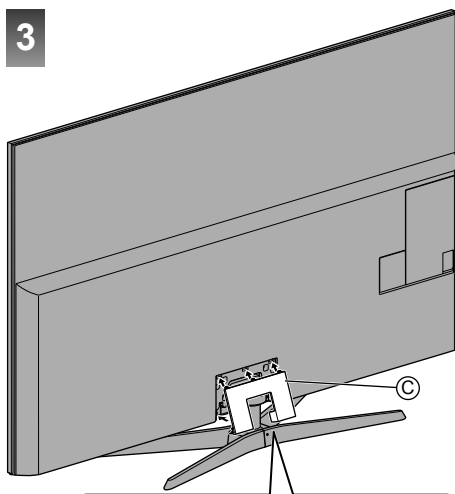
安裝底座



2



3



取下底座

使用壁掛式支架或重新包裝電視機時，務必遵循以下程序取下電視機底座。

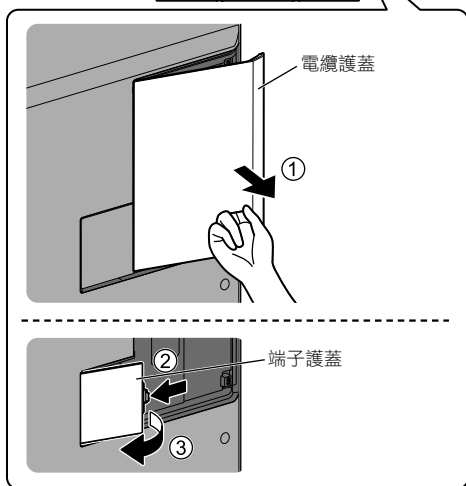
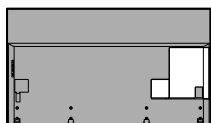
- 1 取下蓋片 ©。
- 2 從電視機底座取下組合螺絲 ①。
- 3 自電視機拔出底座。

連接

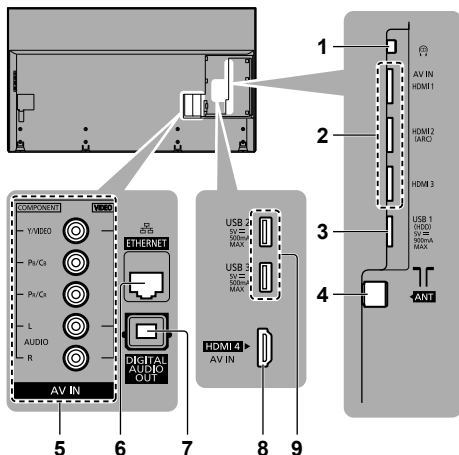
- 本說明書中的外接設備和電纜不屬於本電視機的附件。
- 連接或卸下任何電纜前，請務必切斷本機與電源的连接。
- 請確定端子類型和電纜插頭是否正確，以便進行連接。
- 使用完全符合規範的 HDMI 電纜。
- 將電視機遠離電器設備(視頻設備等等)或帶有紅外線傳感器的設備。否則，影像/聲音可能失真或其他設備的操作可能被干擾。
- 亦請閱讀相連接設備的說明書。

從電視機移除電纜護蓋/端子護蓋

- 在連接或斷開連接電纜之前，務必移除電纜護蓋/端子護蓋。
- 連接完成后，裝上電纜護蓋/端子護蓋。➔ (第 20 頁)



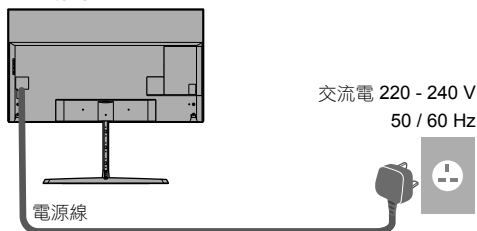
端子



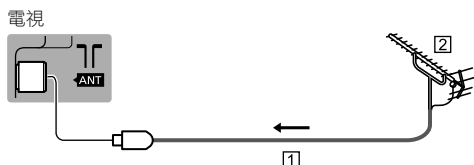
- 1 耳機插孔 ➔ (第 18 頁)
 - 2 HDMI1 - 3 ➔ (第 17、18 頁)
 - 3 USB 1 端口
 - 4 天線終端 ➔ (第 16 頁)
 - 5 AV IN (COMPONENT / VIDEO) ➔ (第 18 頁)
 - 6 ETHERNET 終端 ➔ (第 17 頁)
 - 7 DIGITAL AUDIO OUT
 - 8 HDMI4
 - 9 USB 2 - 3 端口
- 如欲觀看 4K 格式的內容，請使用 HDMI 終端。
➔ (第 17 頁)

基本連接

■ 電源線



■ 天線



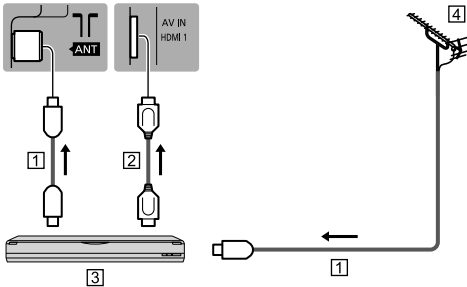
- ① RF 電纜
- ② 天線

- 用於數碼廣播、模擬廣播
- 將 RF (天線)電纜遠離電源線以避免和減低電源干擾。
- 切勿把 RF 電纜壓在電視機下面。
- 為獲得最佳畫質和音效，需要使用天線、合適的電纜 (75 Ω 同軸)和合適的終端插頭。
- 如果使用公用天線系統，牆壁天線插座和電視機之間的連接可能會需要合適的連接電纜和插頭。
- 您當地的電視維修服務中心或經銷商可能會協助您獲得貴地區特定的合適天線系統和附件。
- 涉及天線安裝、現有系統升級或購買附件的費用等任何事項均由您自行解決。

影音設備

■ DVD 錄影機/藍光錄影機等。

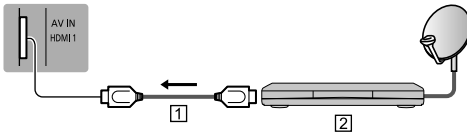
電視



- 1 RF 電纜
- 2 HDMI 電纜
- 3 DVD 錄影機/藍光錄影機等。
- 4 天線

■ 機頂盒

電視



- 1 HDMI 電纜
- 2 機頂盒

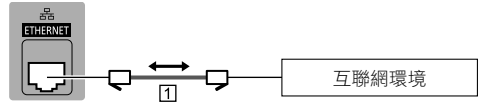
網絡

如要使用網際網絡服務，需提供寬頻網絡環境。

- 若您沒有任何寬頻網絡服務，請諮詢您的零售商尋求協助。
 - 準備互聯網環境以作有線連接或無線連接。
 - 首次使用電視機時，網絡連接的設定開始。
- ➔ (第 24 頁)

■ 有線連接

電視



1 區域網電纜(屏蔽的)

- 使用屏蔽雙絞(STP)區域網電纜。

■ 無線連接

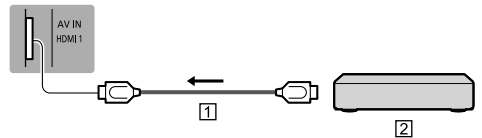


1 內置無線區域網

2 連接點

連接 4K 相容設備

電視



1 HDMI 電纜

2 4K 相容設備

- 要更高精度地觀看高清 4K 或 HDR 內容，請將 4K 相容設備連接到 HDMI 1 或 2 終端。
- 使用 4K 相容電纜將 4K 相容設備連接至 HDMI 終端，即可觀看 4K 格式的內容。

■ [HDMI 自動設定] (設定目錄)

連接 4K 相容設備時以擴展的色域更精確地複製影像。視連接到的設備而定選擇輸入模式。

[模式 1]:

相容性更佳。當 HDMI 輸入的影像和聲音未能正常播放時選擇[模式 1]。

[模式 2]:

適用於具有輸出擴展色域影像功能的 4K 相容設備。

● 要更改模式

1. 選擇連接到設備的 HDMI 輸入模式。
2. 顯示目錄和選擇[HDMI 自動設定](設定目錄)。

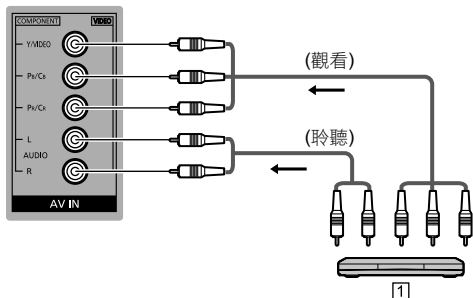
● 有關支持格式的信息，請參閱[eHELP](按目的搜尋 > 觀看 > 4K 分辨率 > HDMI 自動設定)。

其他連接

■ DVD 播放機

(色差信號輸入設備)

電視

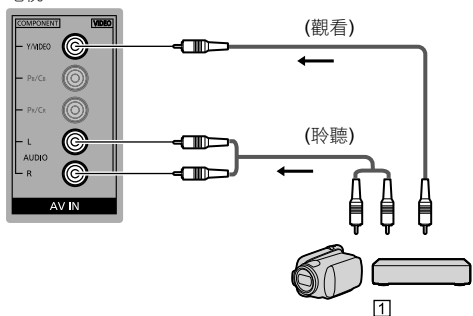


1 DVD 播放機

■ 攝像機/遊戲機

(視頻設備)

電視



1 攝像機/遊戲機

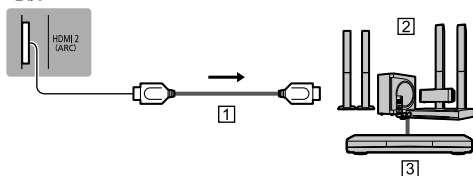
■ 擴音器(使用外接揚聲器收聽)

● 使用 HDMI2 將電視機連接至具有 ARC (音頻返回頻道) 功能的擴音器。

如果連接至沒有 ARC 功能的擴音器，使用 DIGITAL AUDIO OUT。

● 若要享受外接設備的多聲道音效(例如杜比數碼 5.1ch)，連接設備至擴音器。關於連接的信息，請參閱該設備和擴音器的說明書。

電視



1 HDMI 電纜

2 家庭影院

3 外接設備(DVD 播放機等等)

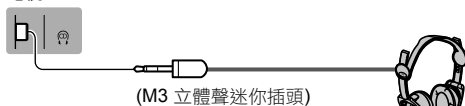
說明

● 在電視機上執行鏡像時，不支持 ARC 功能。

■ 耳機

● 有關音量設定的信息，請參閱[eHELP](按目的搜尋 > 設定 > 聲音)。

電視



■ USB 硬碟(錄製中)

● 使用 USB 1 端口連接 USB 硬碟。

● 如需詳細資訊，請參閱[eHELP](按目的搜尋 > 錄製)。

■ VIERA Link

● 使用 HDMI1 - 4 連接 VIERA Link。

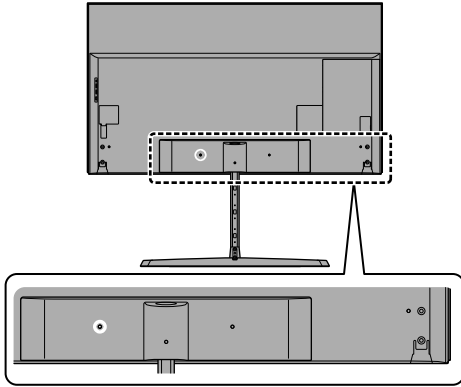
● 如需詳細資訊，請參閱[eHELP](按目的搜尋 > 功能 > VIERA Link "HDAVI Control™")。

電纜佈置

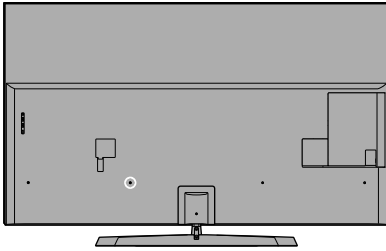
使用電纜夾和電纜扎帶固定電纜，然後安裝電纜護蓋/端子護蓋至電視機。

■ 使用電纜夾固定電源線

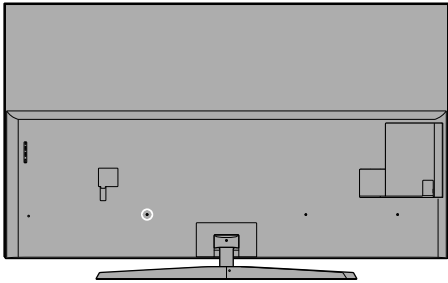
50 吋型號 58 吋型號



65 吋型號

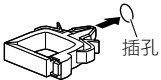


75 吋型號

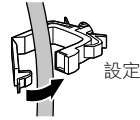


安裝電纜夾

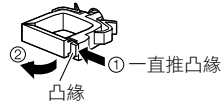
將電纜夾插入孔內



捆扎電纜



釋放:

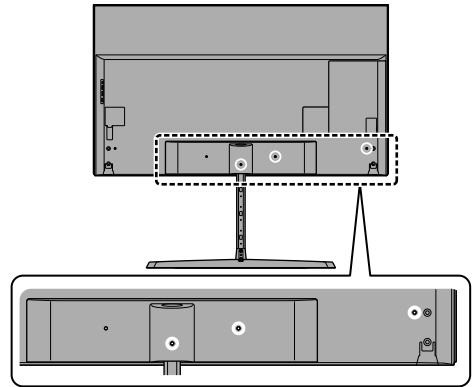


要自電視機拆下:
按扣

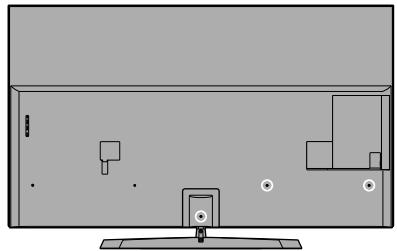


■ 使用電纜扎帶固定電纜

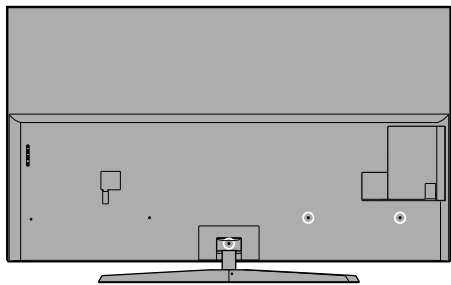
50 吋型號 58 吋型號



65 吋型號

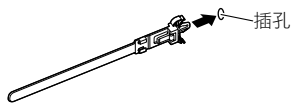


75 吋型號



安裝電纜扎帶

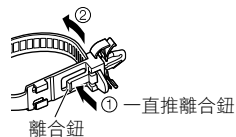
將電纜扎帶插入孔內



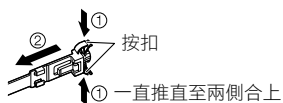
捆扎電纜



要鬆開:



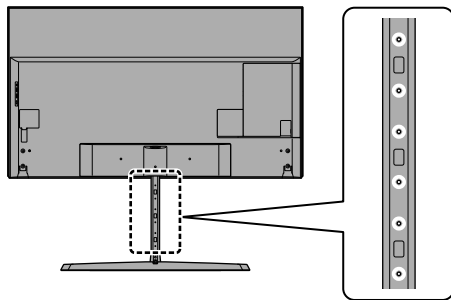
要自電視機拆下:



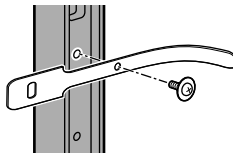
50 吋型號

58 吋型號

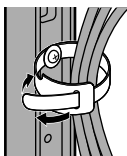
■ 使用電纜索帶固定電纜



安裝電纜索帶



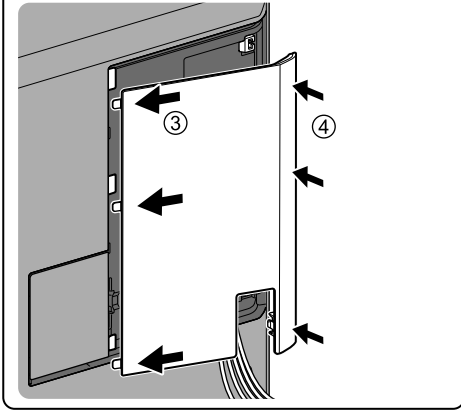
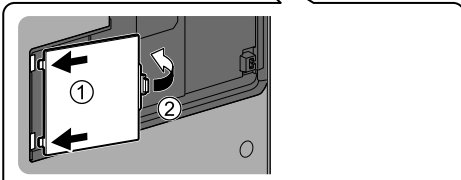
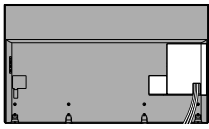
捆扎電纜



- 有必要時請固定電纜。
- 使用選購件時，遵循選購件的安裝說明書安裝電纜。

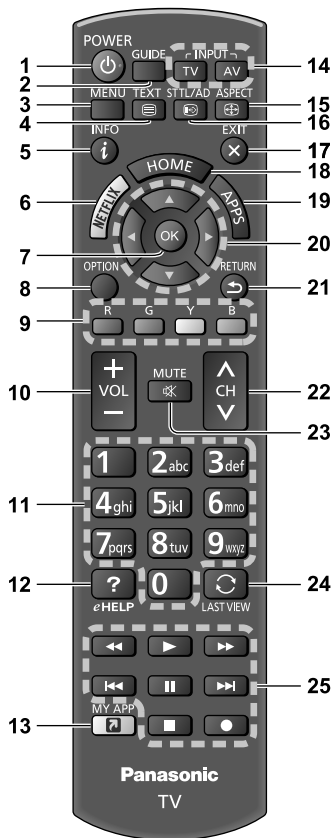
■ 裝上電纜護蓋/端子護蓋

- 切勿對電纜護蓋/端子護蓋施加負載。
- 當心別夾住電視機和電纜護蓋/端子護蓋之間的電纜。
- 當使用 USB 2 端口、USB 3 端口或 HDMI4 端子時，無法裝上電纜護蓋。保留移除的電纜護蓋，待日後使用。
- 使用 AV 端子、ETHERNET 終端或 DIGITAL AUDIO 時，無法裝上端子護蓋。保留移除的端子護蓋，待日後使用。



識別控制位置

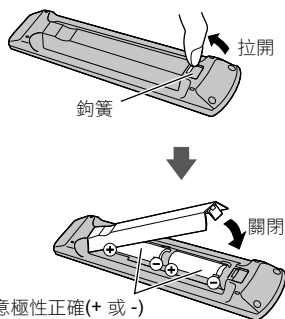
遙控器



- 1 [POWER]: 待機開/關機鍵
- 2 電視指南
- 3 [總目錄]
 - 按此按鍵可存取圖像、聲音、網絡、定時器、設定和幫助目錄等。
- 4 圖文按鍵
 - 本機型不使用此按鍵。
- 5 資訊
 - 顯示頻道和節目資料。
- 6 Netflix
 - 直接連接 NETFLIX 服。
 - 要完全使用此功能，需要寬頻網絡環境。
 - 此服務可能終止或變更，恕不另行通知。

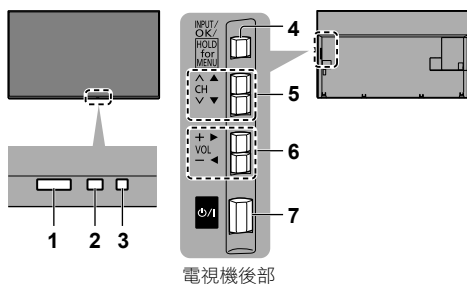
- 7 確定
 - 確認選擇。
 - 選擇頻道位置後按此按鍵，可快速更改頻道。
 - 顯示頻道目錄。
- 8 [選項目錄]
 - 簡易的觀看、聲音等等任選設定。
- 9 色彩按鍵 (紅-綠-黃-藍)
 - 可用於選擇、瀏覽與操作各種功能。
- 10 音量 +/-
- 11 數字按鍵
 - 更改頻道。
 - 選定字符。
 - 當處於待機模式時，可將電視機切換至開啟。
- 12 [eHELP]
 - 顯示[eHELP](內置操作指引)。
- 13 [我的應用程序]
 - 分配一個喜歡的應用程序。設定完成後，可透過按下此按鈕輕鬆啟動應用程序。
 - 有關詳情，請參閱[eHELP] (按目的搜尋 > 主螢幕 > 流動應用程式 > 我的應用程序)
- 14 選擇輸入模式
 - TV - 切換數碼廣播/模擬廣播。
 - AV - 自選擇輸入清單切換至 AV 輸入模式。
- 15 高寬比
 - 更改寬高比。
- 16 字幕
 - 顯示字幕。
- 17 退出
 - 返回至標準觀看畫面。
- 18 HOME
 - 顯示[主螢幕]。
 - 如需詳細資訊，請參閱[eHELP](按目的搜尋 > 請先閱讀 > 功能)。
- 19 APPS
 - 顯示[Apps](應用程式列表)。
- 20 光標按鍵
 - 選擇與調整。
- 21 返回
 - 返回上一個目錄/頁。
- 22 頻道 +/-
- 23 靜音開啟/關閉
- 24 最後觀看
 - 切換至之前觀看的頻道或輸入模式。
- 25 內容、連接設備等的操作內容、連接設備等的操作

■ 安裝/拆卸電池



指示燈/控制面板

- 當按 4, 5, 6 按鍵時, 控制面板指南出現在畫面右邊 3 秒鐘以高亮顯示所按的按鍵。



1 遙控器信號接收窗

- 請勿在電視遙控器信號接收窗和遙控器之間放置任何物體。

2 環境感應器

- 感測亮度以調整圖像目錄設為[開]時之[環境感應器]下的圖像品質。

3 電源指示燈

紅色: 待機

綠色: 開

橙色: 待機, 一些備用功能(錄製功能等)啟用

- 當電視機從遙控器接收指令時, 指示燈閃爍。

4 選擇輸入模式

- 重複按下按鍵, 直到所需要的模式出現為止。

[總目錄]

- 按住大約 3 秒鐘以顯示總目錄。

OK (當在功能表系統時)

5 頻道 +/-

- 上/下光標(在功能表系統中時)

6 音量 +/-

- 左/右光標(在功能表系統中時)

7 電源開啟/關閉按鍵

- 用之開啟電源。
- 若要完全關閉裝置, 您必須將電源插頭從電源插座拔出。
- [**⏻** / **|**]: 待機 / 開機

首次自動調諧

首次開啟電視機時，電視機會自動搜尋可用的電視頻道並提供設定電視機的選項。

- 您當地的經銷商若已完成設定，即無需執行這些步驟。
- 在開始自動調諧之前，請先完成連接設備的連接(第 16 - 21 頁)和設定(如有必要)。如需有關連接設備設定的信息，請參閱設備的說明書。

1 將電視機接上帶電的電源插座並開啟電源

POWER ● 需要數秒鐘以顯示。



2 選擇以下的項目

遵循屏幕上的指示設定各個項目。

示例:



■ 如何使用遙控器



移動光標



存取項目/儲存設定

RETURN



返回上一個項目(若可使用)

選擇語言

選擇[家庭]

選擇用於家庭觀看環境的[家庭]。

- [商店]用於商店展示。
- 在稍後更改觀看環境時，電視機需存取出廠設定以初始化所有設定。

設置網絡連接

在電視信號模式的調諧選項旁打勾，然後選擇[開始自動調諧]

:調諧(搜尋有效的頻道)

:跳越調諧

■ 當您選擇模擬廣播信號，選擇您的區域。

- 當選擇[有線電視/其他]，按 OK 按鍵，然後從印度有線電視、南非、美國系統、美國有線電視或日本有線電視選擇頻道設定。

自動調諧現已完成，電視機準備就緒以供觀看。

如果調整失敗，檢查 RF 電纜和網絡連接，然後遵循螢幕上的指示。

說明

- 如果定時器目錄中的[自動待命]設至[開]，而且在 4 小時內未執行任何操作，電視機將進入待機模式。
- 如果定時器目錄中的[無訊號關閉]設至[開]，而且在 10 分鐘內未接收到任何信號，也未執行任何操作，電視機將進入待機模式。
- 重新調諧所有頻道
 - ➔ [調諧目錄](設定目錄)中的[自動調諧]
- 在稍後添加有效的電視信號模式
 - ➔ [調諧目錄](設定目錄)中的[添加電視信號]
- 初始化全部設定
 - ➔ [系統功能表](設定目錄)中的[出廠設定]

觀看電視

1 開啟電源

⏻/I (電視)

或

POWER



(遙控器)

- 電源開啟/關閉按鍵應為開啟。(第 23 頁)

在螢幕邊緣上顯示信息欄幾秒鐘。

- 有關操作和設定的信息，請參閱[eHELP]。(按目的搜尋 > 請先閱讀 > 功能)

2 選擇數碼廣播或模擬廣播

TV

3 選擇頻道



或



- 選擇兩位數或以上的頻道位置編號，如 399

3 def 9 wfg 9 wfg

如何使用 eHELP

[eHELP]是內置于電視機中的詳細使用說明書，提供更詳細的解釋，以便您更加了解各個功能的操作。

1 顯示[eHELP]



或



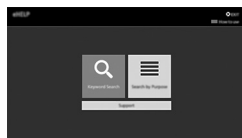
[幫助]



[eHELP]

- 如果自開啟電視機後先前已存取[eHELP]，確認螢幕顯示，以便您選擇轉到[首頁]還是[上次觀看的頁面]。

2 選擇目錄



- 進入[如何使用]



[關鍵字搜索]:

在關鍵字中搜索 eHELP 的內容。

[按目的搜尋]:

為各項搜索 eHELP 的內容。

[支援]:

存取支持資訊(常見問題解答等等)。

3 選擇項目

示例:



- 返回上一個畫面/欄


RETURN



- 滾動說明(如果多過 1 頁)

說明被高亮顯示時



- 要顯示參考畫面 ()



- 要顯示與說明有關的目錄(僅限某些說明)

R

 (紅色)

- 如需核取本電視機的功能
按目的搜尋 > 請先閱讀 > 功能

觀看 3D 影像

您可以戴上 3D 眼鏡(選購)，享受有 3D 效果的內容或節目的 3D 影像。

- 觀看 3D 影像時必須配戴 3D 眼鏡。
- 使用 3D 眼鏡時，還需閱讀 3D 眼鏡說明書。
- 本電視機支持[幀連續]*，[並列]和[上下]的 3D 格式。(不支援 4K 格式的 3D 內容。)
- 如需詳細資訊，請參閱[eHELP](按目的搜尋 > 觀看 > 3D)。

*:幀連續是左右眼影像以高解析度質素錄製並交替播放的 3D 格式。

觀看 3D 影像

- 使用 Panasonic 3D 眼鏡觀看支持藍牙無線科技的主動式快門 3D 電視。

■ 播放 3D 兼容的藍光光碟(幀連續格式)

- 使用完全符合規範的 HDMI 電纜連接 3D 兼容的播放機。(如果您使用非 3D 兼容的播放機，影像將以 2D 模式顯示。)
- 如果輸入模式沒有自動切換，使用 AV 按鍵選擇連接至播放機的輸入模式。

■ 支持 3D 廣播

- 請向內容或節目的供應商諮詢有關此服務的可用性。

■ 由 3D 兼容的 Panasonic 產品所拍攝的 3D 照片和 3D 視頻

- 可用於媒體播放器和網路服務。

■ 2D 影像轉換為 3D

- 在[3D 模式選擇]中設至[2D→3D]模式([圖像] > [3D 設定] > [3D 模式])。(4K 格式的內容不能轉換至 3D 模式。)

確保 3D 眼鏡已完成註冊。如需詳細資訊，請參閱 3D 眼鏡說明書。

1 開啟 3D 眼鏡，然後戴上

連接狀態和電池狀態顯示在屏幕的右下方。

2 觀看 3D 影像

當您首次觀看 3D 影像時，安全注意事項顯示。選擇[是]或[否]以繼續觀看 3D 影像。

說明

- 使用 3D 眼鏡之後將之關閉。
- 在離電視機大約 3.2 米之內使用 3D 眼鏡。您不可在離電視機太遠處以 3D 眼鏡觀看 3D 影像，因為遠距離使從電視機接收無線電波變得困難。
- 範圍視電視機和 3D 眼鏡之間的障礙物或周圍環境而可能需縮短。
- 觀看 3D 影像時，確保您的雙眼處於水平位置，因而不會出現雙重影像。
- 如果在有螢光燈(50 Hz)的房間使用 3D 眼鏡，房內光線看似閃爍，請關閉螢光燈。
- 3D 眼鏡的觀看範圍因人而異。

常見問題解答

維修或尋求協助之前，請先遵循下列簡單的準則解決問題。

- 有關詳情，請參閱[eHELP](支援 > 常見問題解答)。
-

電視機沒有開啟

- 檢查是否已將電源線插入電視機和電源插座。
-

電視機進入待機模式

- 啟動自動電源待機功能。
-

遙控器無法或間歇運作

- 電池安裝是否正確？ ➔ (第 23 頁)
 - 是否開啟電視機？
 - 電池電量過低。更換電池。
 - 將遙控器直接指向電視機的遙控器信號接收窗(信號接收窗約 7 米和 30 角度內)。
 - 遠離陽光放置電視機或避免其他強光源照射到電視機遙控器信號接收器上。
-

無影像顯示

- 檢查電視機是否已經開啟。
 - 檢查是否已將電源線插入電視機和電源插座。
 - 檢查是否選擇了正確的輸入模式。
 - 檢查[選擇輸入]的[影音]([色差信號輸入]/[視頻])設定以配對外接設備輸出的信號。
 - 是否將圖像目錄的[背光]，[對比度]，[亮度]或[色彩]設為最小值？
 - 檢查所需電纜和連接都穩固。
-

顯示異常影像

- 本電視機內置自我檢測功能。對圖像或聲音問題進行診斷。
 - ➔ **[電視自我檢測](幫助目錄)**
 - 使用電源開啟/關閉按鈕關閉電視機，然後再次開啟電視機。
 - 如果問題持續，初始化所有設定。
 - ➔ **[系統功能表](設定目錄)中的[出廠設定]**
-

當設備通過 HDMI 連接時來自外部設備的影像或聲音異常

- [HDMI 自動設定] (設定目錄)至[模式1]
 - ➔ (第 17 頁)
-

電視機部件變熱

- 電視機部件可能變熱。這些溫度上升不會對性能或質素造成任何問題。
-

用手指推動時，顯示屏輕微移動并發出噪音

- 在面板周圍有小空隙，以防止損壞面板。這不是故障。

保養

首先將電源插頭從電源插座上拔下。

顯示屏、機殼、底座

日常維護：

用軟布輕輕擦拭顯示屏表面，機殼或底座，清除灰塵和手印。

頑固污物：

- (1) 首先清除表面上的塵埃。
- (2) 可用軟布浸上清水或用 100 倍水稀釋的中性洗滌劑。
- (3) 儘量擰干布。(請注意，勿讓液體進入電視機內部，因為可能會導致產品故障。)
- (4) 仔細擦乾濕氣並擦去頑固污垢。
- (5) 最後抹乾所有濕氣。

注意

- 不要用硬布擦拭或者過於用力擦拭，否則會刮劃表面。
- 小心不要使表面接觸驅蟲劑、溶劑、稀釋劑或其他揮發性物質。這會降低表面質量或者導致外漆脫落。
- 顯示屏表面經過特殊處理，極易損壞。切勿用指甲或其他硬物敲擊或刮劃表面。
- 切勿使機殼和底座長時間接觸橡膠或塑料物品。這會降低表面質量。

電源插頭

定期用乾布清潔電源插頭。潮濕和灰塵可能引起火災或觸電。

規格

■ 電視

機型號碼

- 50 吋型號：TH-50EX750H
- 58 吋型號：TH-58EX750H
- 65 吋型號：TH-65EX750H
- 75 吋型號：TH-75EX750H

尺寸(寬×高×厚)

50 吋型號

包括電視機底座

(根據高度列出)

1,115 mm × 997 mm × 348 mm

1,115 mm × 907 mm × 348 mm

1,115 mm × 817 mm × 348 mm

1,115 mm × 727 mm × 348 mm

只限電視機

1,115 mm × 647 mm × 40 mm

58 吋型號

包括電視機底座

(根據高度列出)

1,290 mm × 1,103 mm × 446 mm

1,290 mm × 1,013 mm × 446 mm

1,290 mm × 923 mm × 446 mm

1,290 mm × 833 mm × 446 mm

只限電視機

1,290 mm × 753 mm × 41 mm

65 吋型號

包括電視機底座

1,457 mm × 921 mm × 446 mm

只限電視機

1,457 mm × 841 mm × 52 mm

75 吋型號

包括電視機底座

1,680 mm × 1,046 mm × 413 mm

只限電視機

1,680 mm × 966 mm × 70 mm

重量

50 吋型號

淨重 22.5 kg (包括電視機底座)

淨重 16.0 kg (只限電視機)

58 吋型號

淨重 30.5 kg (包括電視機底座)

淨重 24.0 kg (只限電視機)

65 吋型號

淨重 43.5 kg (包括電視機底座)

淨重 39.0 kg (只限電視機)

75 吋型號

淨重 62.5 kg (包括電視機底座)

淨重 54.0 kg (只限電視機)

電源

交流電 220 - 240 V，50 / 60 Hz

額定功耗**50 吋型號**

149 W

58 吋型號

182 W

68 吋型號

196 W

75 吋型號

231 W

待機電源消耗

0.50 W

可見屏幕尺寸(對角線)**50 吋型號**

126 cm

58 吋型號

146 cm

68 吋型號

164 cm

75 吋型號

189 cm

顯示解析度

3,840 (寬) × 2,160 (高)

面板

LED 背光液晶顯示

聲音**揚聲器輸出**

20 W (10 W + 10 W)

耳機

M3 (3.5 mm) 立體聲迷你插孔 × 1

連接端子**AV IN (COMPONENT/VIDEO)****VIDEO**

RCA 插針式 × 1

1.0 V[p-p](75 Ω)

AUDIO L - R

RCA 插針式 × 2

0.5 V[rms]

Y

1.0 V[p-p](包括同步)

Pb/Cb，Pr/Cr

±0.35 V[p-p]

HDMI 1 / 2 / 3 / 4 輸入**A 型連接器**

HDMI1 / 3 / 4: 4K、3D (不支持 4K 格式的 3D 內容)、內容類型、深色、x.v.Colour™

HDMI2: 4K、3D (不支持 4K 格式的 3D 內容)、內容類型、音頻返回頻道、深色、x.v.Colour™

- 本電視機支持“HDAVI Control 5”功能。

ETHERNET

10BASE-T / 100BASE-TX

USB 1 / 2 / 3

USB1: DC= 5 V，最高 900 mA [超速 USB (USB 3.0)]

USB2 / 3: DC= 5 V，最高 500 mA [高速 USB (USB 2.0)]

DIGITAL AUDIO OUT

脈沖編碼調制/杜比數碼，光纖

接收系統/頻帶名稱

17 種系統		功能
1	PAL B, G, H	接收廣播傳輸和通過錄影機的播放
2	PAL I	
3	PAL D, K	
4	SECAM B, G	
5	SECAM D, K	
6	SECAM K1	
7	NTSC M (NTSC 3.58/4.5 MHz)	通過專用的錄影機或 DVD 播放
8	NTSC 4.43/5.5 MHz	
9	NTSC 4.43/6.0 MHz	
10	NTSC 4.43/6.5 MHz	
11	NTSC 3.58/5.5 MHz	
12	NTSC 3.58/6.0 MHz	
13	NTSC 3.58/6.5 MHz	
14	SECAM I	通過專用的光碟播放機和專用的錄影機或 DVD 播放
15	PAL 60 Hz/5.5 MHz	
16	PAL 60 Hz/6.0 MHz	
17	PAL 60 Hz/6.5 MHz	

數碼地面電視

GB20600-2006 免費接收電視廣播

接收頻道(模擬廣播)

VHF 波段

- 2-12 (PAL/SECAM B, K1)
- 0-12 (PAL B 澳洲)
- 1-9 (PAL B 紐西蘭)
- 1-12 (PAL/SECAM D)
- 1-12 (NTSC M 日本)
- 2-13 (NTSC M 美國)

UHF 波段

- 21-69 (PAL G, H, I/SECAM G, K, K1)
- 28-69 (PAL B 澳洲)
- 13-57 (PAL D, K)
- 13-62 (NTSC M 日本)
- 14-69 (NTSC M 美國)

有線電視

- S1-S20 (OSCAR)
- 1-125 (美國有線電視)
- C13-C49 (日本)
- S21-S41 (HYPER)
- Z1-Z37 (中國)
- 5A, 9A (澳洲)

天線輸入

VHF / UHF

使用環境

溫度

0 °C - 40 °C

濕度

20 % - 80 % 相對濕度(無結露)

內置無線區域網

標準規範和頻率範圍*1

- IEEE802.11a/n
5.15 GHz - 5.35 GHz, 5.47 GHz - 5.85 GHz
- IEEE802.11b/g/n
2.400 GHz - 2.4835 GHz

安全性

- WPA2-PSK (TKIP/AES)
- WPA-PSK (TKIP/AES)
- WEP (64 位/128 位)

Bluetooth 無線科技*2

遵循標準

藍牙 3.0

頻率範圍

2.402 GHz - 2.480 GHz

*2: 不是所有藍牙兼容設備都可用於本電視機。同時可使用多達 5 個設備(3D 眼鏡除外)。

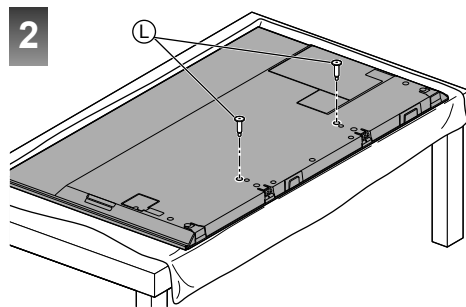
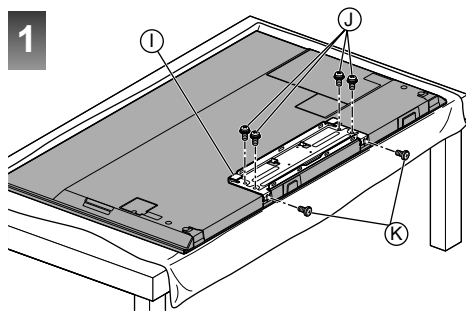
說明

- 設計及規格如有更改, 恕不另行通知。顯示的重量與尺寸皆為近似值。
- 有關開放源碼軟件的信息, 請參閱[eHELP](按目的搜尋 > 請先閱讀 > 使用前 > 許可證)。
- TH-50EX750H / TH-58EX750H / TH-65EX750H / TH-75EX750H 符合中國地面電視傳輸國家標準 (GB20600-2006)模式-C=3780。

■ 使用壁掛式支架時

50 吋型號 58 吋型號

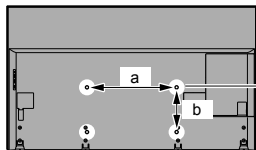
- 1 從背部支架 ①/② 取下組合螺絲 ①。
- 2 取下背部支架 ①。
- 3 取下組合螺絲 ①。



*1: 頻率和頻道視國家而不同。

請聯繫您當地的 Panasonic 經銷商以購買推薦壁掛式支架。

- 壁掛式支架的安裝插孔
電視機後部



50 吋型號

58 吋型號

65 吋型號

a: 400 mm

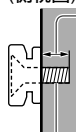
b: 200 mm

75 吋型號

a: 600 mm

b: 300 mm

(側視圖)



螺絲長度

50 吋型號

最少: 10 mm

最深: 15 mm

直徑: M6

58 吋型號

最少: 10 mm

最深: 17 mm

直徑: M6

65 吋型號

最少: 9 mm

最深: 30 mm

直徑: M6

75 吋型號

最少: 11 mm

最深: 30 mm

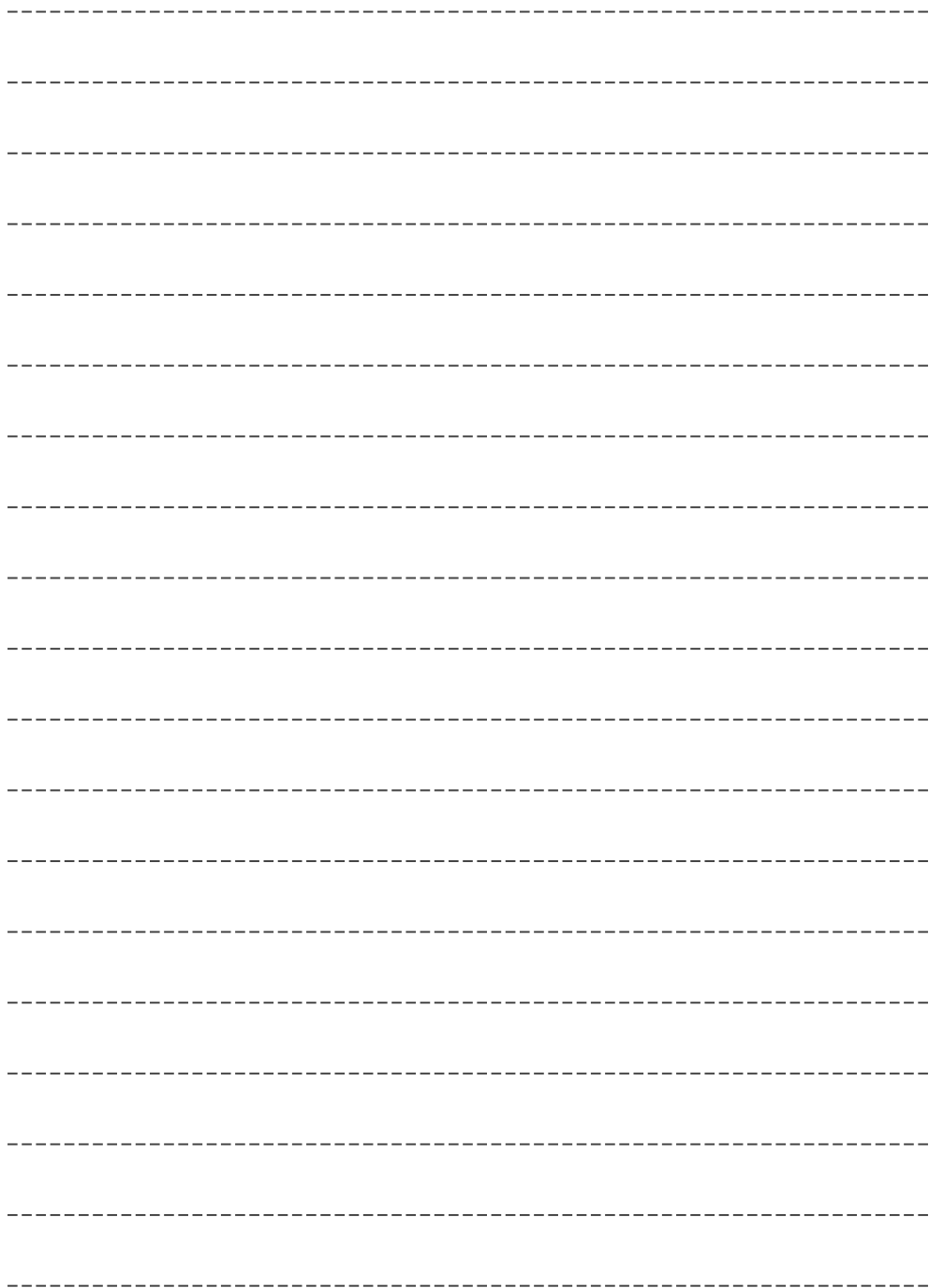
直徑: M8

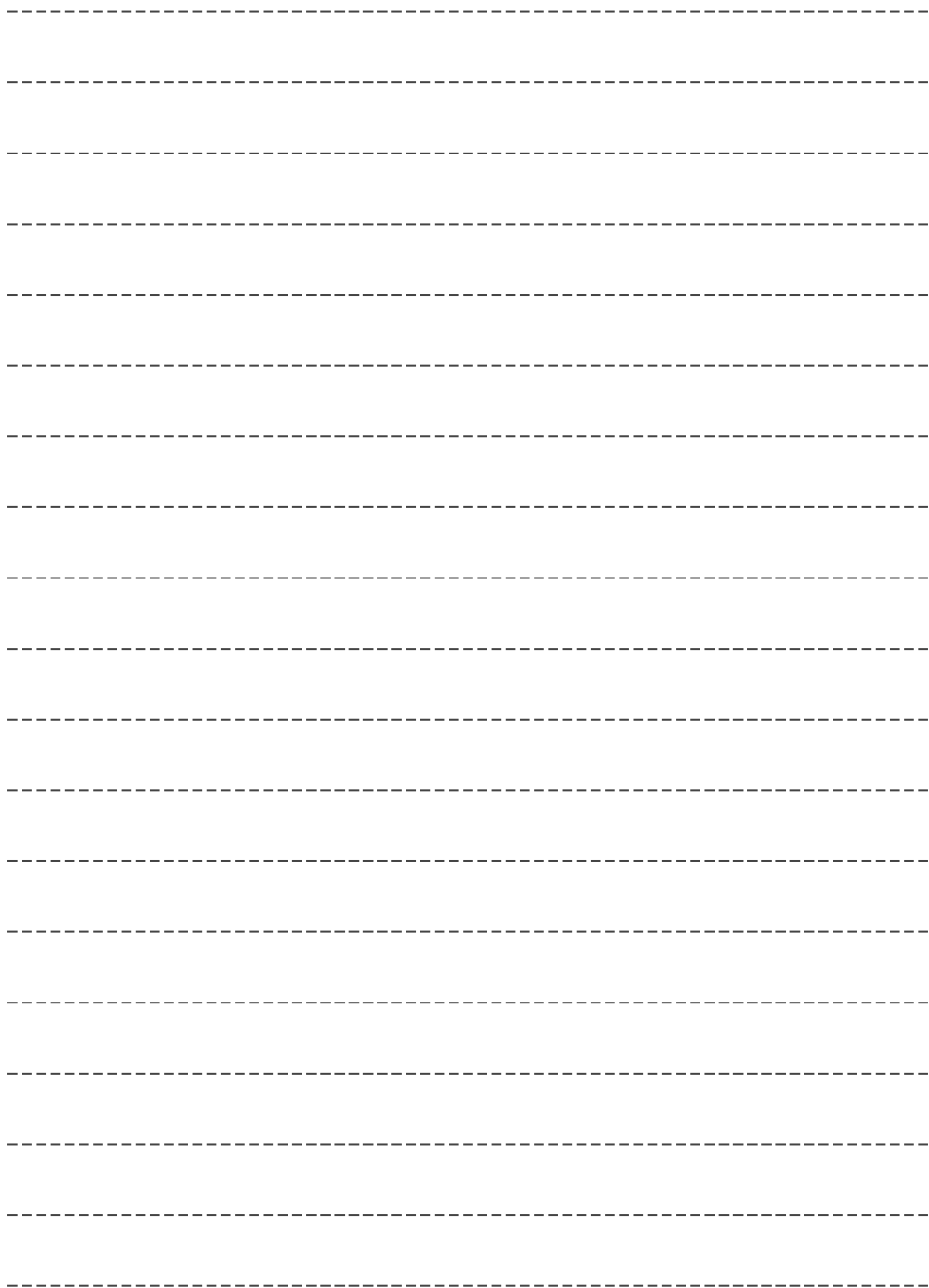
用作將電視機安裝在壁掛式支架上的螺絲
(沒有隨電視機提供)

警告

- 使用其他壁掛式支架，或自行安裝壁掛式支架將遭受人身傷害或產品損壞的可能性。為了維持本機的性能和安全，請記得求您的經銷商或特許承包商安裝壁掛式支架。任何因沒有專業人士協助安裝的損傷將不會得到賠償。
- 請仔細閱讀選購件隨附的說明書，務必採取措施防止電視機跌落。
- 安裝時請小心處理電視機，因為受到碰撞或其他外力可能導致產品損壞。
- 安裝壁掛式支架於牆上時請當心。掛上支架前，請確保牆內沒有電纜或導管。
- 從牆上拆卸不再使用的電視機以避免墜落和傷害。







歐盟國家以外的其他國家的廢棄處理資訊



此符號僅適用於歐盟。若您要廢棄此產品，請聯絡您的地方當局或經銷商詢問正確的廢棄處理方法。

客戶記錄

本產品的型號與序號位於背部面板處。建議將此序號記在下方的空白處，並妥善保存本手冊與購買收據，以便在產品遭竊或遺失，或在需要保證服務時，可用為協助識別的永久購買記錄。

型號

序號

Panasonic Corporation

網站: <http://www.panasonic.com>

中文