

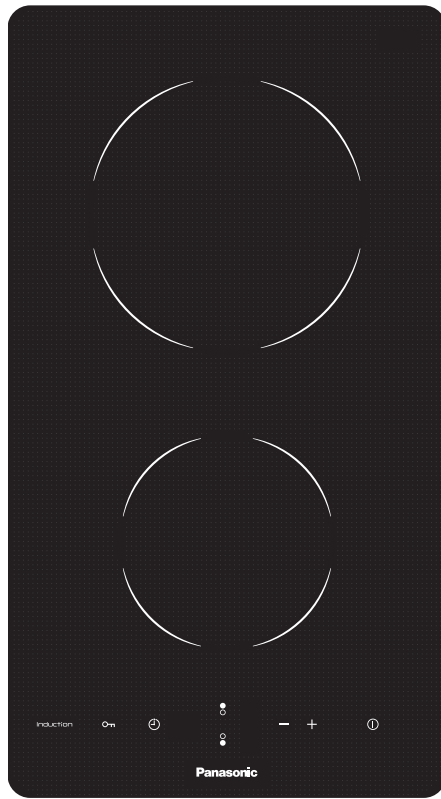
Panasonic®

使用／安裝說明書

IH 磁應煮食爐

供家居使用

型號 **KY-C223A**



中文

感謝您購買此 Panasonic 設備。
本設備安裝方式可採用嵌入式或座檯式。
請在使用本設備前仔細閱讀本說明書。
保修證、使用／安裝說明書請一起妥善保管，以備將來不時之需。

ZY02HF65
F0916K0

目 錄

1. 前言	4
1.1 安全警告	4
1.2 安裝	4
1.2.1 觸電危險	4
1.2.2 割傷危險	4
1.2.3 重要的安全說明	4
1.3 使用與維護	5
1.3.1 觸電危險	5
1.3.2 健康危險	5
1.3.3 熱表面危險	5
1.3.4 割傷危險	6
1.3.5 重要的安全說明	6
2. 產品磁應	8
2.1 頂視圖	8
2.2 控制面板	8
2.3 運作原理	8
2.4 使用新的磁應煮食爐前	9
2.5 技術規格	9
2.6 附件	9
3. 產品的使用	10
3.1 觸控控制器	10
3.2 選擇合適的鍋具	10
3.3 如何使用	11
3.3.1 開始烹調	11
3.3.2 完成烹調	12
3.3.3 鎖定控制器	12
3.3.4 計時器控制器	13
3.3.5 預設運作時間	14
4. 烹調指引	15
4.1 烹調小貼士	15
4.1.1 炆、煮飯	15
4.1.2 火灼牛扒	15
4.1.3 炒	15
4.2 檢測小物品	15

5. 火力設定	16
6. 保養與清潔	17
7. 提示與小貼士	18
8. 故障顯示與檢查	19
9. 安裝	21
9.1 安裝設備的選擇	21
9.2 在安裝磁應煮食爐前，請確保	22
9.3 安裝好磁應煮食爐後，請確保	22
9.4 安設固定工具之前	22
9.5 調整支架的位置	22
9.6 注意	23
9.7 電線和插座	23

1. 前言

1.1 安全警告

您的安全對我們很重要。請在使用磁應煮食爐前閱讀本資訊。

1.2 安裝

1.2.1 觸電危險

- 在本設備上執行任何作業或維護之前，請斷開本設備與主電源的連接。
- 必須連接良好的地線系統。
- 對家庭佈線系統的改動只能由具備相關資格的電工進行。
- 不遵循此建議可能導致觸電，甚至死亡。

1.2.2 割傷危險

- 注意，面板邊緣十分銳利。
- 不注意的話，可能導致受傷或割傷。

1.2.3 重要的安全說明

- 請在安裝或使用本設備前仔細閱讀本說明書。
- 任何時候均不得將易燃物質或產品放在本設備上。
- 請向設備安裝人員提供此資訊，因為這可降低您的安裝成本。
- 為了避免發生危險，本設備必須按照本安裝說明書安裝。
- 本設備只能由具有適當資格的人員妥善安裝和接地。
- 本設備應連接至裝有隔離開關的電路，隔離開關可以將本設備與電源的連接完全斷開。
- 設備安裝不當可能導致任何保修或責任申索失效。

1.3 使用與維護

1.3.1 觸電危險

- 請勿在斷裂或破裂的磁應煮食爐上進行烹調。如果磁應煮食爐的表面斷裂或破裂，請立即切斷設備的主電源（牆壁開關），並聯絡具備相關資格的技術人員。
- 如遇到故障或損壞，請立即停止使用設備。請關閉主電源開關和斷路器，然後聯絡服務代理商。
- 在清潔或維護前，請從牆上拔下插頭，切斷磁應煮食爐的電源。
- 不遵循此建議可能導致觸電，甚至死亡。

1.3.2 健康危險

- 本設備符合電磁安全標準。
- 但是，植入了心臟起搏器或其他電子植入物（如胰島素泵）的人員，在使用本設備之前，必須諮詢自己的醫生或植入物製造商，以確定他們的植入物不會受到電磁場影響。
- 不遵循此建議可能導致死亡。

1.3.3 熱表面危險

- 在使用過程中，本設備的可接觸部件會轉熱，熱度足以造成灼傷。
- 在表面冷卻前，勿讓身體、衣服或者適用鍋具之外的任何其他物品接觸磁應玻璃。
- 刀叉、湯匙和蓋子之類的金屬物體不應放在熱表面上，因為它們可以轉熱。
- 請讓兒童遠離磁應煮食爐。
- 燉鍋的鍋柄摸上去可能很燙。確認燉鍋的鍋柄沒有伸到其他已開啟的烹飪區之上。請將鍋柄放在兒童夠不到的地方。
- 不遵循此建議可能導致灼傷和燙傷。

1.3.4 割傷危險

- 磁應煮食爐的刮刀刀片十分鋒利，當安全罩縮回時，刀片就會露出來。使用時要格外小心，並且應始終安全地存放在兒童夠不到的地方。
- 不注意的話，可能導致受傷或割傷。

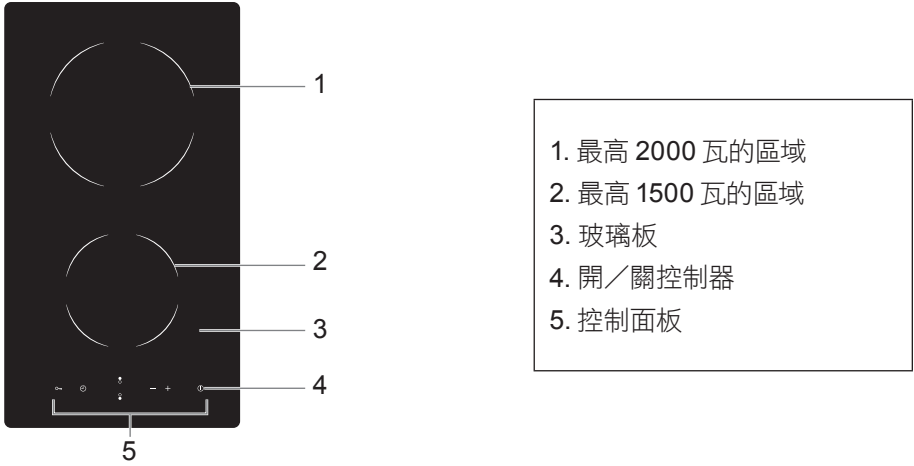
1.3.5 重要的安全說明

- 使用時，切勿離開設備，無人看顧。沸溢會導致產生煙霧，溢出可燃油脂。
- 切勿將設備當作運作或貯存表面使用。
- 切勿將任何物體或器皿留在設備上。
- 請勿將任何可磁化物體（例如信用卡、記憶卡）或電子裝置（例如電腦、MP3 播放裝置）放在或留在設備附近，因為它們可能受到設備的電磁場影響。
- 切勿使用設備給房間供暖或供熱。
- 使用後，應始終按本手冊所述關閉烹飪區和磁應煮食爐（即透過使用觸控控制器）。移開鍋具時，請勿依靠鍋具檢測功能來關閉烹飪區。
- 請勿讓兒童把玩設備，或坐於、站立於或在上爬爬。
- 請勿將兒童感興趣的物品放在設備上方的櫥櫃內。在磁應煮食爐上爬行可能對兒童造成嚴重傷害。
- 請勿將兒童獨自或單獨留在正在使用設備的地方。
- 兒童或者設備使用能力有限的殘障人士應在合資格的責任人的指導下使用。指導人員應確信，他們能在不危及自身及周圍環境安全的情況下使用設備。
- 除手冊明確建議外，請勿拆卸、修理、改裝或更換設備的任何部分。所有其他維修均應由具備相關資格的技術人員完成。
- 請勿使用蒸汽清潔器清潔磁應煮食爐。
- 請勿將重物放在或丟到磁應煮食爐上。
- 請勿站在磁應煮食爐上。
- 請勿使用邊緣凹凸不平的鍋具或將鍋具拖過磁應玻璃面板，因為這會刮花玻璃。
- 請勿使用洗刷器或任何其他粗糙的磨蝕性清潔劑清潔磁應煮食爐，因為這些物品會刮花磁應玻璃。
- 如果電源線破損，必須由製造商、其服務代理商或具有類似資格的人員更換，以免發生危險。
- 本設備供家居使用，類似應用如下：— 商店、辦公室和其他運作環境中的員工廚房區；— 農舍；— 由酒店、汽車旅館和其他住宅類型環境中的客戶使用；— 提供住宿加早餐的環境。
- 警告：設備及其可接觸部件在使用過程中會變熱。

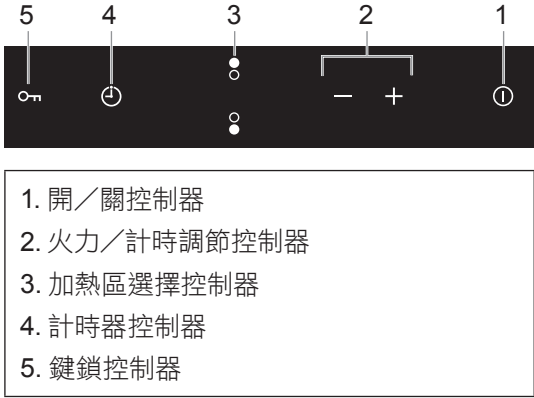
- 應小心避免碰觸到發熱元件。
- 未滿 8 歲的兒童，除在持續監督下外，應遠離磁應煮食爐。
- 8 歲及以上兒童以及體質虛弱、感覺或精神遲鈍或缺乏經驗和知識的人士，如已就安全使用設備接受監督或指導並理解所涉危險，則可使用本設備。
- 兒童不應拿設備玩耍。在沒有監督的情況下，不應由兒童完成清潔和用戶維護運作。
- 警告：在有油脂的磁應煮食爐上烹調時，若無人在場，可能會十分危險，甚至引起火災。切勿試圖用水滅火，而應關閉設備，然後用蓋子或滅火毯蓋住火焰。
- 警告：火災危險：請勿在烹調表面存放物品。
- 警告：如果表面破裂，請關閉設備，以免觸電，磁應煮食爐表面為陶瓷玻璃或類似材質，可保護帶電部件。
- 本設備不對應外置計時器設定和單獨的遙控系統。
- 請勿使用本設備進行油炸。油炸時，油過熱可能著火，因為本設備沒有油炸溫度控制功能。

2. 產品磁應

2.1 頂視圖

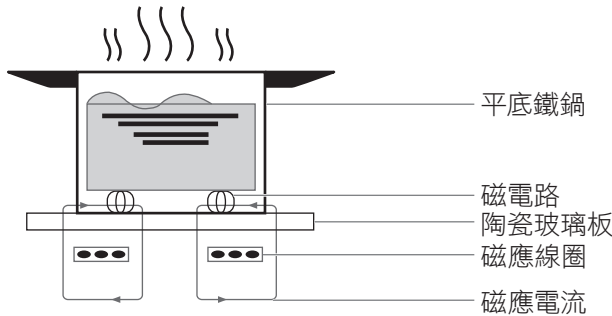


2.2 控制面板



2.3 運作原理

磁應烹調是一種安全、先進、高效且經濟的烹調技術。它透過電磁震動運作，直接在鍋具中產生熱量，而不是間接透過加熱玻璃表面。玻璃發熱只是因為鍋具最終使它熱起來。



2.4 使用新的磁應煮食爐前

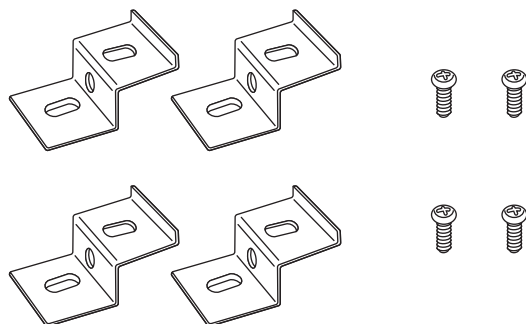
- 請閱讀本指南，特別要注意「安全警告」一節。
- 請撕下磁應煮食爐上殘留的任何保護膜。

2.5 技術規格

型號識別碼	KY-C223A
烹飪區	2 個區域
供電電壓	220–240 V ~ 50/60 Hz
安裝的電功率	2800 瓦
產品尺寸 寬 × 深 × 高(大約)	288 × 520 × 56 毫米
嵌入式尺寸 A × B(大約)	268 × 500 毫米
重量(大約)	5.3 kg

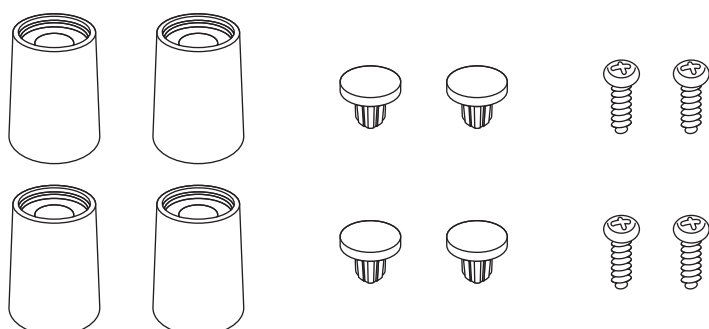
2.6 附件

支架



* 安裝設備作為嵌入式使用時(參考第 22 頁)

支腿

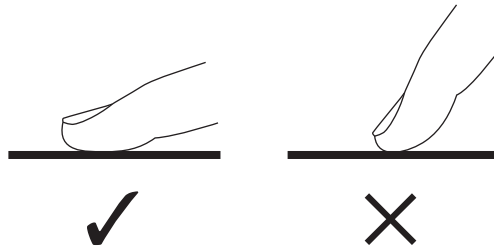


* 安裝設備作為座檯式使用時(參考第 23 頁)

3. 產品的使用

3.1 觸控控制器


- 輕觸即可控制，因此無需施加任何壓力。
- 請使用指球，而非指尖。
- 每次輕觸一下，就會聽到一聲蜂鳴聲。
- 確保控制器始終保持清潔、乾燥且無物體（例如器皿或布）覆蓋在上面。即使是薄薄的一層水，也可能導致控制器難以操控。

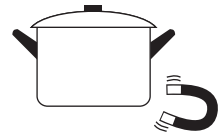


3.2 選擇合適的鍋具

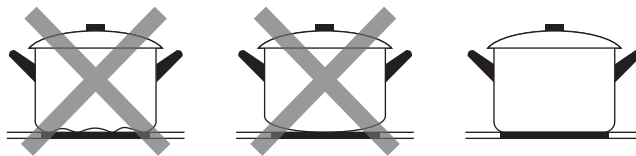


- 只使用鍋底適用於磁應烹調的鍋具。
在包裝或鍋底尋找磁應符號。

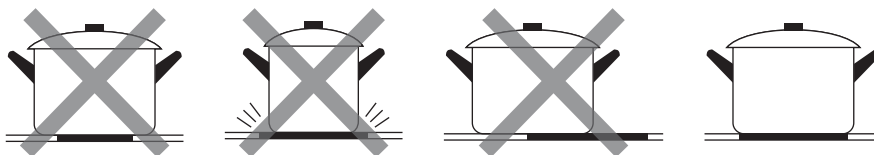
- 您可執行磁鐵測試確認鍋具是否適用。
將磁鐵朝鍋底移動。如果被吸引，則表示鍋具適用於磁應。
- 如果沒有磁鐵：
 1. 倒一些水到您要確認的鍋具中。
 2. 如果顯示屏中的  不閃爍，並且正在對水加熱，則表示鍋具適用。
- 採用下列材料製成的鍋具不適用：純不銹鋼、鋁或銅（無磁性鍋底）、玻璃、木頭、白瓷、陶瓷和陶土。



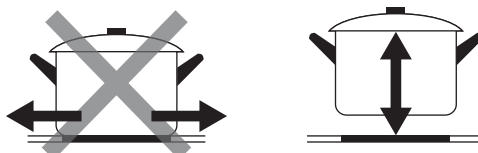
請勿使用邊緣凹凸不平的鍋具或弧形底鍋具。



確保鍋底是平滑的，能平放在玻璃上，大小和烹飪區相當。請使用直徑和所選區域圖形一樣大的鍋具。使用鍋具時，所用的能量略大，效率最高。如果使用的鍋具較小，效率可能低於預期。磁應煮食爐可能無法檢測到短於 140 毫米（就大型烹飪區而言）／ 120 毫米（就小型烹飪區而言）的鍋具。鍋具應始終居中放置在烹飪區內。

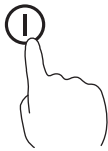
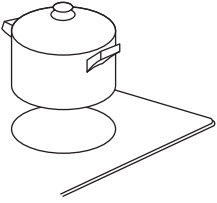
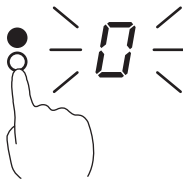
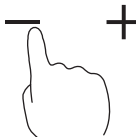


從磁應煮食爐移開鍋具時，應始終拿起鍋具，切勿滑離，否則可能刮花玻璃。



3.3 如何使用

3.3.1 開始烹調

<p>輕觸開／關控制器三秒。通電後，蜂鳴器會響一聲，顯示屏全部顯示「-」或「--」，表明磁應煮食爐已進入待機模式狀態。</p>	
<p>將適用的鍋具放在您要使用的烹飪區上。</p> <ul style="list-style-type: none">• 確保鍋底和烹飪區表面是清潔乾燥的。	
<p>輕觸加熱區選擇控制器，按鍵旁邊的指示燈便會閃爍。</p>	
<p>輕觸「-」或「+」控制器可選擇火力設定。</p> <ul style="list-style-type: none">• 如果 1 分鐘內未選擇火力設定，磁應煮食爐將自動關閉。您需從第 1 步重新開始。• 在烹調過程中，您可隨時更改火力設定。	

如果顯示屏交替閃爍 和火力設定

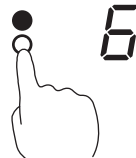

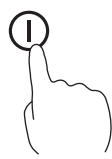

這表示：

- 鍋具未放置在正確的烹飪區，或
- 正在使用的鍋具不適用於磁應烹調，或
- 鍋具過小或未正確放置在烹飪區的中心位置。

除非烹飪區上放置的鍋具適用，否則不會加熱。

如果上面沒有放置適用的鍋具，2 分鐘後，顯示屏就會自動關閉。

3.3.2 完成烹調

輕觸您要關閉的加熱區選擇控制器。	
向下滾動至「0」或同時輕觸「-」和「+」控制器，關閉烹飪區。確保顯示屏顯示「0」。	
輕觸開／關控制器關閉整個磁應煮食爐。	
<p>小心熱表面</p> <p>H 會顯示哪個烹飪區摸上去很燙。表面冷卻至安全溫度後，它便會消失。它也能作為節能功能使用，如果您想進一步給鍋具加熱，可趁熱使用加熱板。</p>	

3.3.3 鎖定控制器

- 您可鎖定控制器以防非預期的使用（例如，兒童意外開啟烹飪區）。
- 控制器被鎖定後，除開／關控制器之外的所有控制器全部停用。

鎖定控制器	
輕觸鎖定控制器。	計時器指示燈顯示「Lo」。
解除控制器鎖定	
輕觸並按住鎖定控制器一會兒。	



當磁應煮食爐處於鎖定模式下時，除開／關 ① 以外的所有控制器全部停用，在緊急情況下，您可一直使用開／關 ① 控制器關閉磁應煮食爐，但在下次使用時，應先解除磁應煮食爐的鎖定。

3.3.4 計時器控制器

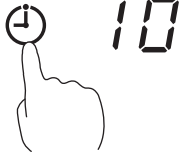
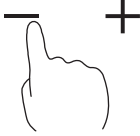
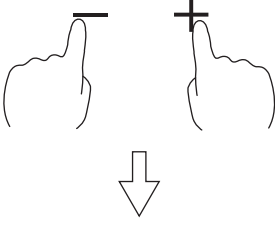
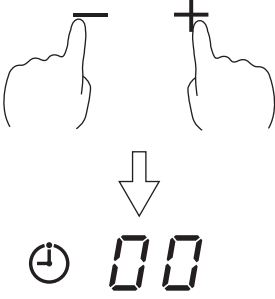


計時器可以兩種不同的方式使用：

- 計時器可作為分鐘提示使用。在此情況下，達到設定時間時，計時器不會關閉任何烹飪區。
- 您可將其設定為達到設定時間後關閉一個或多個烹飪區。

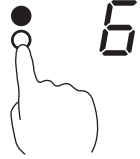
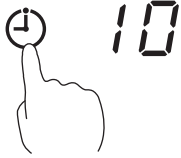
計時器最長計時 99 分鐘。

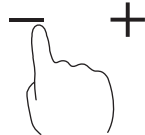
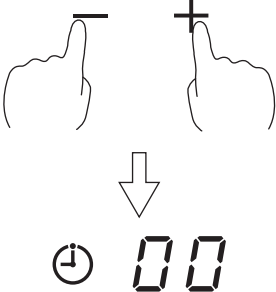


a) 計時器作為分鐘提示使用

如未選擇任何烹飪區

<p>確保磁應煮食爐是開啟的。 注意事項：即使未選擇任何烹飪區，亦可使用分鐘提示。</p>	
<p>輕觸計時器的控制器。提示指示燈便會開始閃爍，計時器顯示屏將顯示「10」。</p>	
<p>輕觸計時器的「-」或「+」控制器設定時間。 提示：輕觸計時器的「-」或「+」控制器一次，時間減少或增加 1 分鐘。 輕觸並按住計時器的「-」或「+」控制器，時間減少或增加 10 分鐘。</p>	
<p>同時輕觸「-」和「+」，計時器即取消，分鐘顯示屏將顯示「00」。</p>	
<p>時間設定好後，就會立即開始倒數。顯示屏將顯示剩餘的時間，且計時器的指示燈將閃爍 5 秒鐘。</p>	
<p>蜂鳴器將鳴響 30 秒，設定時間過後，計時器的指示燈將顯示「--」。</p>	

b) 將計時器設為關閉一個烹飪區

<p>設定一個區域</p>	
<p>輕觸您要為其設定計時器的加熱區選擇控制器。</p>	
<p>輕觸計時器控制器，提示指示燈便會開始閃爍，計時器顯示屏將顯示「10」。</p>	

<p>輕觸計時器的「-」或「+」控制器設定時間。 提示：輕觸計時器的「-」或「+」控制器一次，時間減少或增加 1 分鐘。 輕觸並按住計時器的「-」或「+」控制器，時間減少或增加 10 分鐘。 如果設定的時間超過 99 分鐘，計時器就會自動恢復為 00 分鐘。</p>	
<p>同時輕觸「-」和「+」，計時器即取消，分鐘顯示屏將顯示「00」。</p>	
<p>時間設定好後，就會立即開始倒數。顯示屏將顯示剩餘的時間，且計時器的指示燈將閃爍 5 秒鐘。 注意事項：火力段指示燈旁邊的紅點將亮起，表明已選擇相關區域。</p>	
<p>烹調計時器失效後，相應的烹飪區將自動關閉。</p>	



其他烹飪區如果先前已開啟，將繼續運作。

3.3.5 預設運作時間

自動關閉是磁應煮食爐的一項安全保護功能。即使忘了關閉烹飪區，它也能自動關閉。各火力段的預設運作時間如下表所示：

火力段	1	2	3	4	5	6	7	8	9
預設運作計時器 (小時)	8	8	8	4	4	4	2	2	2

移開鍋具後，磁應煮食爐可立即停止加熱，並於 2 分鐘後自動關閉。



佩戴心臟起搏器的人士應在使用本機前諮詢自己的醫生。

4. 烹調指引



煎炸時應小心，因為油脂熱得很快。在極端高溫下，油脂會自燃，這會構成嚴重的火災風險。

4.1 烹調小貼士

- 食物煮沸時，請調低溫度設定。
- 使用蓋子可以留住熱量，減短烹調時間，節省能源。
- 儘量少用液體或脂肪，以減短烹調時間。
- 開始烹調時，採用高火力設定，當食物熱透後，調低設定。

4.1.1 炆、煮飯

- 炆是在沸點以下烹調，溫度大約在 **85°C** 左右，此時，會冒氣泡，偶爾會上升到烹調液表。它是烹製美味湯汁和嫩燉菜的關鍵之所在，因為在味道的形成過程中，食物沒有被過度烹製。雞蛋增稠醬和麵粉增稠醬亦應在沸點以下烹製。
- 有些活（包括採用吸收法煮飯）所需的設定可能高於最低設定，以確保食物在建議的時間內烹調妥當。

4.1.2 火灼牛扒

烹調多汁多味的牛扒：

1. 在烹調前，在室溫下將牛肉放置大約 **20** 分鐘。
2. 加熱厚底煎鍋。
3. 給牛扒的兩面刷上油。滴少量油到熱鍋中，然後將肉放到熱鍋上。
4. 在烹調過程中只給牛扒翻一次面。確切的烹調時間取決於牛扒的厚度和您想要採取的烹調方式。每面烹調的時間可能需要 **2 至 8** 分鐘不等。按壓牛扒，判斷熟度如何，感覺越硬，「熟得越透」。
5. 將牛扒盛入微溫的盤子中，放置幾分鐘，讓牛扒休息一下，使之變得肉嫩，然後再上菜。

4.1.3 炒

1. 請選擇和磁應相容的平底鍋或大煎鍋。
2. 備妥所有材料和用具。烹炒時速度應快。如果烹調量大，可分批多次少量烹調。
3. 短暫預熱鍋具，倒入兩湯匙油。
4. 先烹調肉類，然後放置一旁保溫。
5. 炒蔬菜。當蔬菜變熱但仍很鮮脆時，將烹飪區調至較低的設定，將肉放回鍋裡，撒上醬料。
6. 輕輕翻炒材料，確保材料熱透。
7. 立即上菜。

4.2 檢測小物品

當磁應煮食爐上的鍋具尺寸不合適或無磁性（例如鋁鍋）或者磁應煮食爐上放了一些其他小物品（例如刀叉和鑰匙）時，磁應煮食爐會在 **1** 分鐘後自動進入待機模式。風扇會繼續給磁應煮食爐散熱 **1** 分鐘。

5. 火力設定

以下設定僅作指引之用。確切的設定取決於多重因素，包括鍋具和烹調量。試著使用磁應煮食爐找出最適合您的設定。

火力設定	適用性
1-2	<ul style="list-style-type: none">• 專門用於加熱少量食物• 熔化朱古力、牛油以及可以快速燃燒的食物• 輕炆• 慢熱
3-4	<ul style="list-style-type: none">• 重新加熱• 快炆• 煮飯
5-6	<ul style="list-style-type: none">• 熱香餅
7-8	<ul style="list-style-type: none">• 香炒• 烹調意粉
9	<ul style="list-style-type: none">• 炒• 火灼• 將湯煮滾• 煲水

* 如同時使用兩個烹飪區，火力可按如下方式調校，以限制總體耗電量。

- 火力段自動降低一段。
- 火力段無法增加。

6. 保養與清潔

什麼？	如何？	重要事項！
玻璃上的日常污垢（玻璃上的指印、痕跡、食物污跡或非糖溢出物）	<ol style="list-style-type: none"> 1. 切斷磁應煮食爐的電源。 2. 趁玻璃溫熱時（而非燙手時！）塗上磁應煮食爐清潔劑。 3. 用乾淨的布或紙巾清潔並擦乾。 4. 重新開啟磁應煮食爐的電源。 	<ul style="list-style-type: none"> • 磁應煮食爐的電源切斷後，不會顯示「熱表面」，但烹飪區可能仍然高溫！應格外小心。 • 重型洗刷器、部分尼龍洗刷器以及粗糙／磨蝕性清潔劑可能刮花玻璃。要確認清潔劑或洗刷器是否適用，請閱讀標籤。 • 切勿將清潔殘留物留在磁應煮食爐上：玻璃可能被污染。
玻璃上的沸溢物、熔化物及熱糖溢出物	<p>立即用適用於磁應煮食爐的煎魚鍋鏟、鏟刀或刀片刮板去除，但要小心烹飪區的熱表面：</p> <ol style="list-style-type: none"> 1. 從牆上拔下插頭，切斷磁應煮食爐的電源。 2. 成 30° 角握住刀片或器皿，將污垢或溢出物刮到磁應煮食爐的冷卻區域。 3. 用抹布或紙巾清潔污垢或溢出物。 4. 請遵循上述「玻璃上的日常污垢」的第 2 至 4 步。 	<ul style="list-style-type: none"> • 儘快去除熔化物和糖食或溢出物留下的污跡。如果放任在玻璃上冷卻，就很難去除乾淨，甚至可能對玻璃表面造成永久性損壞。 • 割傷危險：當安全罩縮回時，刮刀裡面的刀片十分鋒利。使用時要格外小心，並且應始終安全地存放在兒童夠不到的地方。
觸控控制器上的溢出物	<ol style="list-style-type: none"> 1. 切斷磁應煮食爐的電源。 2. 吸收溢出物。 3. 用乾淨的濕海綿或布擦拭觸控控制器區。 4. 用紙巾徹底擦乾觸控控制器區。 5. 重新開啟磁應煮食爐的電源。 	<ul style="list-style-type: none"> • 磁應煮食爐可能發出蜂鳴聲並自動關閉，觸控控制器上有液體時，可能會不運作。請確保擦乾觸控控制器區，再開啟磁應煮食爐。

7. 提示與小貼士

問題	起因	應對措施
磁應煮食爐無法開啟。	無電源。	確保磁應煮食爐已與電源連接並且是開啟的。 檢查家裡或區域內是否斷電。如果各處都檢查好了，而問題依然存在，請聯絡服務代理商。
觸控控制器無反應。	控制器被鎖定。	解除控制器的鎖定。有關說明，請參見「鎖定控制器」。
觸控控制器難以操控。	控制器上可能有一層薄薄的水，或者可能是用指尖輕觸控制器。	確保觸控控制器區是乾燥的，並使用指球輕觸控制器。
玻璃被刮花。	使用毛邊鍋具。 使用了不適用、磨蝕性洗刷器或清潔產品。	使用鍋底平滑的鍋具。請參見「選擇合適的鍋具」。 請參見「保養與清潔」。
有些鍋具會發出劈啪聲或啪入聲。	這可能是由鍋具的構造引起（不同的金屬層以不同的方式震動）。	這對鍋具而言是正常的，並非表示有故障。
在高火力設定下使用時，磁應煮食爐會發出低低的嗡嗡聲。	這是由磁應烹調技術引起的。	這是正常現象，但調低火力設定後，噪音應降低或完全消失。
磁應煮食爐發出風扇噪音。	磁應煮食爐中內建了一個冷卻風扇，這是為了防止電子器件過熱。即使已經關閉磁應煮食爐，風扇仍可繼續運轉。	這是正常現象，不需要採取任何行動。風扇運轉時，請勿從牆上拔下插頭，切斷磁應煮食爐的電源。
鍋具無法轉熱，並且出現在顯示屏中。	磁應煮食爐無法檢測到鍋具是因為鍋具不適用於磁應烹調。 磁應煮食爐無法檢測到鍋具是因為鍋具對烹飪區來說太小或者未正確放置在烹飪區中心。	使用適用於磁應烹調的鍋具。請參見「選擇合適的鍋具」。 居中放置鍋具，確保鍋底與烹飪區大小相符。
磁應煮食爐或烹飪區意外自動關閉，發出一聲響聲並顯示錯誤代碼（通常，烹調計時器顯示屏中交替顯示一個或兩個數字）。	技術錯誤。	請記下錯誤字母和數字，從牆上拔下插頭，切斷磁應煮食爐的電源，並聯絡服務代理商。

8. 故障顯示與檢查

磁應煮食爐具有自我診斷功能。透過這項測試，技術人員能檢查多個組件的功能，不必從運作表面拆卸或拆除磁應煮食爐。

故障排除

1) 客戶使用期間出現的故障代碼和解決方案；

故障代碼	問題	解決方案
自動復原		
E1	供電電壓高於額定電壓。	請檢查電源是否正常。 供電後通電即為正常。
E2	供電電壓低於額定電壓。	
E3	陶瓷板傳感器溫度偏高。(1#)	等待陶瓷板溫度恢復正常。 輕觸「開／關」按鈕重啟機器。
E4	陶瓷板傳感器溫度偏高。(2#)	
E5	IGBT 溫度偏高。(1#)	等待 IGBT 溫度恢復正常。 輕觸「開／關」按鈕重啟機器。 檢查風扇是否正常運轉，如果不正常，請 聯絡服務代理商。
E6	IGBT 溫度偏高。(2#)	
無自動復原		
F3/F6	陶瓷板溫度傳感器故障 — 短路。(1# 為 F3、2# 為 F6)	請聯絡服務代理商。
F4/F7	陶瓷板溫度傳感器故障 — 開路。(1# 為 F4、2# 為 F7)	
F5/F8	陶瓷板溫度傳感器故障 — 無效。(1# 為 F5、2# 為 F8)	
F9/FA	IGBT 溫度傳感器故障。(1# 為短路／開路)	
FC/FD	IGBT 溫度傳感器故障。(2# 為短路／開路)	

2) 特定故障和解決方案；

故障	問題	解決方案
插入插頭後，LED 未亮起。	無電力供應。	請聯絡服務代理商。
	輔助配電板和顯示板連接失敗。	
	輔助配電板受損。	
	顯示板受損。	
一些按鈕不起作用，或者 LED 顯示不正常。	顯示板受損。	請聯絡服務代理商。
烹調模式指示燈亮起，但加熱未開始。	磁應煮食爐溫度偏高。	室溫可能過高。吸氣口或通風口阻塞。
	風扇出現故障。	請聯絡服務代理商。
	配電板受損。	
使用期間，突然停止加熱，顯示屏閃爍「u」。	鍋具類型錯誤。	使用適用的鍋具（請參閱使用說明書。）
	鍋具直徑太小。	
	鍋具過熱；	請聯絡服務代理商。
同側加熱區（如第一和第二個區域）顯示「u」。	配電板板和顯示板連接失敗；	請聯絡服務代理商。
	通信部分的顯示板受損。	
	主板受損。	
風扇摩打聲音異常。	風扇摩打受損。	請聯絡服務代理商。

以上是對常見故障的判斷和檢查。

請勿自行拆卸本機，以免發生任何危險及對磁應煮食爐造成任何損壞。

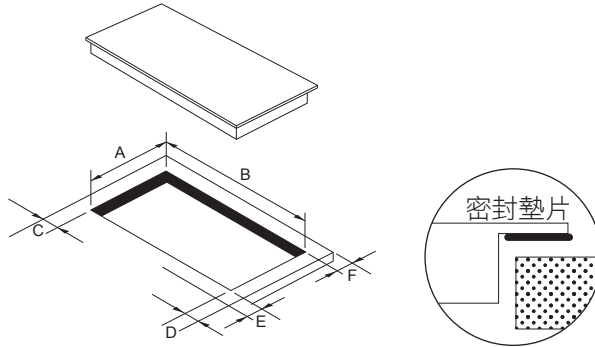
9. 安裝

9.1 安裝設備的選擇

根據圖紙中所示的尺寸挖出運作表面。

就安裝和使用而言，開孔周圍應保留至少 5 厘米的空間。

確保運作表面的厚度至少為 30 毫米。請選擇耐熱運作表面材料，以免加熱板產生的熱輻射造成較大的變形。如下所示：

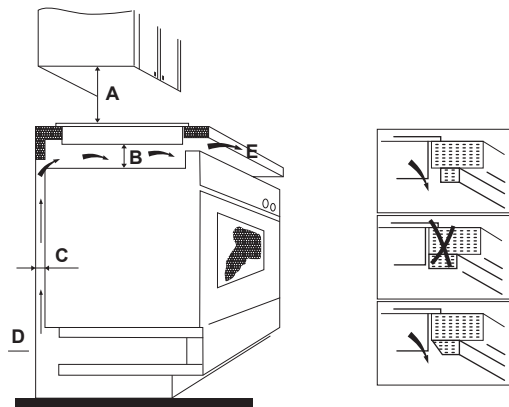


A (毫米)	B (毫米)	C (毫米)	D (毫米)	E (毫米)	F (毫米)
268 ⁺⁴ ₋₀	500 ⁺⁴ ₋₀	最小 50	最小 50	最小 50	最小 50

在任何情況下，確保磁應煮食爐通風良好，且吸氣口和排氣口未有堵塞。確保磁應煮食爐處於良好的運作狀態。如下所示：



注意事項：加熱板和其上方碗櫃之間的安全距離至少應為 760 毫米。



A (毫米)	B (毫米)	C (毫米)	D	E
760	最小 50	最小 30	吸氣口	排氣口 10 毫米

9.2 在安裝磁應煮食爐前，請確保

- 運作表面寬闊平坦，無結構構件干擾空間需求。
- 運作表面由耐熱材料製成。
- 如果磁應煮食爐安裝在烤爐上方，則烤爐應有一個嵌入式冷卻風扇。
- 安裝符合所有淨空要求和適用標準及規例。
- 固定佈線中有一個按照當地佈線規則及規例安裝和定位的適用隔離開關，可以將磁應煮食爐與主電源的連接完全斷開。隔離開關須為核准類型，上面的所有電極（或所有有效 [相] 導體，如當地佈線規則允許對要求作此更改）都有 3 毫米的氣隙觸點間距。
- 隔離開關應方便客戶透過安裝的磁應煮食爐觸及。
- 如果對安裝有疑問，請諮詢當地建築部門及查閱細則。
- 磁應煮食爐周圍的牆面應採用方便清潔的耐熱拋光材料（如瓷磚）。

9.3 安裝好磁應煮食爐後，請確保

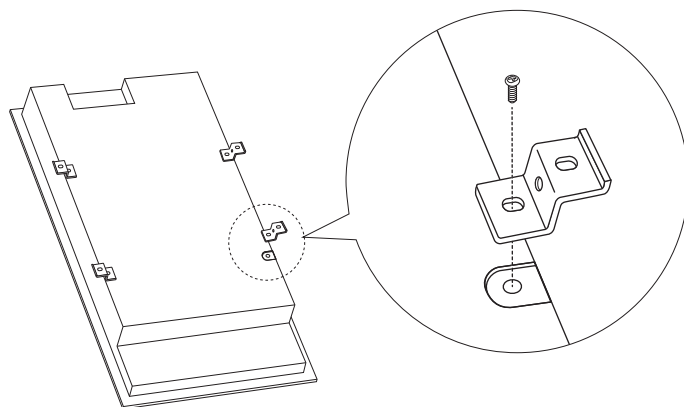
- 電源線不可透過碗櫃門或抽屜觸及。
- 櫥櫃外到磁應煮食爐底座之間有適當的新鮮空氣流通。
- 如果磁應煮食爐安裝在抽屜或碗櫃空間上方，則應在磁應煮食爐底座下方安裝一個熱保護屏障。
- 隔離開關應方便客戶觸及。

9.4 安設固定工具之前

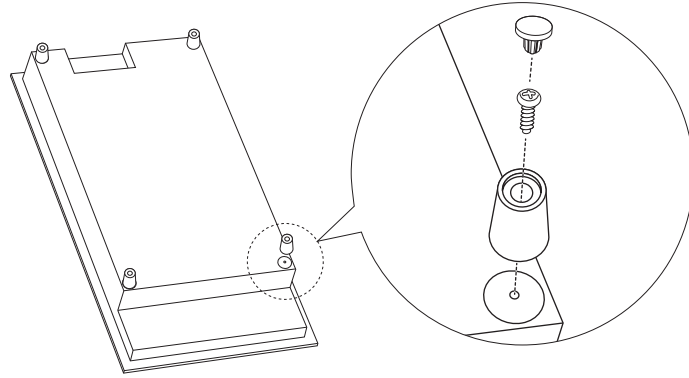
本機應放在平滑的表面上（使用包裝）。請勿用力按壓從磁應煮食爐伸出的控制器。

9.5 調整支架的位置

- 安裝設備作為嵌入式使用時，請於安裝後，在磁應煮食爐底部用螺釘擰緊 4 個支架（見圖），將磁應煮食爐固定在運作表面上。
調整支架的位置，以契合不同的檯面厚度。視乎實際環境，安裝支架不僅可增加穩定性，還能阻止水滲漏到櫥櫃底下。



- 安裝設備作為座檯式使用時，請用螺釘固定磁應煮食爐底部的 4 個支腿。



注意事項：固定這些工具時，輕輕地小心擰緊，以免壓壞螺紋孔。

9.6 注意

1. 磁應加熱板必須由具備相關資格的人員或技術人員安裝。我們有專業人員為您服務。請勿自行安裝。
2. 磁應煮食爐不能直接安裝在洗碗機、雪櫃、凍櫃、洗衣機或烘乾機上方，因為上面的濕度可能損壞磁應煮食爐的電子器件。
3. 磁應加熱板的安裝應能確保增強熱輻射，提高其可靠性。
4. 牆壁和桌面上的磁應加熱區應耐熱。
5. 為了避免受到任何損壞，芯層和膠粘劑必須耐熱。

9.7 電線和插座

- 如果電線破損或需要更換，則須由售後代理商使用專用工具執行更換，以免發生任何事故。
- 使用接地漏電斷路裝置，為電源安裝 220 V/20 A 專用的單相電路。
- 安裝人員必須確保作出正確並且符合安全規例的電氣連接。
- 電線不能彎折或壓縮。
- 電線必須定期檢查並且只能由獲授權的技術人員予以更換。
- 製造商概不對因使用未接地或接地錯誤的設備而造成的任何事故負責。
- 於一處插頭可在安裝後拔斷的地方安裝插頭。
安裝設備作為座檯式使用時，請於未曝露於熱空氣、水或飛濺食物的位置安裝插座。

插座類型



BS1363

Panasonic Corporation
網站：<http://www.panasonic.com>

© Panasonic Corporation 2016

中国印刷