



DL-RJ60

439x162x514mm (闊x高x長)

清潔	舒適
無縫式不銹鋼噴嘴	脈衝水流
噴頭自動清潔	暖水清洗
噴嘴除菌	移動清洗
SIAA抗菌座墊	按摩清洗
納米除菌	暖水快速加熱
	寬幅清洗
	前後位置調節
	座墊加溫
	3D曲面座墊
	暖風烘乾
	自動除臭

方便	智能
可拆式便蓋	遙控操作
可拆式便座	人體感應
8小時省電功能	自動開合
	電動開合
	柔光照明



DL-EH30

474x159x515mm (闊x高x長)

清潔	舒適
無縫式不銹鋼噴嘴	脈衝水流
噴頭自動清潔	暖水清洗
噴嘴除菌	移動清洗
SIAA抗菌座墊	按摩清洗
	座墊加溫
	3D曲面座墊
	暖風烘乾
	自動除臭

方便	智能
可拆式便蓋	智能省電
可拆式便座	
8小時省電功能	

## 規格

項目	DL-RJ60	DL-EH30
進水方式	管道直接進水方式	
規格	電源	220V 50Hz
	無線遙控器	3V(LR6 型(鹼性)5號乾電池2個)
	功率	840W <sup>*1</sup> / 465W <sup>*1</sup> (本體: 418W 便座: 47W)
智慧節能	有	—
納米除菌	有	—
便蓋自動開合	有	—
便蓋、座墊的電動開合	有	—
座墊加溫	表面溫度	「關」室溫; 3檔調節 [低] 約34°C / [中] 約38°C / [高] 約40°C
	安全裝置	溫度保險絲、限溫裝置
除臭裝置	除臭劑	觸媒、吸附雙重除臭
	吸入風量	約0.1m <sup>3</sup> /min
洗淨裝置	最大流量	後部清洗: 0.45L/min 前部清洗: 0.45L/min
	流量調節	5檔 / 3檔
	暖水溫度	「關」自來水溫; 3檔調節 [低] 約36.5°C / [中] 約38°C / [高] 約39.5°C
	加熱方式	即熱式 / 儲熱式
	暖水水箱容量	— / 0.6L
暖風裝置	安全裝置	溫度保險絲、限溫裝置
	風量	約0.3m <sup>3</sup> /min
	溫度調節 <sup>*2</sup>	「弱」約32°C - 「強」約48°C
其他安全裝置	溫度保險絲、限溫裝置	
使用水壓範圍 <sup>*3</sup>	49 - 735kPa (0.5 - 7.5kgf/cm <sup>2</sup> )	
使用溫度範圍	5 - 35°C(進水溫度) 0 - 40°C(環境溫度)	0 - 35°C(進水溫度) 0 - 40°C(環境溫度)
尺寸(闊x高x長)(mm)	439 x 162 x 514	474 x 159 x 515
重量(淨重)	4.6 kg	4.0 kg

<sup>\*1</sup> DL-RJ60: 840W為進水溫度15±0.5°C下測得的整機功率。整機最大功率為1,265W  
DL-EH30: 該功率為環境溫度20°C下所測得的整機功率

<sup>\*2</sup> 離暖風吹出口一定距離的測定點溫度

<sup>\*3</sup> 使用水壓在此範圍以外時，洗淨效果可能有差異

以上技術數據由廠方實驗室技術員測試獲得，可能會因實際使用情況不同而變化

此產品目錄以環保紙及墨印刷



10/2017

顧客服務熱線: 2833 0955  
維修服務熱線: 2406 5666  
零件部熱線: 2406 5555

本產品目錄只供參考，資料已經過細心核對，如有錯誤，以廠方生產的規格為準。  
本公司保留更改產品設計及規格之權利，恕不另行通知。  
如有任何爭議，信興電器貿易有限公司保留最終決定權。

www.panasonic.hk

信興集團 信興電器貿易有限公司

## 安裝須知

洗手間是否有電源插座?

1. 電源插座的位置距離地面 0.8m 以上
2. 盡量遠離浴缸或洗浴場所
3. 請使用以下條件的專用配線交流電: 220V 50Hz

座廁的尺寸是否適合安裝電子廁板?

相關尺寸內容	尺寸(單位: mm)
A 水箱到便座的前端距離	≥ 495
B 安裝孔至便座內圈的距離	≤ 80
C 安裝孔間距離	130-215
D 水箱到安裝孔距離	≥ 25

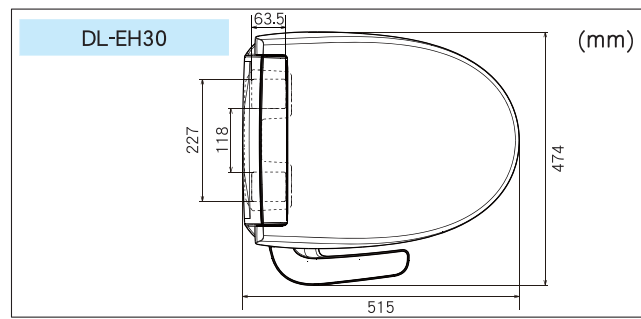
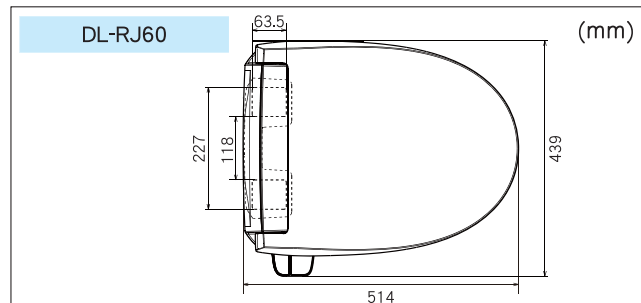
因座廁種類很多，以下情況的座廁可能會無法安裝：  
(1) 方型座廁；(2) 圓型座廁；(3) 小型或特殊型的座廁。

不可安裝

方型座廁 圓型座廁 小型或特殊型座廁

詳情請向店員查詢。  
圖片只供參考。

## 尺寸



# 除菌潔淨新體驗

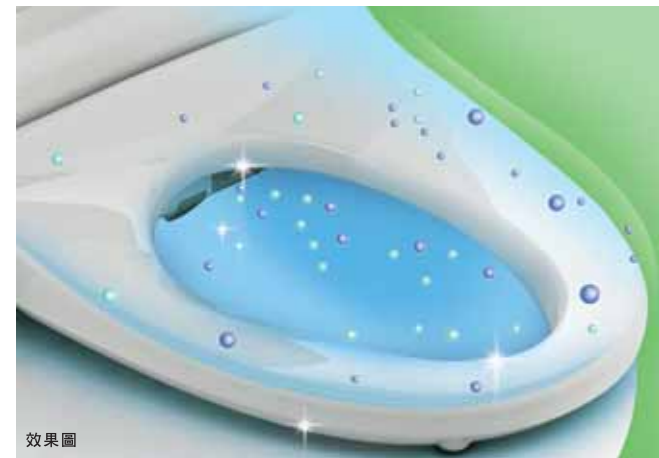


## 納米離子除菌

nanoe™納米離子技術，在座廁內釋放納米離子，有效去除99.9%大腸桿菌及93.8%金黃色葡萄球菌\*\*，提供安全衛生的如廁體驗。(只適用於DL-RJ60)

測試機構：SGS通標標準技術服務(上海)有限公司。  
# 測試僅適用於大腸桿菌 ATCC 25922、金黃色葡萄球菌 ATCC 6538，另非實際使用空間內的驗證結果。

\* 水覆蓋位置無法除菌



效果圖

## 座墊表面抗菌物料

座墊表面採用符合SIAA（日本抗菌製品技術協議會）嚴格基準及國際規格SIAA抗菌標示基準的抗菌物料，能夠抑制座墊表面附著的細菌，使用更安心。



# ECONAVI

## 智慧節能

ECONAVI 智慧節能技術能自動掌握使用者的行為習慣，透過人體和溫度感應器調節功率，自動選擇運作模式，有效達到節能效果。  
(只適用於DL-RJ60)



當使用者靠近時，便蓋從待機模式自動切換

使用時，進入正常運作模式

使用完畢後，便蓋自動回復至待機模式

## 柔光照明

新增光感技術，透過感應光線和人體靠近時自動亮燈。在黑暗環境有人靠近時，會自動發出柔光，不刺激眼睛；明亮環境下則不會亮燈，節能環保。(只適用於DL-RJ60)



## 自動開合

用者靠近時便蓋自動感應打開，使用後自動關閉，毋須彎腰，方便輕鬆。(只適用於 DL-RJ60)

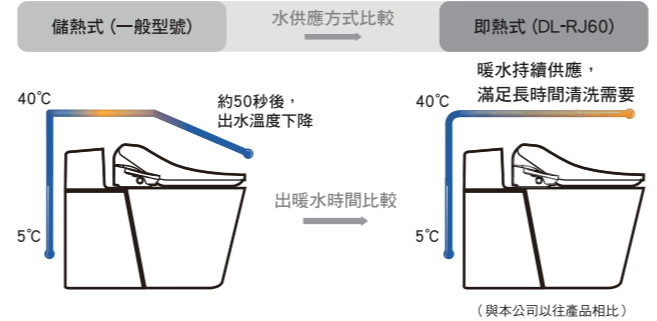
## 省電8小時

使用省電模式後，座墊加熱器電源會自動截斷以節省用電。8小時後會自動恢復電源並回復至原有設定。

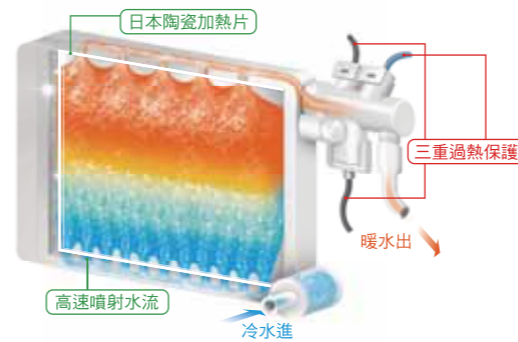
## 即熱式暖水洗淨技術

### 即熱式出水設計，提供全天候舒適享受

採用日本的陶瓷加熱器，冷水一入暖水即出，節能安全。無論何時開啟，水溫都恰到好處。可持續供應暖水，滿足你長時間的清洗需求。(只適用於DL-RJ60)



### 更高效，更安全！



### 高效快速加熱

採用陶瓷熱交換技術，啟動後即可使用，加熱速度更快、溫度更穩定。

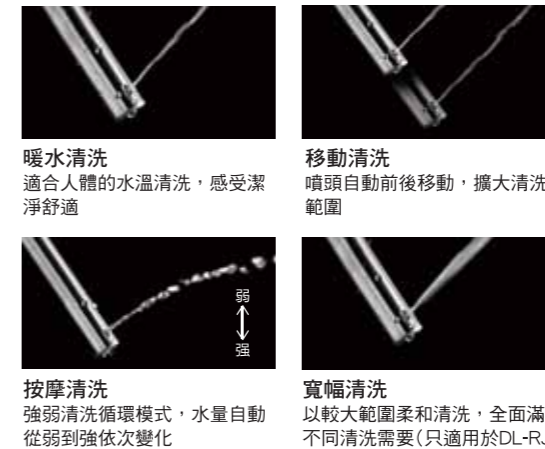
### 穩定控制水溫

配合溫度感應，靈活控制水溫，滿足不同需求。

### 安全保障

三重過熱保護設計，有效避免燙傷。  
高強度耐電壓性能，持久耐用。  
多重漏電保護，保障使用者安全。

## 多重清洗技術



暖水清洗  
適合人體的水溫清洗，感受潔淨舒適

移動清洗  
噴頭自動前後移動，擴大清洗範圍

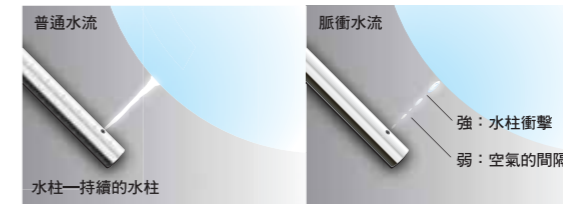
按摩清洗  
強弱清洗循環模式，水量自動從弱到強依次變化

寬幅清洗  
以較大範圍柔和清洗，全面滿足不同清洗需要(只適用於DL-RJ60)

## 脈衝水流技術

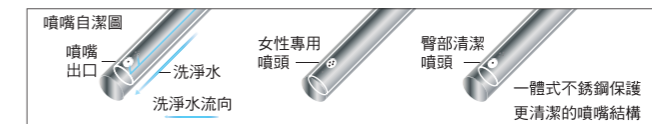
### 暖水按摩享受，帶來潔淨體驗

透過空氣與水珠快速交替，產生有如脈衝跳動般的水流。與傳統水流方式相比，不僅省水，感覺更輕柔，洗得更乾淨徹底。



### 隱藏式分類噴嘴

獨立水道，採用不同噴嘴清洗下身前後位置。使用時相應的噴嘴伸出，使用後自動隱藏，可防止污水進入，潔淨衛生。



### 無縫式不銹鋼噴嘴

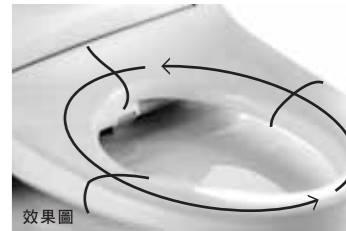
特別採用不銹鋼作為表層，外加無縫型一體式設計。防止藏污納垢，帶來真正潔淨感受。

### 噴嘴洗淨

使用暖水進行清洗，有自動(約40秒)或手動(約1分鐘)選擇。

## 3D曲面座墊

座墊設計符合人體工學與臀部線條，坐感舒適。



效果圖

## 座墊加溫

採用微電腦控制技術，可預設不同溫度，寒冬如廁不再冷冰冰，感覺倍加溫暖舒適。



效果圖

## 暖風烘乾

冬天使用時，可以在清洗後先用衛生紙輕抹，然後以暖風烘乾，感覺更潔淨舒適。



效果圖

## 自動除臭

坐上座墊後，除臭功能會自行啟動，如廁過程中產生的異味會被座廁吸收，保持空氣清新。



效果圖