

# Panasonic®

EZ1000H 系列

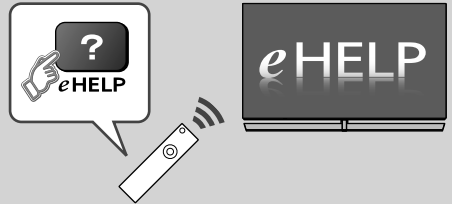
中文

## 使用說明書 OLED 電視機



# VIERA

有關更多詳細指示，請參閱[eHELP](內置操作指引)。



- 如何使用[eHELP] ➔ (第 21 頁)

感謝您購買 Panasonic 的產品。  
請在使用本產品之前，仔細閱讀本說明書，並保存以供參考。  
使用前請仔細閱讀本說明書的“安全注意事項”。  
本說明書裡的影像僅為示意圖。

M0617-0



EMB

TQB4GC1680

中文

 **DOLBY AUDIO™**



- 有關商標的信息，請參閱[eHELP](按目的搜尋 > 請先閱讀 > 使用前 > 許可證)。

## 目錄

### 請務必閱讀

重要聲明	3
安全注意事項	4

### 快速啟動指南

附件	7
連接	12
識別控制位置	17
首次自動調諧	20

### 使用您的 VIERA

觀看電視	21
如何使用 eHELP	21

### 其他

常見問題解答	23
保養	24
規格	24
使用壁掛式支架時	26

# 重要聲明

## 切勿讓影像的任何靜止部分長時間顯示

在此情況下，影像的靜止部分會隱隱殘留在屏幕上（“影像殘留”）。這種情況並非電視機故障，不在保修範圍內。

- 典型的靜止影像部分：
  - 持續顯示在同一個區域的靜止影像(例如頻道號碼、頻道標誌、其他標誌或標題影像等)
  - 以 4:3 或 14:9 寬高比觀看的靜止或移動畫面等
  - 電動遊戲
- 為了防止出現影像殘留，如果幾分鐘內無信號輸入或未執行任何操作，螢幕保護程式將啟動(OLED 標誌移動)或者螢幕信息會移動。
- 為了防止出現影像殘留，當顯示靜止影像時，螢幕會變暗。這不是故障。當顯示活動影像時，螢幕的亮度將恢復到之前的水平。
- 確保使用遙控器關閉電視機以進行面板保養。在面板保養期間，LED 會變成橙色。(第 19 頁)保養根據需要運行。
- 為 4:3 影像將高寬比設為[4:3全屏]。如需詳細資訊，請參閱[eHELP](按目的搜尋 > 觀看 > 最佳圖像品質)。
- 如需了解更多資訊，請參閱 ➡ “面板保養” (第 19 頁)



Panasonic 及其附屬公司對於 USB 設備和 USB 設備與 Panasonic 產品的 USB 端口之間的通訊性能不作出任何形式的陳述或擔保，並明確否認任何及所有明示或默示的擔保，包括但不限於特定目的適用性的任何默示擔保，任何數據的丟失，以及 USB 設備與 Panasonic 產品的 USB 端口之間的數據通訊之操作或性能導致的任何默示擔保。

只允許豎直搬運。



此標誌說明產品的結構為雙層絕緣。



此標誌表明產品在交流電壓下操作。

## 數碼地面廣播功能備註

- 數碼廣播的相關功能將會在有關數碼地面廣播服務被接收的地區有效。請諮詢您的當地 Panasonic 經銷商有關接收範圍。
- 視國家、區域、廣播業者和服務供應商而定，不是所有功能都有效。
- 此電視機涵蓋了數碼廣播規格所制定之性能。但不能擔保可支援日後的數碼廣播服務。

Panasonic 不保證由其他製造商出產的周邊設備的操作和性能，而我們對於使用其他製造商所出產的周邊設備在操作和/或性能上導致的損失不承擔任何責任。

使用此設備或任何其他設備錄製或播放內容可能需要相關版權或相關內容的版權持有人的允許。Panasonic 無權和沒有將相關版權授權予您，並明確否認任何權力、能力或意圖代表您獲取相關許可。這是您的責任以確保您遵守您的國家的相關版權法令以使用此設備或任何其他設備。請參閱相關法規已獲取更多有關法令的資訊，或聯絡您要錄製或播放的內容的版權持有人。

本產品是以 AVC patent portfolio license 為基礎進行授權和供消費者用於個人及非商業用途，可(i)遵照 AVC 標準 (“AVC 視訊”)對視訊執行編碼和/或(ii)對已由參加個人或非商業活動編碼的 AVC 視訊和/或取自有權提供 AVC 視訊的視訊提供者的 AVC 視訊執行解碼。如被用於任何其他用途，均不擔保或暗指任何授權。

其他資訊可向 MPEG LA, LLC. 獲得。

請參閱 <http://www.mpegla.com>。

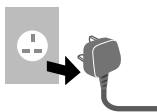
# 安全注意事項

為了避免觸電、火災、損壞或受傷的風險，請遵循以下的警告和注意事項：

## ■ 電源插頭和電源線

### 警告

如果發現任何異常現象，請立即拔出電源插頭。



- 此電視機適用於交流電  $\sim 220 - 240 \text{ V}$ ， $50 / 60 \text{ Hz}$ 。
- 將電源插頭完全插入電源插座。
- 若要完全關閉裝置，您必須將電源插頭從電源插座拔出。因此，電源插頭應隨時位於易於接觸到的位置。
- 清理電視機時拔出電源插頭。
- 手濕時切勿觸摸電源插頭。



- 切勿損壞電源線。
  - 切勿將重物放置在電源線上。



- 切勿將電源線放在高溫物體附近。



- 切勿拉拽電源線。拔出電源插頭時，請握緊插頭將其拔出。



- 電源插頭插入電源插座時，切勿移動電視機。
- 切勿過度纏繞、彎曲或拉伸電源線。
- 切勿使用損壞的電源插頭或電源插座。
- 確保電視機沒有擠壓電源線。

## ■ 當心

### 警告

- 切勿取下蓋子和自行改裝電視機以免接近帶電部件而有觸電危險。內部沒有維修備件。



- 切勿讓電視機暴露於雨水或放置在潮濕環境中。切勿將電視機暴露在滴水或濺水的環境下，也不要將盛有水的容器(如花瓶等)放在電視機上方。



- 切勿將異物經由通風口放入電視機中。

- 如果電視機在昆蟲容易進入電視機的地區使用。

例如小蒼蠅、蜘蛛、螞蟻等昆蟲是有可能進入電視機的，可能會造成電視機的損壞或者被困在電視機裡的可見區域，比如屏幕裡。

- 切勿使用未經認可的底座/安裝設備。請向當地 Panasonic 經銷商諮詢設置服務或安裝認可的壁掛式支架。

- 請避免任何外力碰撞或擠壓顯示屏。

- 確保兒童不爬上電視機。

- 切勿將電視機放置在傾斜或不穩定之處，和確保電視機不要伸出底座邊緣。



### 警告

切勿將電視機放置在不穩定的位置。電視機可能翻倒，造成嚴重人身傷害或死亡。可以通過採取如下簡單的預防措施以避免許多傷害，尤其是對兒童的傷害：

- 使用電視機製造商推薦的機殼或底座。
- 只可使用能安全支撐電視機的家具。
- 確保電視機不會懸伸出支撐家具的邊緣。
- 切勿在未將家具和電視機固定在合適支撐物的情形下將電視機放置在高大的家具上(如櫥櫃或書櫃)。
- 切勿將電視機放置在織物或其他材料上，使其介於電視機和支撐家具之間。
- 請教導兒童不要攀爬家具接觸電視機或其遙控器以避免危險。

如果您現有的電視機已留存并已重新放置，以上的注意事項同樣適用。

- 此電視機是為台式使用而設計。

- 切勿將電視機置於陽光直射以及其他熱源之處。



# 將蠟燭或其他明火遠離此產品以避免火蔓延



## ■ 窒息/哽塞危險

### 警告

- 本產品包裝可能會導致窒息，某些部件非常小，可能對幼兒構成哽塞危險。請將這類部件遠離兒童可及的範圍。

## ■ 底座

### 警告

- 請勿拆卸或改裝底座。

### 注意

- 請勿使用本電視機提供以外的任何底座。
- 如果底座已產生彎曲或物理損壞，請勿使用。如果發生此情況，請立刻聯繫您最鄰近的 Panasonic 經銷商。
- 當您重新安裝時，確保全部螺絲都擰緊了。
- 確保電視機在安裝底座時沒有承受任何擠壓。
- 確保兒童不爬上底座。
- 自底座安裝或取下電視機時需要至少兩個人。
- 按照指定程序安裝或取下電視機。

## ■ 無線電波

### 警告

- 切勿在任何醫療機構或有醫療設備的地方使用此電視機和觸控平板控制器。無線電波可能會干擾醫療設備，可能導致設備故障而發生意外。
- 切勿在任何自動控制設備如自動門或火災警報器附近使用電視機和觸控平板控制器。無線電波可能會干擾自動控制設備，可能導致設備故障而發生意外。
- 在有心臟起搏器的地方，將之保持離電視機和觸控平板控制器至少 15 cm 的距離。無線電波可能干擾起搏器的操作。
- 切勿以任何方式拆卸或改裝電視機和觸控平板控制器。

## ■ 內置無線區域網

### 注意

- 切勿使用內置無線區域網連接任何您沒有使用權的無線網絡(SSID\*)。該些網絡可能由於搜索的結果而列出。然而，使用該些網絡會被視為非法存取。  
\*SSID 是用於識別特定傳輸無線網絡的名稱。
- 切勿將內置無線區域網置於高溫、陽光直射或潮濕之處。
- 通過無線電波傳送和接收的資料可能會被攔截和監視。
- 內置無線區域網絡使用 2.4 GHz 和 5 GHz 頻率波段。在使用內置無線區域網時為了避免無線電波干擾造成的故障或緩慢反應，將電視機遠離其他使用 2.4 GHz 和 5 GHz 信號的設備，如其他無線區域網設備、微波爐和手提電話。
- 出現靜電等等造成的問題時，電視機可能自我保護而停止操作。在這情況下，使用電源開啟/關閉按鈕關閉電視機，然後再開啟電視機。

## ■ Bluetooth® 無線科技

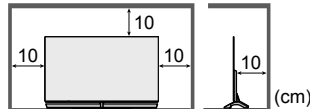
### 注意

- 電視機和觸控平板控制器使用 2.4 GHz 無線頻率 ISM 波段(藍牙®)。為了避免無線電波干擾造成的故障或緩慢反應，將電視機和觸控平板控制器遠離其他無線區域網設備、其他藍牙設備、微波爐、手提電話以及使用 2.4 GHz 信號的設備。

## ■ 通風

### 注意

請在電視機周圍留下足夠的空間(至少 10 cm)以避免過多的熱量，熱量可能導致某些電子部件過早故障。



- 不該讓諸如報紙、桌布、窗簾等堵塞通風口。



- 無論有否使用底座，時時確保電視機底部的通風口沒有被堵塞，並有足夠的空間以確定充足的通風。

## ■ 搬運電視機 / 揚聲器

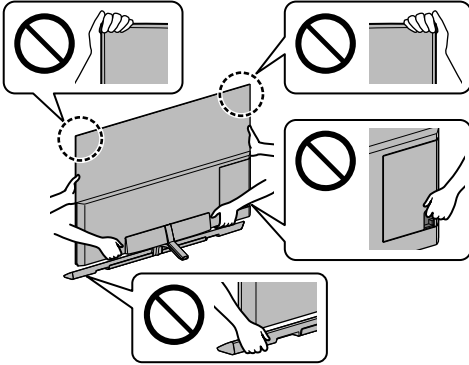
### 注意

搬運電視機前，拔掉所有電纜並從底座取下揚聲器。

- 移動電視機至少需要兩人。

如下圖所示支撐電視機，以防止電視機傾覆或掉落所造成的傷害。

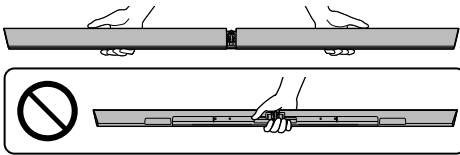
- 搬運電視機時，不可握住屏幕部位。



- 只允許豎直搬運。搬運電視機時如果顯示屏朝上或朝下可能會損壞內部電路。
- 切勿用單手握住揚聲器。
- 切勿握住揚聲器網罩部位。

如下圖所示支撐揚聲器，以防止揚聲器掉落所造成的傷害。

- 將揚聲器安裝至底座時，當心別讓您的手指夾入揚聲器和底座之間。



## ■ 當長時間沒有使用時

### 注意

只要電源插頭插入帶電的電源插座中，即使在關閉模式中，電視機仍會消耗一些電量。

- 長時間不使用電視機時，請將電源插頭自牆壁插座拔下。

## ■ 使用環境

### 注意

- 本設備適用於熱帶氣候。

## ■ 音量過高

### 注意

- 使用耳機時，切勿將音量調得太高。否則，可能會造成無法挽回的傷害。



- 如果耳朵聽到鼓聲，請調低音量或暫時停止使用耳機。

## ■ 遙控器/觸控平板控制器的電池

### 注意

- 電池安裝不當會造成電解液洩漏、電池腐蝕及爆炸。
- 只以相同或相等類型的電池替換。
- 切勿混用新舊電池。
- 切勿混用不同類型的電池(示例：“鹼性”和“錳”電池)。
- 切勿使用充電電池(鎳鎘，等等)。
- 切勿燃燒或毀壞電池。
- 切勿將電池放置在陽光直射、火焰或其他高溫場所附近。
- 務必正確地廢棄電池。
- 將電池從長時間不使用的本機取出以避免電解液洩漏、電池腐蝕及爆炸。

## ■ 磁場影響

### 注意

- 請將對磁場敏感的物體(例如心臟起搏器、磁卡/IC卡等)遠離揚聲器。否則，可能會發生故障或數據丟失。

# 附件

## 標配附件

### 遙控器

- ➔ (第 17 頁)
- N2QAYB001120



### 觸控平板控制器

- ➔ (第 18 頁)
- N2QBYA000019

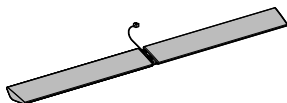


### 底座

- ➔ (第 7 頁)

### 揚聲器

- ➔ (第 7 頁)



### 揚聲器的壁掛式附件

- ➔ (第 26 頁)

### 電纜扎帶(2)

- ➔ (第 15 頁)



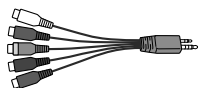
### 電池

- R6 (2)  
(用於遙遠控制)
- ➔ (第 18 頁)
- R03 (2)  
(用於觸控平板控制器)
- ➔ (第 19 頁)



### AV2 (COMPONENT / VIDEO) 適配器

- ➔ (第 14 頁)



### 使用說明書

- 附件可能被分開擺放。請避免不小心扔掉附件。

## 安裝/取下底座/揚聲器

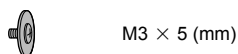
### (A) 組合螺絲(4)



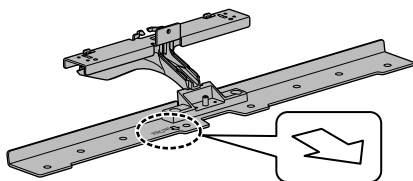
### (B) 組合螺絲(5)



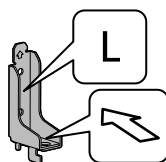
### (C) 組合螺絲



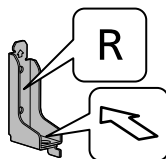
### (D) 底座



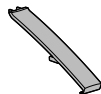
### (E) 支架(L)



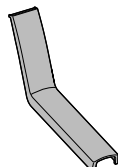
### (F) 支架(R)



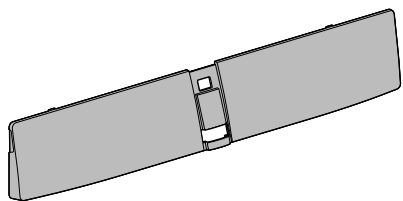
### (G) 電纜護蓋(前面)



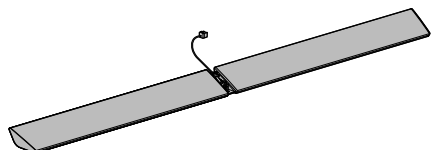
### (H) 電纜護蓋(後面)



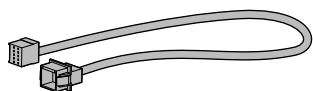
① 蓋片



① 揚聲器

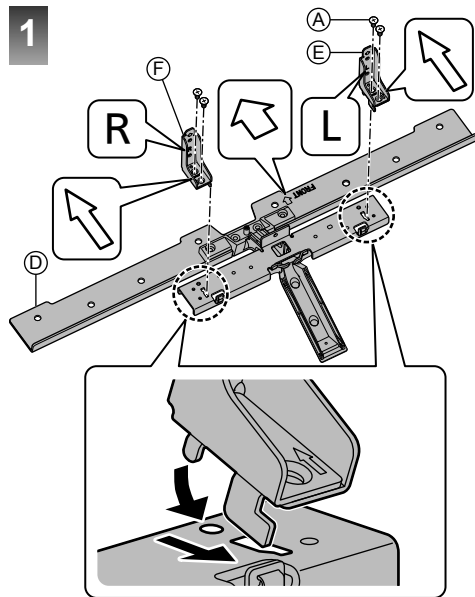


① 揚聲器電纜

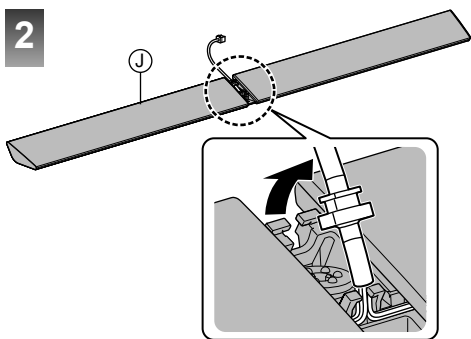


### 安裝底座/揚聲器

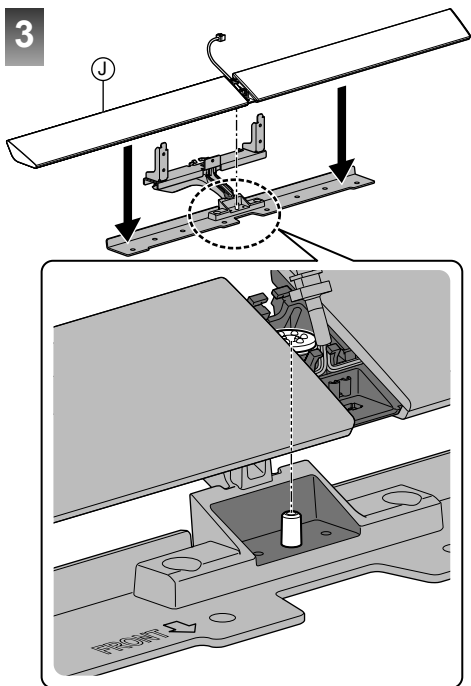
1



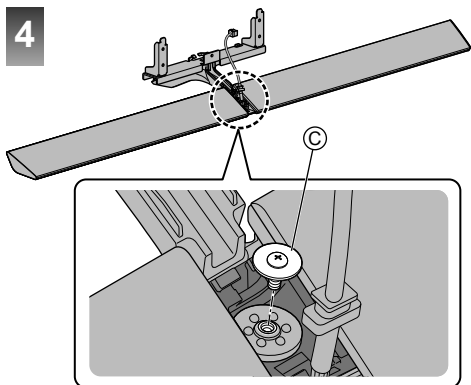
2



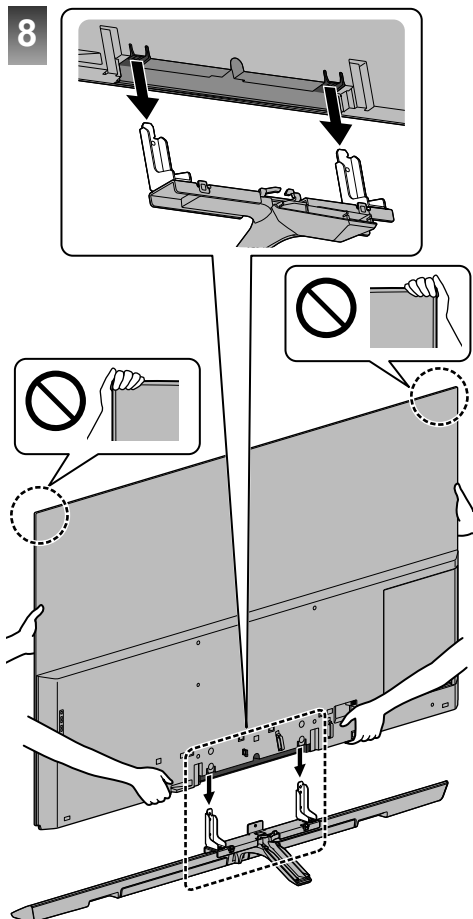
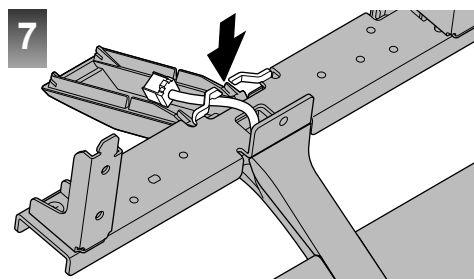
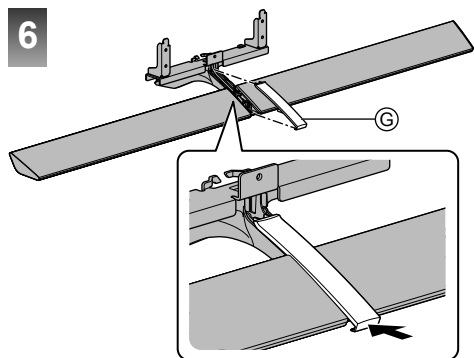
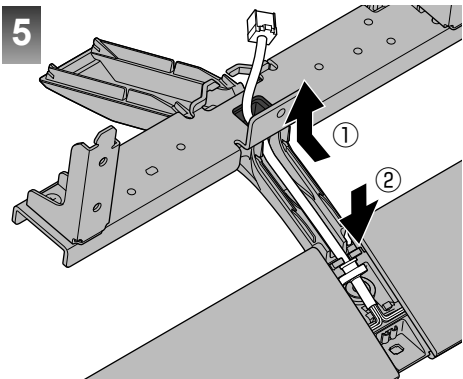
3



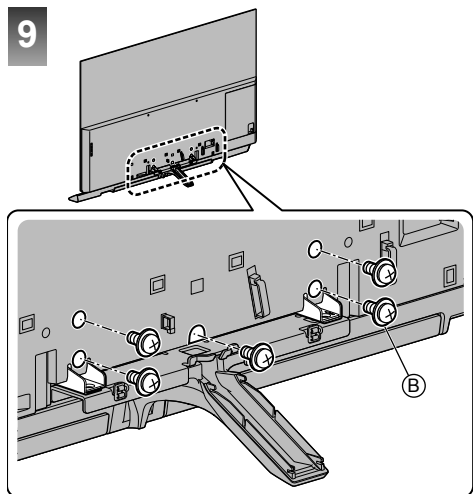
4





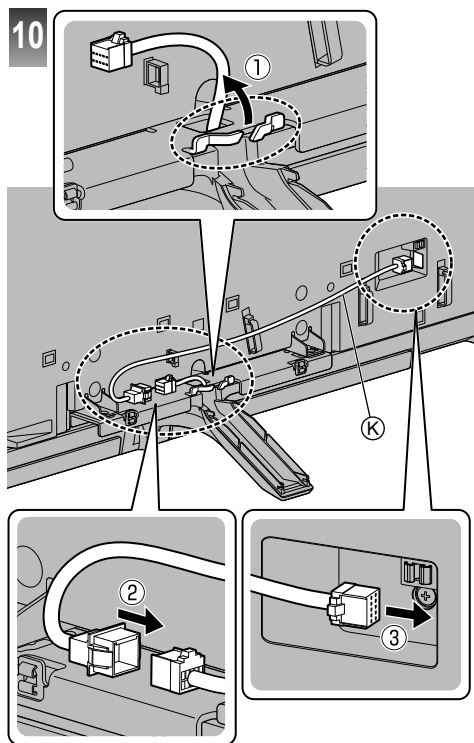


9

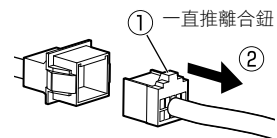


- 當電視機出於不平穩的水平狀態時，鬆開組合螺絲 ⑧ 以將電視機調整為水平。

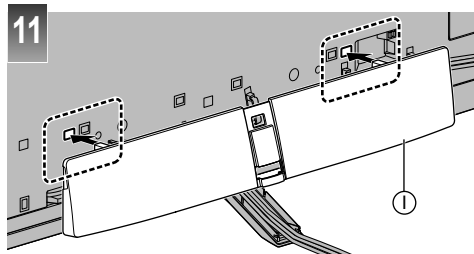
10



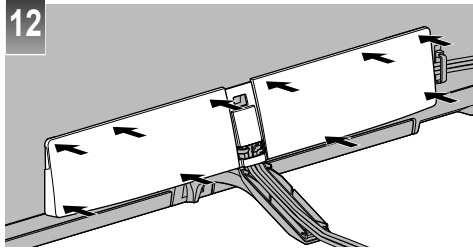
#### 斷開揚聲器與揚聲器電纜的连接



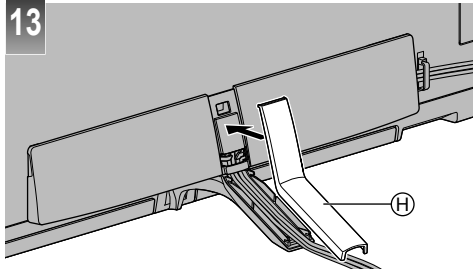
11



12



13



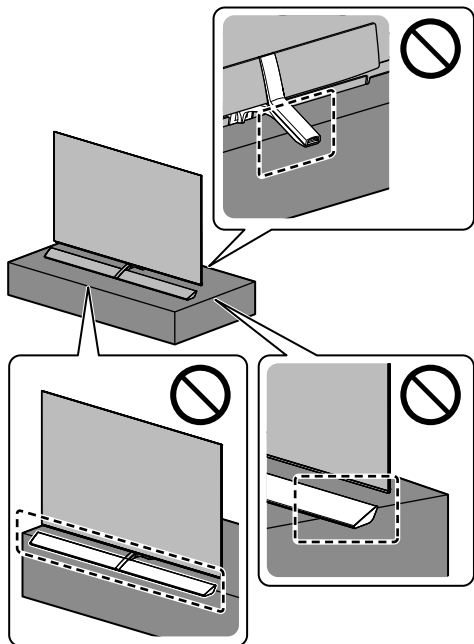
### 取下底座

重新包裝電視機時，務必遵循以下程序取下電視機底座。

- 1 從底座移除電纜護蓋(後面) ④。
- 2 從底座移除蓋片 ①。
- 3 拔掉揚聲器電纜 ⑥。
- 4 自電視機取下組合螺絲 ③。
- 5 將電視機從底座起。
- 6 從底座移除電纜護蓋(前面) ⑤。
- 7 從底座取下組合螺絲 ②。
- 8 從電視機底座取下組合螺絲 ⑦。
- 9 從底座取下揚聲器。
- 10 從電視機底座取下組合螺絲 ⑧。

### 安裝電視機和揚聲器

確保電視機和揚聲器沒有懸掛在底座的邊緣。

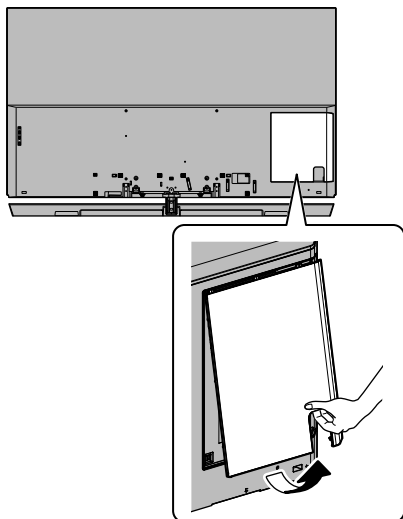


# 連接

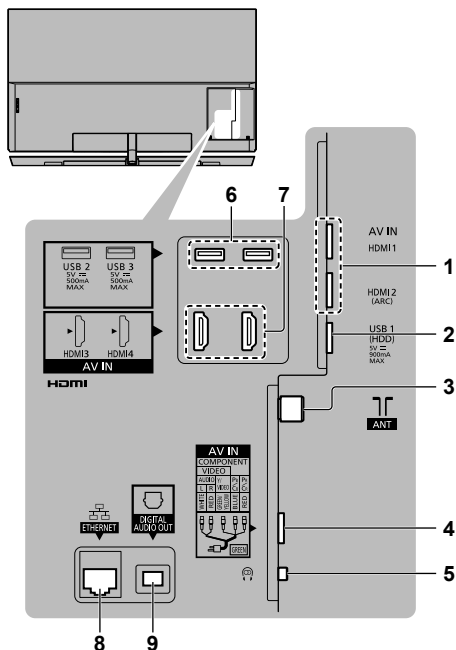
- 本說明書中的外接設備和電纜不屬於本電視機的附件。
- 連接或卸下任何電纜前，請務必切斷本機與电源的連接。
- 請確定端子類型和電纜插頭是否正確，以便進行連接。
- 使用完全符合規範的 HDMI 電纜。
- 將電視機遠離電器設備(視頻設備等等)或帶有紅外線傳感器的設備。否則，影像/聲音可能失真或其他設備的操作可能被干擾。
- 亦請閱讀相連接設備的說明書。

## 從電視機移除端子護蓋

- 在連接或斷開連接電纜之前，務必移除端子護蓋。
- 連接完成後，裝上端子護蓋。➔ (第 16 頁)



## 端子

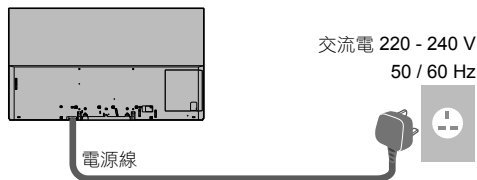


- 1 HDMI1 - 2 ➔ (第 13, 14, 15 頁)
- 2 USB 1 端口
- 3 天線終端 ➔ (第 13 頁)
- 4 AV IN (COMPONENT / VIDEO) ➔ (第 14 頁)
- 5 耳機插孔 ➔ (第 15 頁)
- 6 USB 2 - 3 端口
- 7 HDMI3 - 4
- 8 ETHERNET 終端 ➔ (第 13 頁)
- 9 DIGITAL AUDIO OUT

- 要將設備連接至 AV，必須使用終端適配器(隨附)。
- 如欲觀看 4K 格式的內容，請使用 HDMI 終端。  
➔ (第 14 頁)

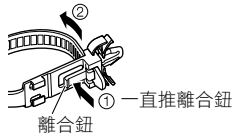
## 基本連接

### ■ 電源線

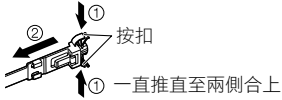


## 電纜扎帶(捆紮電源線)

要鬆開:

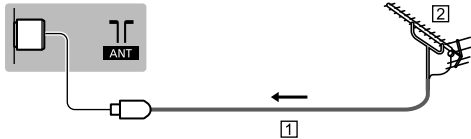


要自電視機拆下:



## ■ 天線

電視



① RF 電纜

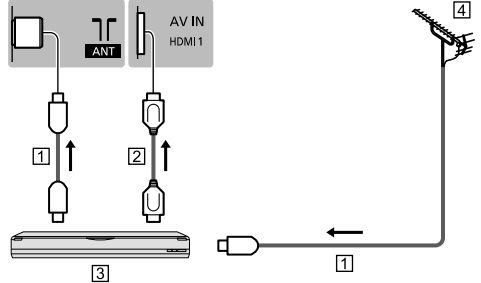
② 天線

- 用於數碼廣播、模擬廣播
- 將 RF (天線)電纜遠離電源線以避免和減低電源干擾。
- 切勿把 RF 電纜壓在電視機下面。
- 為獲得最佳畫質和音效，需要使用天線、合適的電纜 (75 Ω 同軸)和合適的終端插頭。
- 如果使用公用天線系統，牆壁天線插座和電視機之間的連接可能會需要合適的連接電纜和插頭。
- 您當地的電視維修服務中心或經銷商可能會協助您獲得貴地區特定的合適天線系統和附件。
- 涉及天線安裝、現有系統升級或購買附件的費用等任何事項均由您自行解決。

## 影音設備

### ■ DVD 錄影機/藍光錄影機等

電視



① RF 電纜

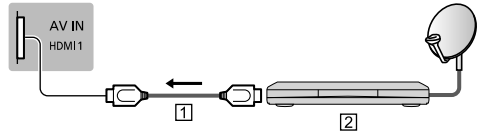
② HDMI 電纜

③ DVD 錄影機/藍光錄影機等

④ 天線

### ■ 機頂盒

電視



① HDMI 電纜

② 機頂盒

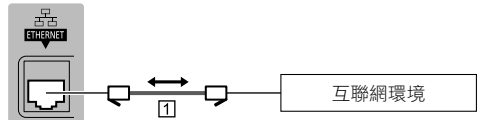
## 網絡

如要使用網際網絡服務，需提供寬頻網絡環境。

- 若您沒有任何寬頻網絡服務，請諮詢您的零售商尋求協助。
  - 準備互聯網環境以作有線連接或無線連接。
  - 首次使用電視機時，網絡連接的設定開始。
- ➔ (第 20 頁)

### ■ 有線連接

電視



① 區域網電纜(屏蔽的)

- 使用屏蔽雙絞(STP)區域網線纜。

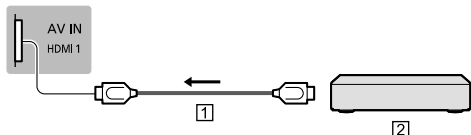
## ■ 無線連接



- 1 內置無線區域網
- 2 連接點

## 連接 4K 相容設備

電視



- 1 HDMI 電纜
- 2 4K 相容設備

- 要更高精度地觀看高清4K或HDR內容，請將4K相容設備連接到HDMI 1 或 2 終端。
- 使用 4K 相容電纜將 4K 相容設備連接至 HDMI 終端，即可觀看 4K 格式的內容。

## ■ [HDMI自動設定](設定目錄)

連接 4K 相容設備時以擴展的色域更精確地複製影像。視連接到的設備而定選擇輸入模式。

[模式1]:

相容性更佳。當 HDMI 輸入的影像和聲音未能正常播放時選擇[模式1]。

[模式2]:

適用於具有輸出擴展色域影像功能的 4K 相容設備。

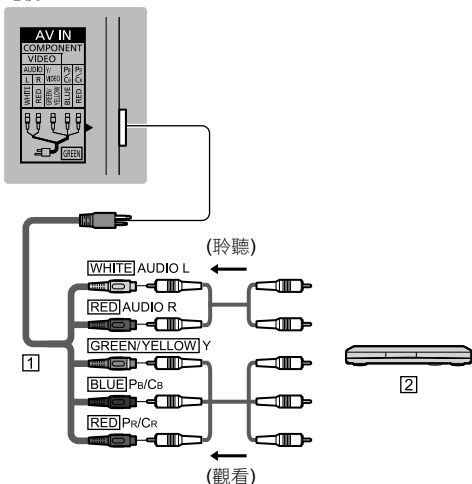
- 要更改模式
  1. 選擇連接到設備的 HDMI 輸入模式。
  2. 顯示目錄和選擇[HDMI自動設定](設定目錄)。
- 有關支持格式的信息，請參閱[eHELP](按目的搜尋 > 觀看 > 4K分辨率 > HDMI自動設定)。

## 其他連接

### ■ DVD 播放機

(色差信號輸入設備)

電視

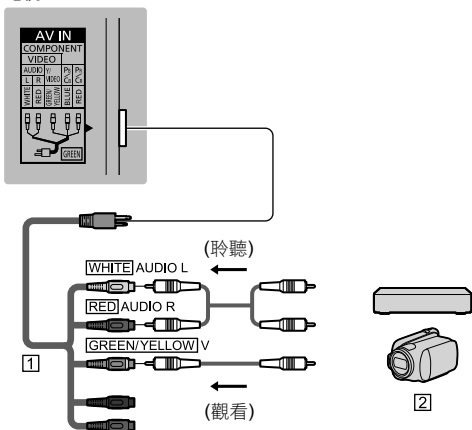


- 1 AV2 (COMPONENT / VIDEO) 適配器(隨附)
- 2 DVD 播放機

### ■ 攝像機/遊戲機

(視頻設備)

電視



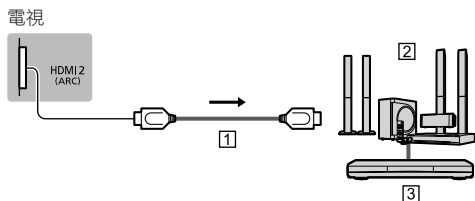
- 1 AV2 (COMPONENT / VIDEO) 適配器(隨附)
- 2 攝像機/遊戲機

## ■ 擴音器(使用外接揚聲器收聽)

- 使用 HDMI2 將電視機連接至具有 ARC (音頻返回頻道) 功能的擴音器。

如果連接至沒有 ARC 功能的擴音器, 使用 DIGITAL AUDIO OUT。

- 若要享受外接設備的多聲道音效(例如杜比數碼 5.1ch), 連接設備至擴音器。關於連接的信息, 請參閱該設備和擴音器的說明書。



① HDMI 電纜

② 家庭影院

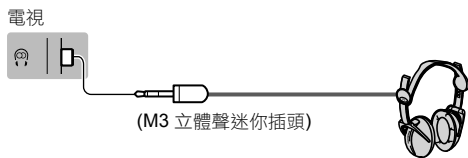
③ 外接設備(DVD 播放機等等)

### 說明

- 在電視機上執行鏡像時, 不支持 ARC 功能。

## ■ 耳機

- 有關音量設定的信息, 請參閱[eHELP](按目的搜尋 > 設定 > 聲音)。



## ■ USB 硬碟(錄製中)

- 使用 USB 1 端口連接 USB 硬碟。
- 如需詳細資訊, 請參閱[eHELP](按目的搜尋 > 錄製)。

## ■ VIERA Link

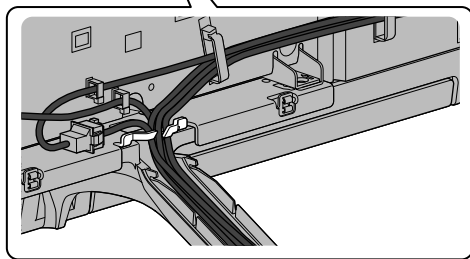
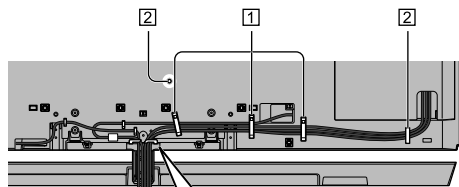
- 使用 HDMI1 - 4 連接 VIERA Link。
- 如需詳細資訊, 請參閱[eHELP](按目的搜尋 > 功能 > VIERA Link "HDAVI Control™")。

## 電纜佈置

在固定電纜之前, 移除蓋片和電纜護蓋(後面)。

使用電纜夾和電纜扎帶固定電纜, 然後安裝端子護蓋至電視機。

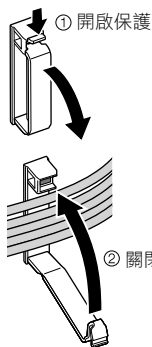
## ■ 使用電纜扎帶和電纜槽固定電纜



① 電纜槽

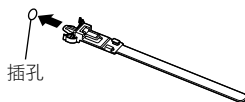
② 電纜扎帶

### 電纜槽

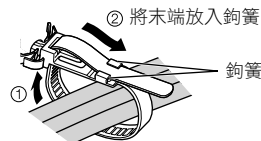


### 安裝電纜扎帶

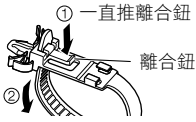
將電纜扎帶插入孔內



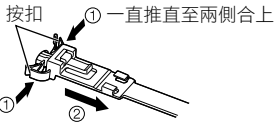
### 捆扎電纜



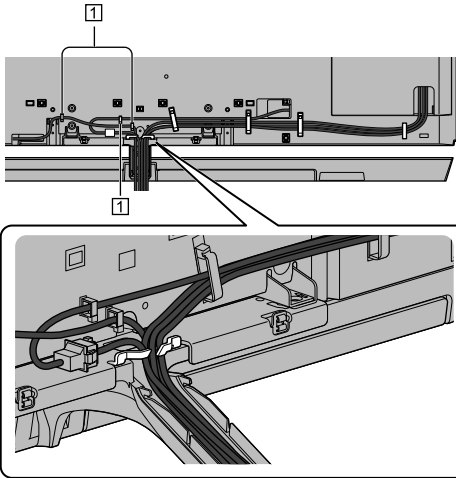
要鬆開：



要自電視機拆下：

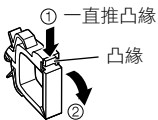


### ■ 使用電纜夾固定電纜

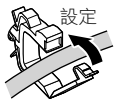


① 電纜夾

釋放：



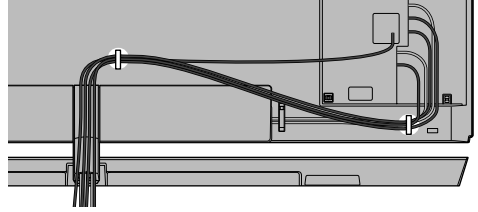
捆扎電纜



- 有必要時請固定電纜。
- 使用選購件時，遵循選購件的安裝說明書安裝電纜。

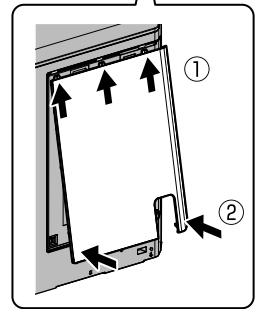
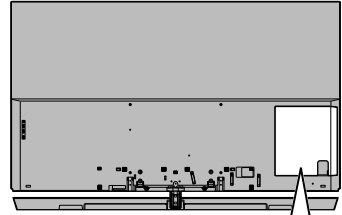
- 如果並非所有電纜都能穿過電纜槽，使用電纜扎帶按如下方式固定電纜。

<示例>



### ■ 安裝端子護蓋

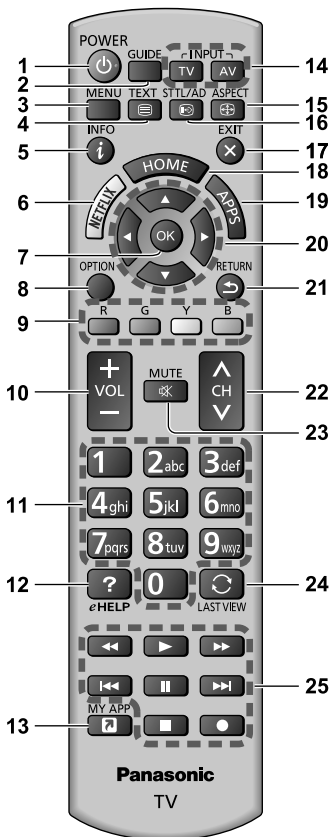
- 切勿對端子護蓋施加負載。
- 當心別夾住電視機和端子護蓋之間的電纜。
- 當使用 USB 2 端口、USB 3 端口、ETHERNET 終端、DIGITAL AUDIO、HDMI3 端子或 HDMI4 端子時，無法裝上端子護蓋。保留移除的端子護蓋，待日後使用。





# 識別控制位置

## 遙控器



- 1 **[POWER]**: 待機開/關機鍵
- 2 **電視指南**
- 3 **[總目錄]**
  - 按此按鍵可存取圖像、聲音、網絡、定時器、設定和幫助目錄等。
- 4 **圖文按鍵**
  - 本機型不使用此按鍵。
- 5 **資訊**
  - 顯示頻道和節目資料。
- 6 **Netflix**
  - 直接連接 NETFLIX 服。
  - 要完全使用此功能，需要寬頻網絡環境。
  - 此服務可能終止或變更，恕不另行通知。

## 7 OK

- 確認選擇。
- 選擇頻道位置後按此按鍵，可快速更改頻道。
- 顯示頻道目錄。

## 8 [選項目錄]

- 簡易的觀看、聲音等等任選設定。

## 9 色彩按鍵

### (紅-綠-黃-藍)

- 可用於選擇、瀏覽與操作各種功能。

## 10 音量 +/-

## 11 數字按鍵

- 更改頻道。
- 選定字符。
- 當處於待機模式時，可將電視機切換至開啟。

## 12 [eHELP]

- 顯示[eHELP](內置操作指引)。

## 13 [My App]

- 分配一個喜歡的應用程序。設定完成後，可透過按下此按鈕輕鬆啟動應用程序。
- 有關詳情，請參閱[eHELP](按目的搜尋 > 主螢幕 > 流動應用程式 > My App)

## 14 選擇輸入模式

- TV - 切換數碼廣播/模擬廣播。
- AV - 自選擇輸入清單切換至 AV 輸入模式。

## 15 高寬比

- 更改寬高比。

## 16 字幕

- 顯示字幕。

## 17 退出(返回電視畫面)

- 返回至標準觀看畫面。

## 18 HOME

- 顯示[主螢幕]。
- 如需詳細資訊，請參閱[eHELP](按目的搜尋 > 請先閱讀 > 功能)。

## 19 APPS

- 顯示[流動應用程式](應用程式列表)。

## 20 光標按鍵

- 選擇與調整。

## 21 返回

- 返回上一個目錄/頁。

## 22 頻道 +/-

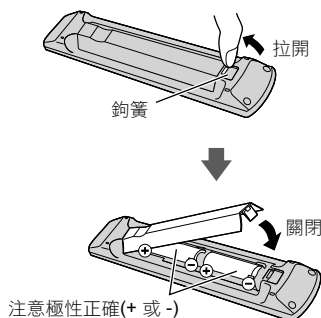
## 23 靜音開啟/關閉

## 24 最後觀看

- 切換至之前觀看的頻道或輸入模式。

## 25 內容、連接設備等的操作內容、連接設備等的操作

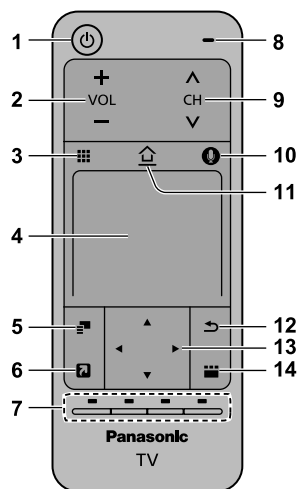
## ■ 安裝/拆卸電池



## 觸控平板控制器

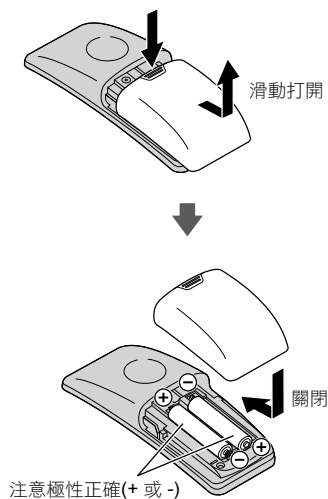
此觸控平板控制器專為便捷直觀的操作而設計，尤其對於[主螢幕]或互聯網內容。

- 觸控平板控制器可專用於控制本電視機。
- 使用之前，請先用藍牙無線科技在本電視機上註冊觸控平板控制器。  
安裝電池後，當您按任何按鍵時(待機/開機鍵除外)，自動開始註冊。
- 註冊之後，您無需將此控制器指向電視機以操作電視機(待機/開機鍵除外)。
- 要使用待機/開機鍵，將遙控器直接指向電視機的遙控器信號接收窗，因為它以紅外線感應器操作。(您無需註冊也可操作此按鍵。)
- 在使用語音控制功能時，建議在離觸控平板控制器麥克風大約 15 cm 的範圍內說話。
- 有關詳情，請參閱[eHELP](按目的搜尋 > 功能 > 觸控平板控制器)。



- 1 [⏻]: 待機開/開機鍵
- 2 音量 +/-
- 3 螢幕遙控器
  - 按此可顯示遙控器的 GUI (圖形用戶界面)。
- 4 觸板
  - 有關操作的信息，請參閱[VIERA 觸控平板控制器] (設定目錄)中的[操作手冊]。
- 5 [選項目錄]
- 6 [My App]
  - 分配一個喜歡的應用程序。設定完成後，可透過按下此按鈕輕鬆啟動應用程序。
  - 有關詳情，請參閱[eHELP] (按目的搜尋 > 主螢幕 > 流動應用程式 > My App)
- 7 色彩按鍵 (紅-綠-黃-藍)
  - 可用於選擇、瀏覽與操作各種功能。
- 8 麥克風
- 9 頻道 +/-
- 10 語音控制按鍵
  - 按下按鍵使用語音控制功能。
- 11 HOME
  - 顯示[主螢幕]。
  - 如需詳細資訊，請參閱[eHELP](按目的搜尋 > 請先閱讀 > 功能)。
- 12 返回
  - 返回上一個目錄/頁。
- 13 光標按鍵
  - 選擇與調整。
- 14 APPS
  - 顯示[流動應用程式](應用程式列表)。

## ■ 安裝/拆卸電池

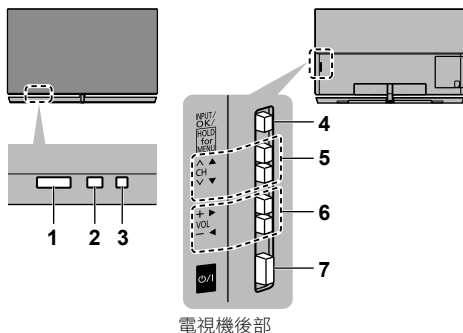


### 說明

- 建議在使用時用手握住觸控平板控制器。
- 即使沒有操作電視機，只要您使用觸控平板控制器(包括觸及觸板)也會消耗電池的電量。這會減少電池的使用壽命。
- 有些操作視應用程序而不同。

## 指示燈/控制面板

- 當按 4, 5, 6 按鍵時，控制面板指南出現在畫面右邊 3 秒鐘以高亮顯示所按的按鍵。



電視機後部

### 1 遙控器信號接收窗

- 請勿在電視遙控器信號接收窗和遙控器之間放置任何物體。

### 2 環境感應器

- 感測亮度以調整圖像目錄設為[開]時之[環境感應器]下的圖像品質。

### 3 電源指示燈

紅色:待機

綠色:開

橙色:待機，一些備用功能(錄製功能等)啟用或正在進行面板保養

- 當電視機從遙控器接收指令時，指示燈閃爍。

### 4 選擇輸入模式

- 重複按下按鍵，直到所需要的模式出現為止。

### [總目錄]

- 按住大約 3 秒鐘以顯示總目錄。

### OK (當在功能表系統時)

### 5 頻道 +/-

- 上/下光標(在功能表系統中時)

### 6 音量 +/-

- 左/右光標(在功能表系統中時)

### 7 電源開啟/關閉按鍵

- 用之開啟電源。
- 若要完全關閉裝置，您必須將電源插頭從電源插座拔出。
- [⏻/⏹]:待機/開機

## 面板保養

確保使用遙控器關閉電視機以進行面板保養。在面板保養期間，LED 會變成橙色。

在面板保養期間，避免觸摸屏幕和對屏幕施壓。(例如擦拭屏幕等)

有以下兩種類型的保養。

① 日常保養會自動啟動，需要大約 10 分鐘。

② 定期保養需要大約 80 分鐘。

- 如果需要進行定期保養時，使用遙控器關閉電視機後，屏幕上會顯示信息。請遵循屏幕上的指示。
- 在面板保養期間，屏幕上會暫時出現一條白色水平線。這不是故障。
- 如需關於面板保養的資訊，請參閱[eHELP](按目的搜尋 > 觀看 > 最佳圖像品質 > 畫面設定)

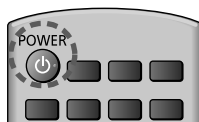
# 首次自動調諧

首次開啟電視機時，電視機會自動搜尋可用的電視頻道並提供設定電視機的選項。

- 您當地的經銷商若已完成設定，即無需執行這些步驟。
- 在開始自動調諧之前，請先完成連接設備的連接(第 12 - 16 頁)和設定(如有必要)。如需有關連接設備設定的信息，請參閱設備的說明書。

## 1 將電視機接上帶電的電源插座並開啟電源

POWER ● 需要數秒鐘以顯示。



## 2 選擇以下的項目

遵循屏幕上的指示設定各個項目。

示例:



### ■ 如何使用遙控器



移動光標



存取項目/儲存設定

RETURN



返回上一個項目(若可使用)

### 選擇語言

如果揚聲器未與電視機連接，[檢查揚聲器連接]畫面會出現

- 確保完成揚聲器連接(第 10 頁)並按 OK 按鍵。
- 如果揚聲器未與電視機連接，使用遙控器關閉電視機並首先連接揚聲器。(第 10 頁)

### 選擇[家庭]

選擇用於家庭觀看環境的[家庭]。

- [商店]用於商店展示。
- 在稍後更改觀看環境時，電視機需存取出廠設定以初始化所有設定。

### 設置網絡連接

在電視信號模式的調諧選項旁打勾，然後選擇[開始自動調諧]

:調諧(搜尋有效的頻道)

:跳越調諧

### ■ 當您選擇模擬廣播信號，選擇您的區域。

- 當選擇[有線電視/其他]，按 OK 按鍵，然後從印度有線電視、南非、美國系統、美國有線電視或日本有線電視選擇頻道設定。

### 自動調諧現已完成，電視機準備就緒以供觀看。

如果調整失敗，檢查 RF 電纜和網絡連接，然後遵循螢幕上的指示。

#### 說明

- 如果定時器目錄中的[自動待命]設至[開]，而且在 4 小時內未執行任何操作，電視機將進入待機模式。
- 如果定時器目錄中的[無訊號關閉]設至[開]，而且在 10 分鐘內未接收到任何信號，也未執行任何操作，電視機將進入待機模式。
- 重新調諧所有頻道
  - ➔ [調諧目錄](設定目錄)中的[自動調諧]
- 在稍後添加有效的電視信號模式
  - ➔ [調諧目錄](設定目錄)中的[添加電視信號]
- 初始化全部設定
  - ➔ [系統功能表](設定目錄)中的[出廠設定]

# 觀看電視

## 1 開啟電源

⏻/I (電視)

或

POWER



(遙控器)

- 電源開啟/關閉按鍵應為開啟。  
(第 19 頁)

在螢幕邊緣上顯示信息欄幾秒鐘。

- 有關操作和設定的信息，請參閱[eHELP]。(按目的搜尋 > 請先閱讀 > 功能)

## 2 選擇數碼廣播或模擬廣播

TV

## 3 選擇頻道



或



- 選擇兩位數或以上的頻道位置編號，如 399

3 def 9 inf 9 wfg

# 如何使用 eHELP

[eHELP]是內置于電視機中的詳細使用說明書，提供更詳細的解釋，以便您更加了解各個功能的操作。

## 1 顯示[eHELP]



或



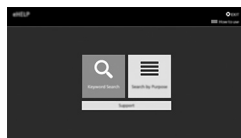
[幫助]



[eHELP]

- 如果自開啟電視機後先前已存取[eHELP]，確認螢幕顯示，以便您選擇轉到[首頁]還是[上次觀看的頁面]。

## 2 選擇目錄



① 選擇

② 進入

- 進入[如何使用]



### [關鍵字搜索]:

在關鍵字中搜索 eHELP 的內容。

### [按目的搜尋]:

為各項搜索 eHELP 的內容。

### [支援]:

存取支持資訊(常見問題解答等等)。

## 3 選擇項目

示例:



① 選擇

② 進入

- 返回上一個畫面/欄


RETURN



- 滾動說明(如果多過 1 頁)

說明被高亮顯示時



- 打開參考畫面(  )



- 要顯示與說明有關的目錄(僅限某些說明)

R  
 (紅色)

- 如需核取本電視機的功能  
按目的搜尋 > 請先閱讀 > 功能

# 常見問題解答

維修或尋求協助之前，請先遵循下列簡單的準則解決問題。

- 有關詳情，請參閱[eHELP](支援 > 常見問題解答)。

## 開啟電視機後需要數秒鐘才能顯示影像

- 開啟電視機時，將執行面板調整。這不是故障。

## 電視機沒有開啟

- 檢查是否已將電源線插入電視機和電源插座。

## 電視機進入待機模式

- 啟動自動電源待機功能。

## 遙控器無法或間歇運作

- 電池安裝是否正確？► (第 18, 19 頁)
- 是否開啟電視機？
- 電池電量過低。更換電池。
- 將遙控器直接指向電視機的遙控器信號接收窗(信號接收窗約 7 米和 30 角度內)。
- 遠離陽光放置電視機或避免其他強光源照射到電視機遙控器信號接收器上。

## 無影像顯示

- 檢查電視機是否已經開啟。
- 檢查是否已將電源線插入電視機和電源插座。
- 檢查是否選擇了正確的輸入模式。
- 檢查[選擇輸入]的[影音]([色差信號輸入]/[視頻])設定以配對外接設備輸出的信號。
- 是否將圖像目錄的[背光]，[對比度]，[亮度]或[色彩]設為最小值？
- 檢查所需電纜和連接都穩固。

## 顯示異常影像

- 本電視機內置自我檢測功能。對圖像或聲音問題進行診斷。
  - [電視自我檢測](幫助目錄)
- 使用電源開啟/關閉按鈕關閉電視機，然後再次開啟電視機。
- 如果問題持續，初始化所有設定。
  - [系統功能表](設定目錄)中的[出廠設定]

## 當設備通過 HDMI 連接時來自外部設備的影像或聲音異常

- [HDMI自動設定](設定目錄)至[模式1]
  - (第 14 頁)

## 電視機部件變熱

- 電視機部件可能變熱。這些溫度上升不會對性能或質素造成任何問題。

## 用手指推動時，顯示屏輕微移動並發出噪音

- 在面板周圍有小空隙，以防止損壞面板。這不是故障。

## LED 變成橙色

- 可能正在進行面板保養。
  - 當在面板保養完成之前開啟/關閉電視機時，處於待機模式的 LED 會再次變成橙色。  
(確保使用遙控器關閉電視機以進行面板保養。)
- 在面板保養期間，避免觸摸屏幕和對屏幕施壓。(例如擦拭屏幕等)
- 如需了解更多資訊，請參閱
  - “面板保養”(第 19 頁)

## 在待機模式下出現白色水平線。

- 屏幕上會暫時顯示一條白色水平線以進行面板調整。這不是故障。

# 保養

首先將電源插頭從電源插座上拔下。

## 顯示屏、機殼、底座

### 日常維護：

用軟布輕輕擦拭顯示屏表面，機殼或底座，清除灰塵和手印。

### 頑固污物：

- (1) 首先清除表面上的塵埃。
- (2) 可用軟布浸上清水或用 100 倍水稀釋的中性洗滌劑。
- (3) 儘量擰干布。(請注意，勿讓液體進入電視機內部，因為可能會導致產品故障。)
- (4) 仔細擦乾濕氣並擦去頑固污垢。
- (5) 最後抹乾所有濕氣。

### 注意

- 不要用硬布擦拭或者過於用力擦拭，否則會刮劃表面。
- 小心不要使表面接觸驅蟲劑、溶劑、稀釋劑或其他揮發性物質。這會降低表面質量或者導致外漆脫落。
- 顯示屏表面經過特殊處理，極易損壞。切勿用指甲或其他硬物敲擊或刮劃表面。
- 切勿使機殼和底座長時間接觸橡膠或塑料物品。這會降低表面質量。

## 揚聲器

使用軟乾布清潔揚聲器。

### 注意

- 清潔揚聲器時，請使用細布。請勿使用會掉絮的紙巾或其他材料(毛巾等)。細小的纖維毛絮可能卡在揚聲器蓋內。
- 請勿使用濕布擦拭揚聲器網。
- 請勿使用酒精、塗料稀釋劑或汽油清潔揚聲器。
- 在使用經過化學處理的布之前，請仔細閱讀該布隨附的使用說明。

## 電源插頭

定期用乾布清潔電源插頭。潮濕和灰塵可能引起火災或觸電。

# 規格

## ■ 電視

### 機型號碼

TH-65E21000H

### 尺寸(寬×高×厚)

- 1,452 mm × 918 mm × 330 mm  
(包括底座和揚聲器)
- 1,452 mm × 904 mm × 90 mm  
(包括揚聲器(使用“揚聲器的壁掛式附件”))
- 1,452 mm × 837 mm × 42 mm (只限電視機)

### 重量

- 淨重 27.0 kg (包括電視機底座)
- 淨重 20.5 kg (只限電視機)
- 淨重 2.5 kg (只限揚聲器)

### 電源

交流電 220 - 240 V，50 / 60 Hz

### 額定功耗

500 W

### 待機電源消耗

0.50 W

### 可見屏尺寸(對角線)

164 cm

### 顯示解析度

3,840 (寬) × 2,160 (高)

### 面板

OLED 面板

### 聲音

#### 揚聲器輸出

80 W (20 W × 2 + 20 W × 2)

#### 耳機

M3 (3.5 mm) 立體聲迷你插孔 × 1

### 連接端子

#### AV IN (COMPONENT/VIDEO)

##### VIDEO

RCA 插針式 × 1  
1.0 V[p-p] (75 Ω)

##### AUDIO L - R

RCA 插針式 × 2  
0.5 V[rms]

##### Y

1.0 V[p-p](包括同步)

##### PB/CB，PR/CR

±0.35 V[p-p]



## HDMI 1 / 2 / 3 / 4 輸入

### A 型連接器

HDMI1 / 3 / 4: 4K、內容類型、深色、x.v.Colour™

HDMI2: 4K、內容類型、音頻返回頻道、深色、x.v.Colour™

- 本電視機支持“HDAVI Control 5”功能。

## ETHERNET

10BASE-T / 100BASE-TX

## USB 1 / 2 / 3

USB1: DC  $\approx$  5 V, 最高 900 mA [超速 USB (USB 3.0)]

USB2 / 3: DC  $\approx$  5 V, 最高 500 mA [高速 USB (USB 2.0)]

## DIGITAL AUDIO OUT

脈沖編碼調制/杜比數碼, 光纖

## 接收系統/頻帶名稱

17 種系統	功能
1 PAL B, G, H	接收廣播傳輸和通過錄影機的播放
2 PAL I	
3 PAL D, K	
4 SECAM B, G	
5 SECAM D, K	
6 SECAM K1	
7 NTSC M (NTSC 3.58/4.5 MHz)	通過專用的錄影機或 DVD 播放
8 NTSC 4.43/5.5 MHz	
9 NTSC 4.43/6.0 MHz	
10 NTSC 4.43/6.5 MHz	
11 NTSC 3.58/5.5 MHz	
12 NTSC 3.58/6.0 MHz	
13 NTSC 3.58/6.5 MHz	
14 SECAM I	通過專用的光碟播放機和專用的錄影機或 DVD 播放
15 PAL 60 Hz/5.5 MHz	
16 PAL 60 Hz/6.0 MHz	
17 PAL 60 Hz/6.5 MHz	

## 數碼地面電視

GB20600-2006 免費接收電視廣播

## 接收頻道(模擬廣播)

### VHF 波段

2-12 (PAL/SECAM B, K1)

0-12 (PAL B 澳洲)

1-9 (PAL B 紐西蘭)

1-12 (PAL/SECAM D)

1-12 (NTSC M 日本)

2-13 (NTSC M 美國)

## UHF 波段

21-69 (PAL G, H, I/SECAM G, K, K1)

28-69 (PAL B 澳洲)

13-57 (PAL D, K)

13-62 (NTSC M 日本)

14-69 (NTSC M 美國)

## 有線電視

S1-S20 (OSCAR)

1-125 (美國有線電視)

C13-C49 (日本)

S21-S41 (HYPER)

Z1-Z37 (中國)

5A, 9A (澳洲)

## 天線輸入

VHF / UHF

## 使用環境

### 溫度

0 °C - 40 °C

### 濕度

20 % - 80 % 相對濕度(無結露)

## 內置無線區域網

### 標準規範和頻率範圍\*1

IEEE802.11a/n

5.15 GHz - 5.35 GHz, 5.47 GHz - 5.85 GHz

IEEE802.11b/g/n

2.400 GHz - 2.4835 GHz

### 安全性

WPA2-PSK (TKIP/AES)

WPA-PSK (TKIP/AES)

WEP (64 位/128 位)

## Bluetooth 無線科技\*2

### 遵循標準

藍牙 3.0

### 頻率範圍

2.402 GHz - 2.480 GHz

\*1: 頻率和頻道視國家而不同。

\*2: 不是所有藍牙兼容設備都可用於本電視機。同時可使用多達 5 個設備(觸控平板控制器除外)。

## 說明

- 觸控平板控制器使用藍牙無線科技。
- 設計及規格如有更改, 恕不另行通知。顯示的重量與尺寸皆為近 似值。
- 有關開放源碼軟件的信息, 請參閱[eHELP](按目的搜尋 > 請先閱讀 > 使用前 > 許可證)。
- TH-65EZ1000H 符合中國地面電視傳輸國家標準 (GB20600-2006)模式-C=3780。

## 使用壁掛式支架時

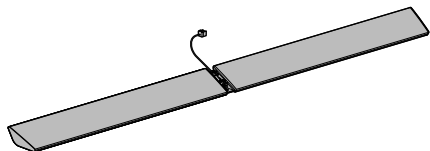
必須進行專業的安裝。應僅由合格的專業安裝人員進行安裝。

錯誤的安裝可能導致設備跌落，導致傷害和損壞產品。任何此類損壞將不會得到賠償。

## 附件(壁掛式部件)

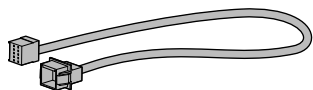
### ■ 揚聲器

#### (A) 揚聲器



- 在將電視機掛在牆壁上之後安裝揚聲器。

#### (B) 揚聲器電纜



### ■ 底座的附件

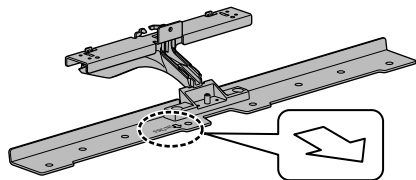
底座在第 1 步至第 7 步中用於安裝揚聲器支架 ① 以及將揚聲器電纜連接至電視機。

#### (C) 組合螺絲(4)

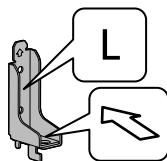


M5 × 10 (mm)

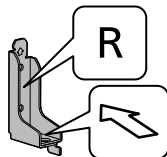
#### (D) 底座



#### (E) 支架(L)



#### (F) 支架(R)



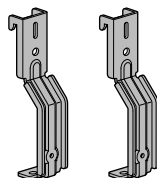
### ■ 揚聲器的壁掛式附件

#### (G) 組合螺絲(8)

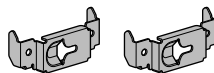


M4 × 12 (mm)

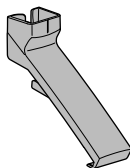
#### (H) 揚聲器支架 ① (2)



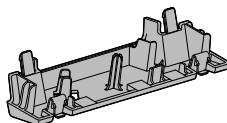
#### (I) 揚聲器支架 ② (2)



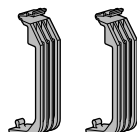
#### (J) 電纜護蓋 ①



#### (K) 電纜護蓋 ②

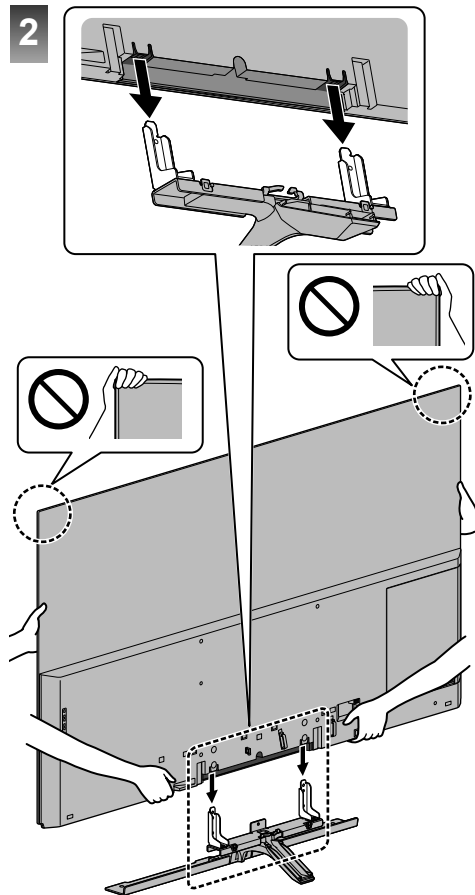
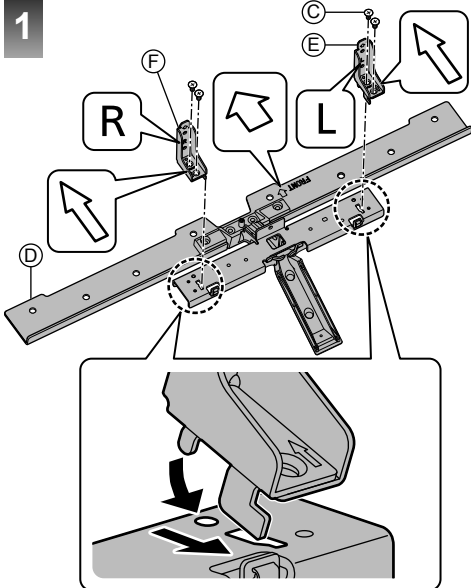


#### (L) 揚聲器支架(2)

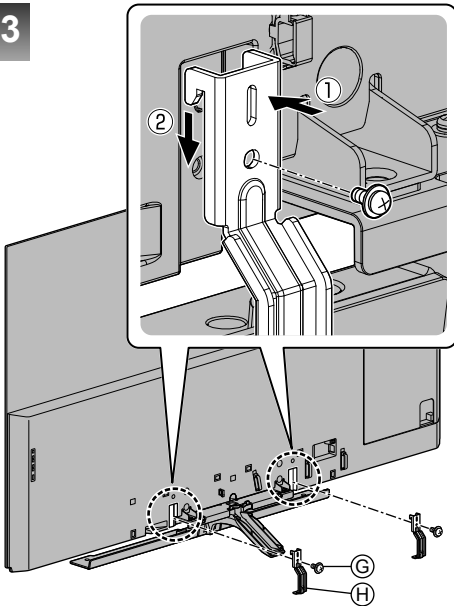


## 安裝程序

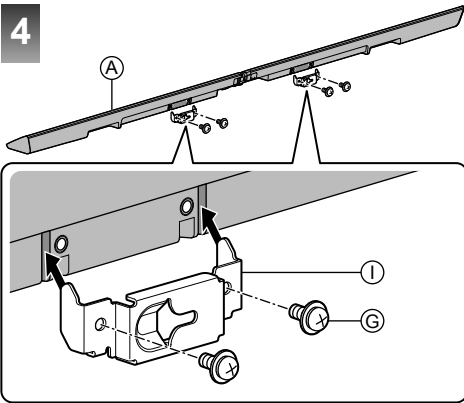
- 請注意將電視機掛在牆壁上之後再安裝揚聲器的程序。您不能在懸掛電視機之前安裝揚聲器。



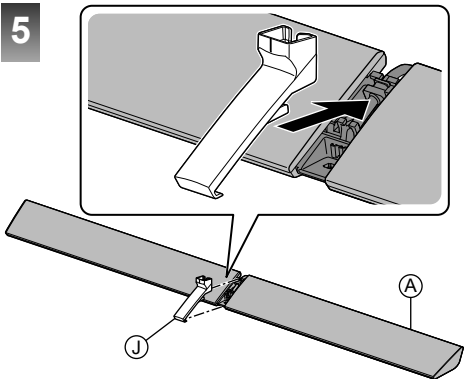
3



4



5

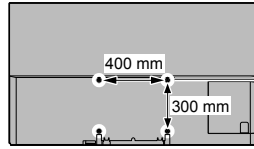


6

## 安裝壁掛式支架

請聯繫您當地的 Panasonic 經銷商以購買推薦壁掛式支架。

- 壁掛式支架的安裝插孔  
電視機後部



(側視圖)

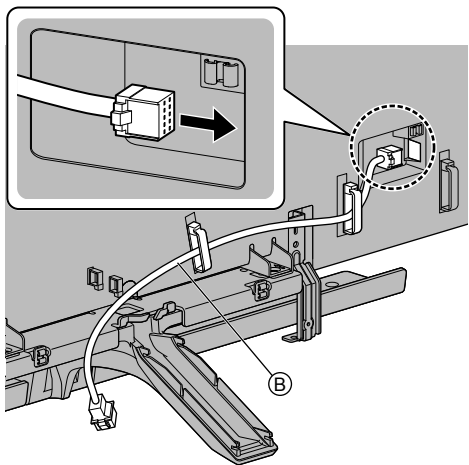
螺絲長度  
最少: 12 mm  
最深: 17 mm  
直徑: M6

用作將電視機安裝在壁掛式支架上的螺絲  
(沒有隨電視機提供)

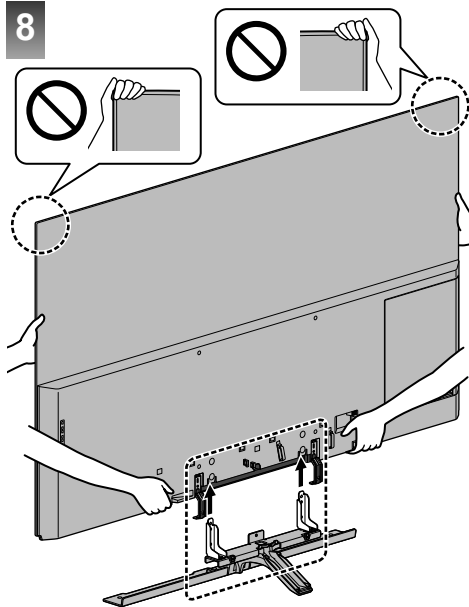
### 警告

- 使用其他壁掛式支架，或自行安裝壁掛式支架將遭受人身傷害或產品損壞的可能性。為了維持本機的性能和安全，請記得求您的經銷商或特許承包商安裝壁掛式支架。任何因沒有專業人士協助安裝的損傷將不會得到賠償。
- 請仔細閱讀選購件隨附的說明書，務必採取措施防止電視機跌落。
- 安裝時請小心處理電視機，因為受到碰撞或其他外力可能導致產品損壞。
- 安裝壁掛式支架於牆上時請當心。掛上支架前，請確保牆內沒有電纜或導管。
- 從牆上拆卸不再使用的電視機以避免墜落和傷害。

7



8

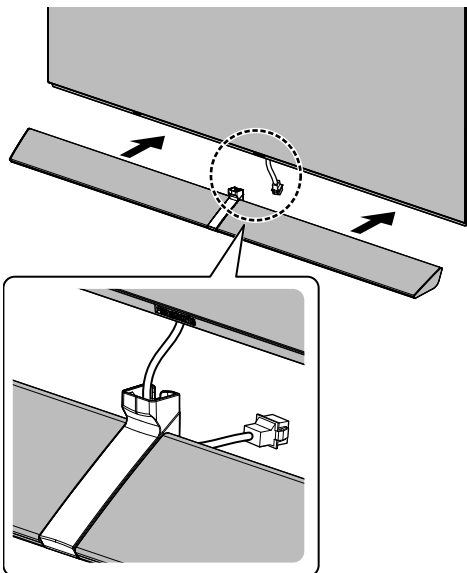


9

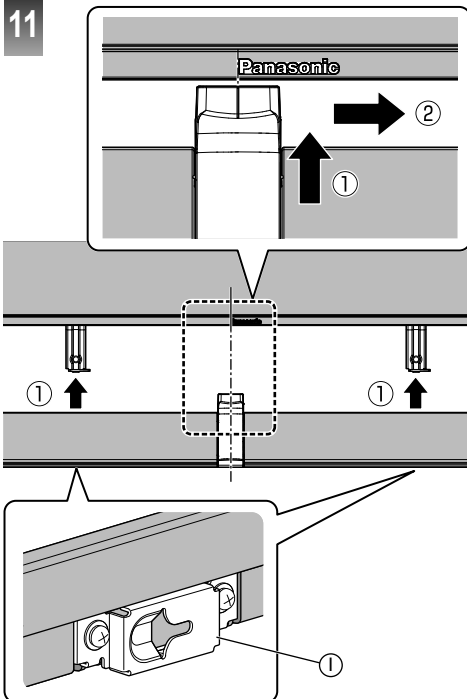
將電視機掛在牆壁上

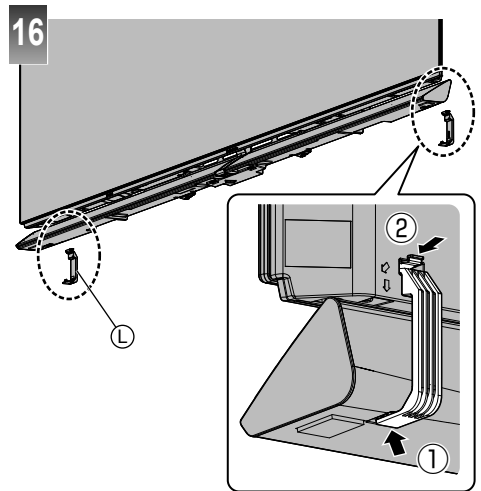
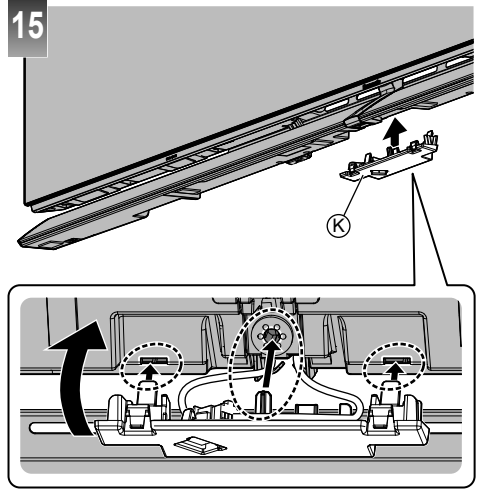
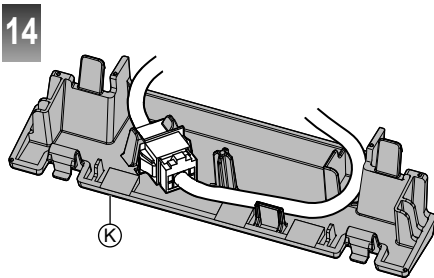
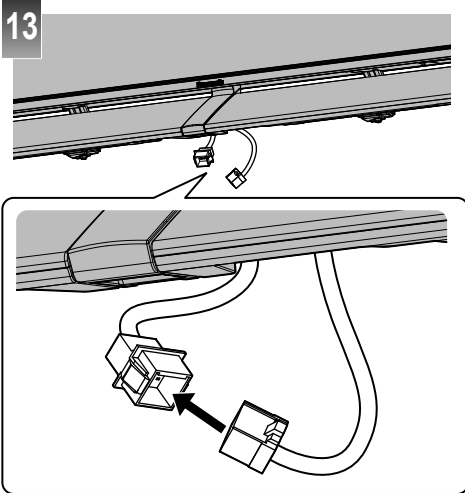
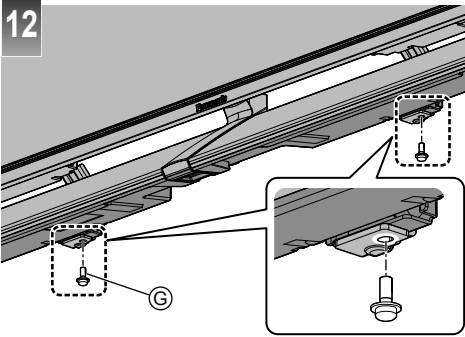
10

安裝揚聲器



11

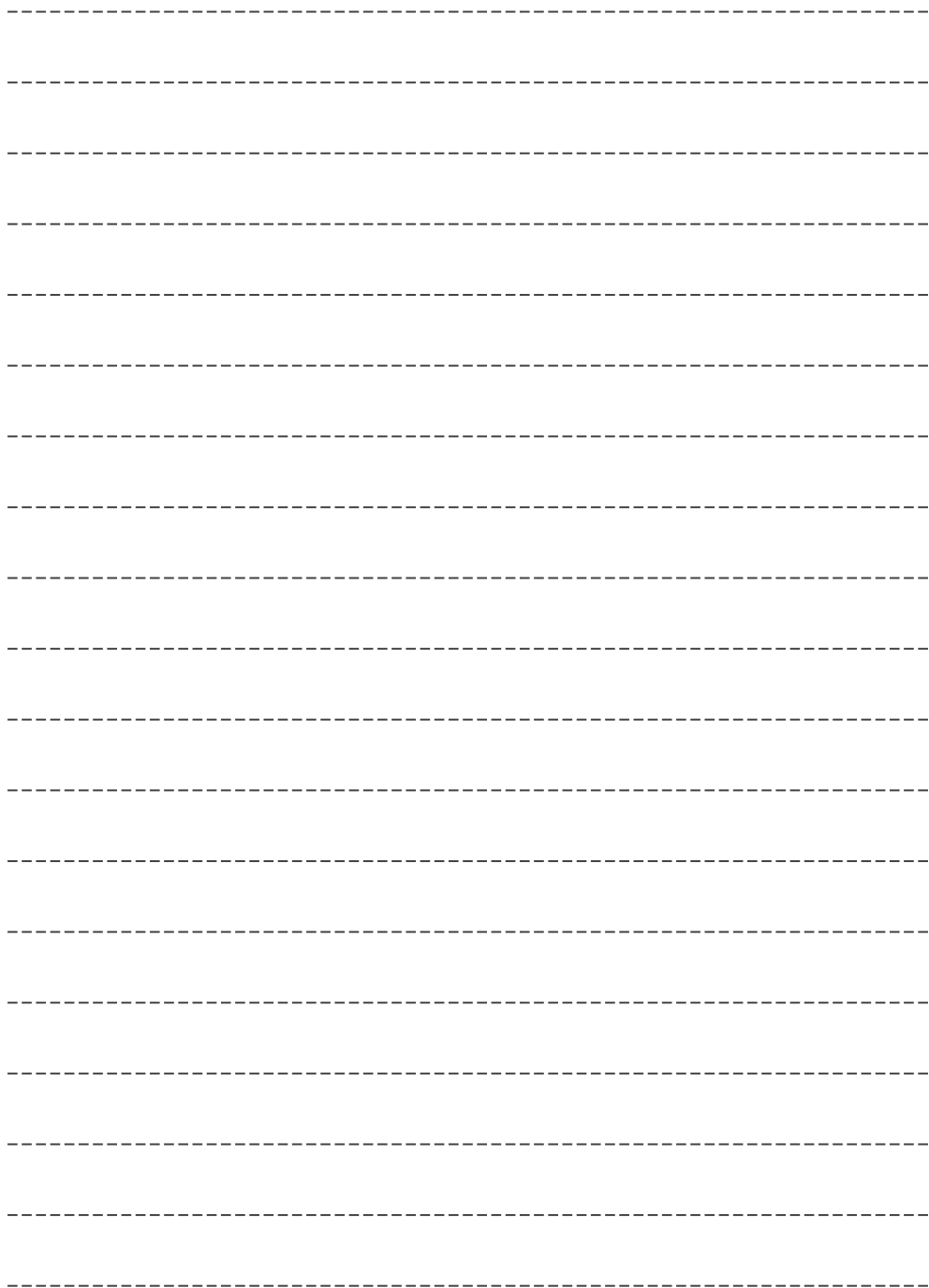




#### ■ 取下壁掛式支架

按照與安裝相反的順序取下壁掛式支架/壁掛式部件。

- 在從牆壁上取下電視機之前，先從電視機上取下揚聲器。
- 從牆壁上取下連有揚聲器的電視機可能會導致支架變形或斷裂。
- 保留移除的部件，待日後使用。



### 歐盟國家以外的其他國家的廢棄處理資訊



此符號僅適用於歐盟。若您要廢棄此產品，請聯絡您的地方當局或經銷商詢問正確的廢棄處理方法。

### 客戶記錄

本產品的型號與序號位於背部面板處。建議將此序號記在下方的空白處，並妥善保存本手冊與購買收據，以便在產品遭竊或遺失，或在需要保證服務時，可用為協助識別的永久購買記錄。

型號

序號

Panasonic Corporation

網站: <http://www.panasonic.com>

中文